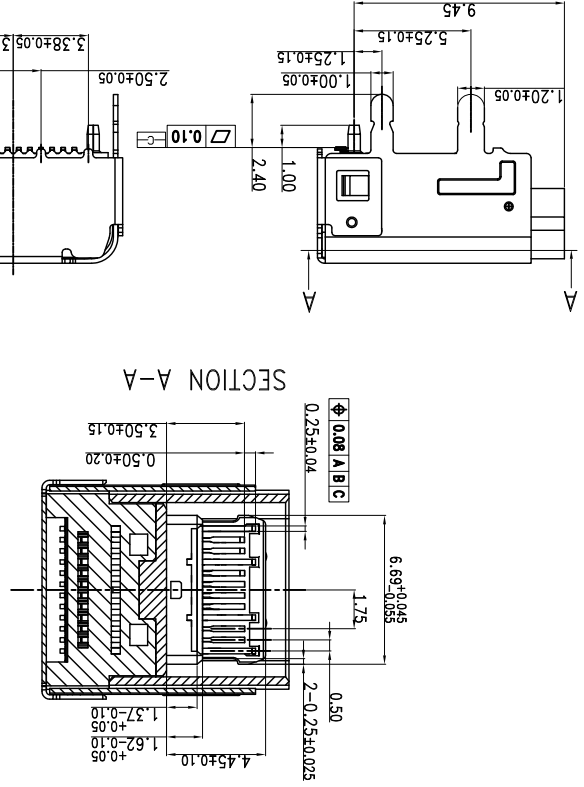
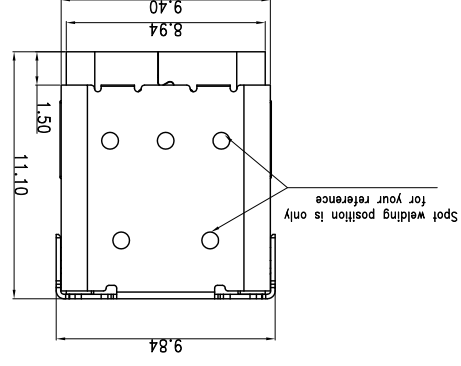
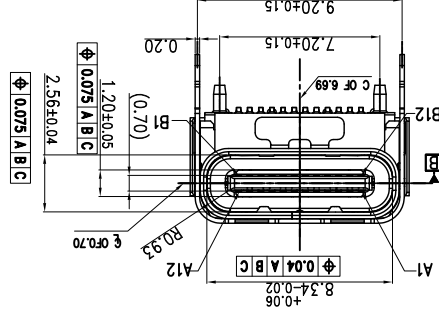
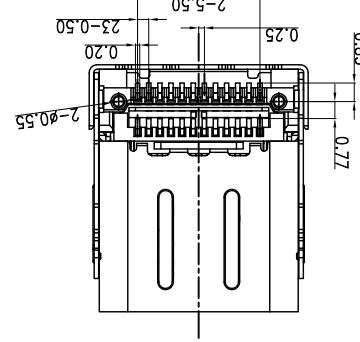
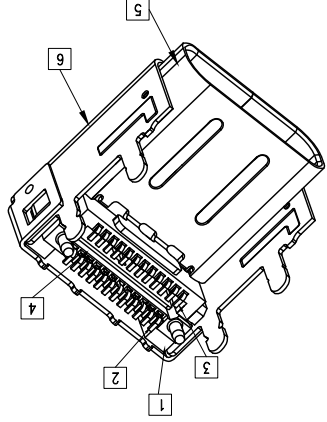


深圳市精拓金电子有限公司

PRODUCT CHART DWG
公差—公差
TOLERANCE UNLESS OTHERWISE

日期	2019.11.23	核准	黄国荣	角法	角法	版本	AO
比例	1:1	审核	郭志富	产品名称	USB TYPE C CONNECTOR CH3.40MM	版次	
单位	MM	制图	YANG	制图料号			
DATE	2019.11.23	CHKD	郭志富	PRODUCT NO.	USB TYPE C CONNECTOR CH3.40MM	VER	AO
SCALE	1:1	DRAWING	YANG	PRODUCT PART NO.			
UNITS	MM						

ITEM	DESCRIPTION	Q'TY	MATERIAL	FINISH
6	OUTER-SHELL	1	STAINLESS STEEL	SOLDER NICKEL: 50U" MIN
5	INNER-SHELL	1	STAINLESS STEEL	SOLDER NICKEL: 50U" MIN
4	TOP TERMINAL	1	COPPER ALLOY	MATING AREA:AU 30U" SOLDER TAIL:MATTE TIN 50 MIN, 50U" NICKEL OVERALL
3	BOTTOM TERMINAL	1	COPPER ALLOY	MATING AREA:AU 15U" SOLDER TAIL:MATTE TIN 50 MIN, 50U" NICKEL OVERALL
2	MID PLATE	1	STAINLESS STEEL	BLACK
1	MAIN HOUSING	1	HIGH TEMPERATURE	BLACK



NOTES:
 1.MATERIAL:SEE TABLE
 2.COPPLANARITY: 0.10 Max.
 3.ELECTRICAL CHARACTERISTICS
 LOW LEVEL CONTACT RESISTANCE: 40mΩ Max
 INSULATION RESISTANCE:100MΩ MIN
 DIELECTRIC WITHSTANDING VOLTAGE:100 VAC
 CONTACT CURRENT RATING:5A Max
 4.MECHANICAL CHARACTERISTICS
 INSERTION FORCE: 5~20N
 EXTRACTION FORCE: 8~20N
 AFTER DURABILITY EXTRACTION FORCE: 6~20N
 DURABILITY: 10000 CYCLES
 6.PACKAGING TYPE: CARRIER TAPE.
 7.SALT SPRAY : 24 HOURS

MAPX	MODIFICATION	DATE
------	--------------	------

产品图

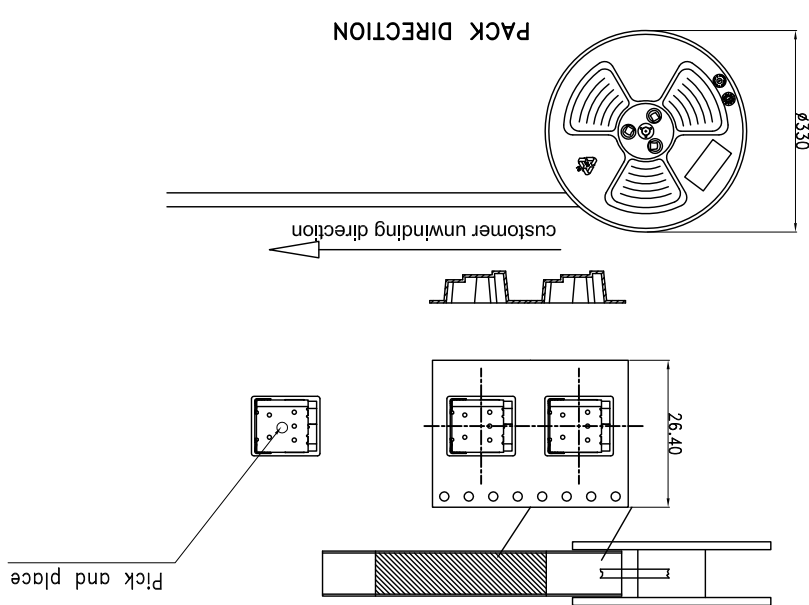
公差一覽表
TOLERANCE UNLESS OTHERWISE

.XXX	±0.10	.XXX	±0.5°
.XX	±0.15	.XX	±1°
X	±0.25	X	±2°
X	±0.30	X	±5°

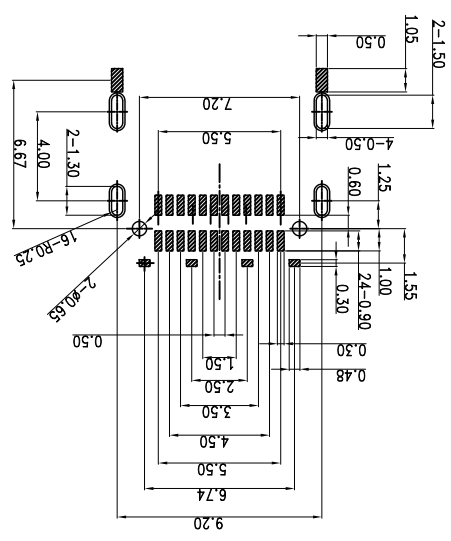
單位	MM	制圖	YANG	制圖料號	
UNIT	MM	DRAWING	YANG	PRODUCT PART NO.	
比例	1:1	車核	郭志富	產品名稱	USB TYPE C CONNECTOR CH3.40MM
SCALE	1:1	CHKD	郭志富	PRODUCT NO.	
日期	2019.11.23	核准	黃國榮	角法	角法
DATE	2019.11.23	APP	黃國榮	角法	角法
日期	2019.11.23	核准	黃國榮	角法	角法
DATE	2019.11.23	APP	黃國榮	角法	角法

深圳市精拓金电子有限公司

版本 A0



RECOMMENDED P.C.B LAYOUT (COMPANENT SIDE)
PCB THICKNESS: 2.0±0.05mm



Pin	Signal	Mating	No Name	Sequence	Shell	GND
A1	GND	First	A1	GND	B12	GND
A2	TX1+	Second	A2	TX1+	B11	RX1+
A3	TX1-	Second	A3	TX1-	B10	RX1-
A4	Vbus	First	A4	Vbus	B9	Vbus
A5	CC1	Second	A5	CC1	B8	SBU2
A6	D+	Second	A6	D+	B7	D-
A7	D-	Second	A7	D-	B6	D+
A8	SBU1	Second	A8	SBU1	B5	CC2
A9	Vbus	First	A9	Vbus	B4	Vbus
A10	RX2-	Second	A10	RX2-	B3	TX2-
A11	RX2+	Second	A11	RX2+	B2	TX2+
A12	GND	First	A12	GND	B1	GND

MAPX	MODIFICATION	DATE
------	--------------	------

X-ON Electronics

Largest Supplier of Electrical and Electronic Components

Click to view similar products for [USB Connectors](#) category:

Click to view products by [Jing](#) manufacturer:

Other Similar products are found below :

[10033527-N3112MLF](#) [17-210561](#) [GMCB05B11124H1EU](#) [17-200931](#) [65-647-8-BK-BU](#) [690-010-295-484](#) [73725-1191BLF](#) [950](#) [E8144-B01021-L](#) [A-USB A-LP-SMT-C](#) [A-USB B-TOP-C](#) [MUSBA511N5](#) [MUSBB15131](#) [MUSBC111M5](#) [MUSBD11135](#) [217450-1](#) [CA 6 W LD](#) [896-30-004-00-000000](#) [KUSBVX-BS1N-W30](#) [KUSBX-AP-KIT-SCBLK](#) [KUSBX-AS2N-W](#) [KUSBX-SMT2AP1S-W](#) [KUSBX-SMTAS1NBTR](#) [KUSBX-SMTBS1NBTR](#) [30-498-6](#) [SK-60A-2](#) [17-200261](#) [17-210051](#) [1734082-1](#) [FK-37-32SL](#) [30-1574](#) [30-470](#) [30-489](#) [30-541](#) [30-572-3](#) [30-9503](#) [M9177/2-1](#) [MAB 5 S](#) [MIKROE-1451](#) [33UBBR-04SW11R](#) [USBFTV2PEM2G](#) [USBFTVC6ZN](#) [USBFTVSCCG](#) [KUSBX-AS2N-W30](#) [KUSBX-SLAS1N-W](#) [KUSBX-SLAS1N-W30](#) [1-1734084-2](#) [E8110-001-01](#) [MUSBC11135](#) [NK-27-32SL](#)