

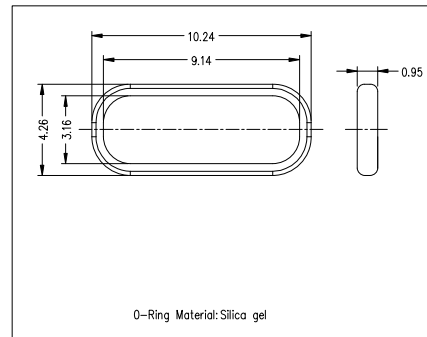
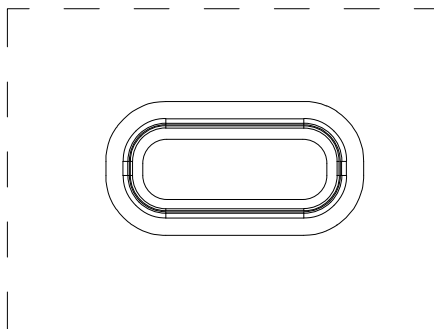
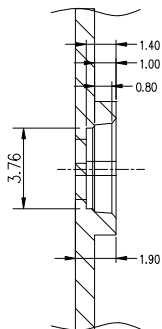
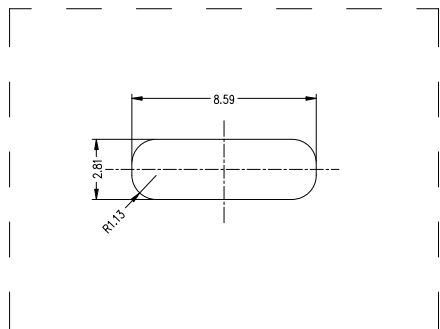
RoHS

MAPX

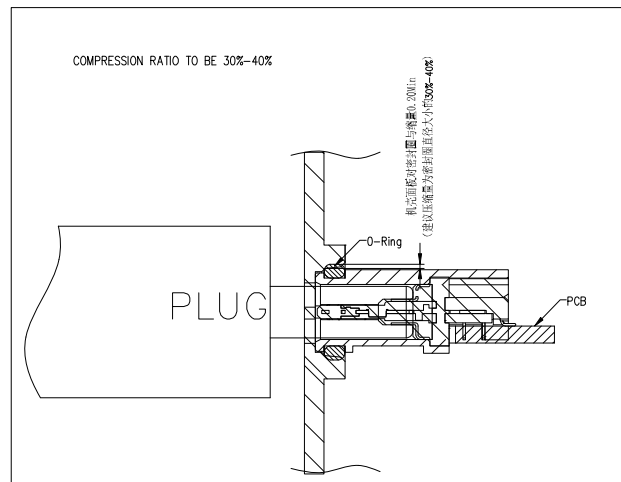
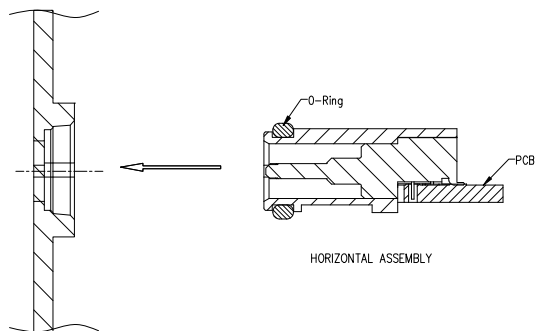
MODIFICATION

DRW

DATE



RECOMMEND OPEN DIMENSION OF CASE
TOLERANCE=±0.03mm



产品图

PRODUCT CHART DWG

公差一览表

TOLERANCE UNLESS OTHERWISE			
X.	±0.25	X.	±5.°
.X	±0.15	.X	±2.°
.XX	±0.10	.XX	±1.°
.XXX	±0.05	.XXX	±0.5°

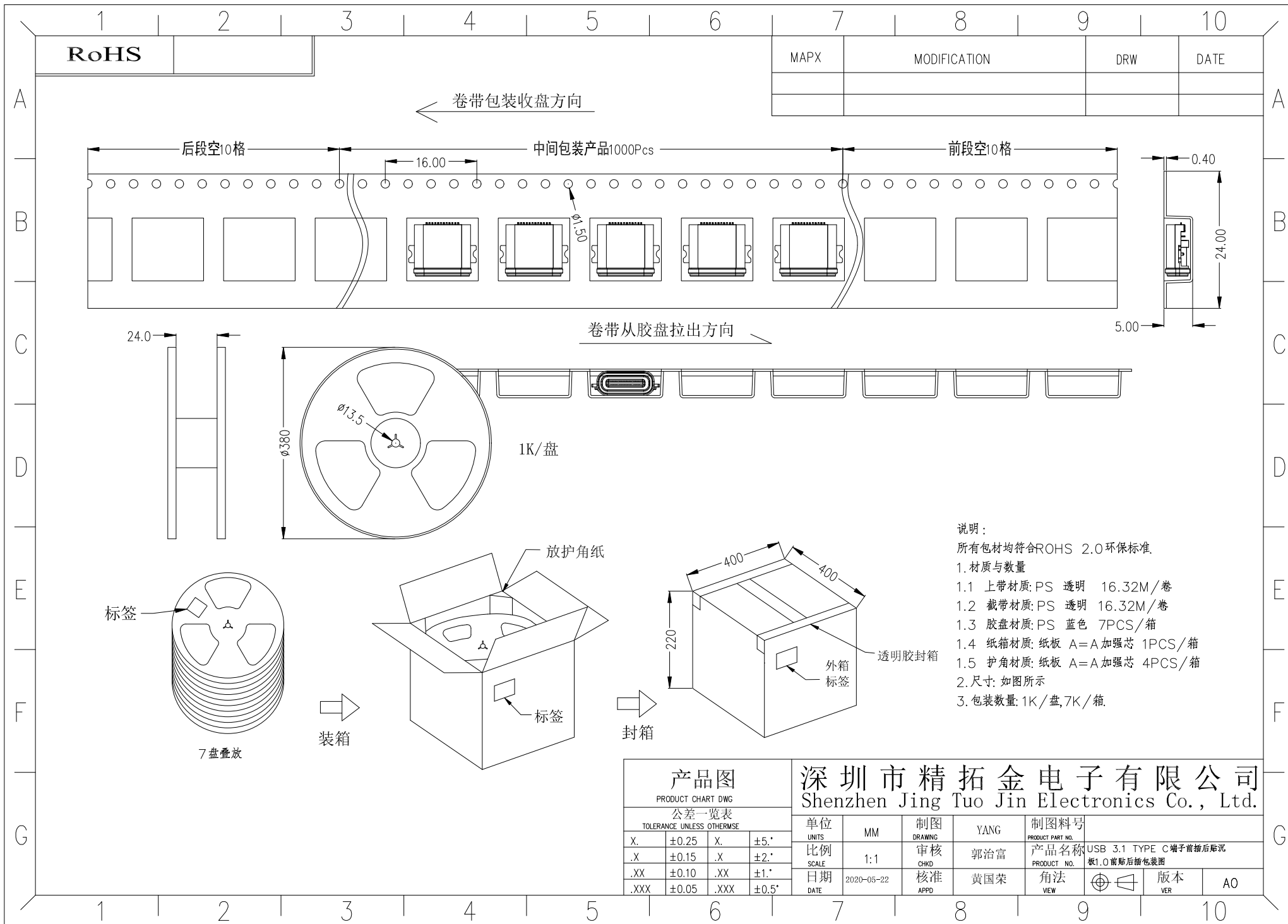
深圳市精拓金电子有限公司
Shenzhen Jing Tuo Jin Electronics Co., Ltd.

单位 UNITS	MM	制图 DRAWING	YANG	制图料号 PRODUCT PART NO.	
比例 SCALE	1:1	审核 CHKD	郭治富	产品名称 PRODUCT NO.	TYPE C 24PIN 沉板1.0防水型封装图
日期 DATE	2020-05-22	核准 APPD	黄国荣	角法 VIEW	版本 VER



版本
VER

A0



RoHS

MAPX

MODIFICATION

DRW

DATE

卷带包装收盘方向

后段空10格

中间包装产品1000Pcs

前段空10格

0.40

24.00

卷带从胶盘拉出方向

5.00

380

13.5

1K/盘

标签

7盘叠放

装箱

放护角纸

标签

封箱

400

400

220

外箱
透明胶封箱
标签

说明:

所有包材均符合ROHS 2.0环保标准.

1. 材质与数量

1.1 上带材质: PS 透明 16.32M/卷

1.2 截带材质: PS 透明 16.32M/卷

1.3 胶盘材质: PS 蓝色 7PCS/箱

1.4 纸箱材质: 纸板 A=A加强芯 1PCS/箱

1.5 护角材质: 纸板 A=A加强芯 4PCS/箱

2. 尺寸: 如图所示

3. 包装数量: 1K/盘, 7K/箱.

产品图

PRODUCT CHART DWG

公差一览表

TOLERANCE UNLESS OTHERWISE			
X.	±0.25	X.	±5.°
.X	±0.15	.X	±2.°
.XX	±0.10	.XX	±1.°
.XXX	±0.05	.XXX	±0.5°

深圳市精拓金电子有限公司
Shenzhen Jing Tuo Jin Electronics Co., Ltd.

单位 UNITS	MM	制图 DRAWING	YANG	制图料号 PRODUCT PART NO.	
比例 SCALE	1:1	审核 CHKD	郭治富	产品名称 PRODUCT NO.	USB 3.1 TYPE C端子前插后贴沉板1.0前贴后插包装图
日期 DATE	2020-05-22	核准 APPD	黄国荣	角法 VIEW	版本 VER



版本
VER

A0

X-ON Electronics

Largest Supplier of Electrical and Electronic Components

Click to view similar products for [USB Connectors](#) category:

Click to view products by [Jing](#) manufacturer:

Other Similar products are found below :

[950](#) [MUSBD11135](#) [17-200721](#) [217450-1](#) [KMBVX-TH-5S-B30](#) [KUSBX-AS2N-W](#) [KUSBX-SMT2AP1S-W30](#) [935](#) [957](#) [30-498-6](#) [SK-60A-2](#)
[1734082-1](#) [30-470](#) [30-489](#) [30-541](#) [A-USB A-2P-C](#) [MIKROE-1451](#) [USBFTVSCCG](#) [1-1734084-2](#) [10135326-001LF](#) [4198](#) [USB-A-D-VT](#)
[USB-A-S-RA-TSMT](#) [1310-1023-02](#) [690-024-633-031](#) [UB-20PMFP-LC7001](#) [17-200011](#) [UB-20AFMM-LL7A01](#) [1040870124](#) [CAP-](#)
[WCCMLPB1](#) [CAP-WCCMLPC1](#) [2274475-3](#) [UB-20BMFA-SL8001](#) [914-614A2025S10200](#) [USB3FTV7SAGF059](#) [ZX40-B-5S-1500-](#)
[STDA\(30\)](#) [GSB3116344HR](#) [USB3FTV2SAZNF459](#) [USB3FTV7SAZNF459](#) [U221-041N-1WVS62-F5D](#) [HYCW153-USBD05-500B](#)
[HYCW219-USBD05-075B](#) [HYCW148-USBD05-117B](#) [HYCW149-USBD05-740B](#) [HYCW204-USBD05-108B](#) [HYCW214-USBA04-113B](#)
[HYCW213-USBA04-113B](#) [UB-20AMFM-SL7A01](#) [KMMX-BSMT35S-1-B30TR](#) [2345986-1](#)