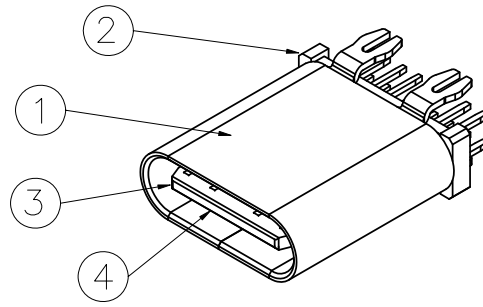
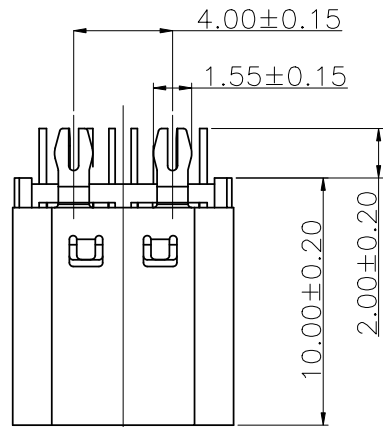
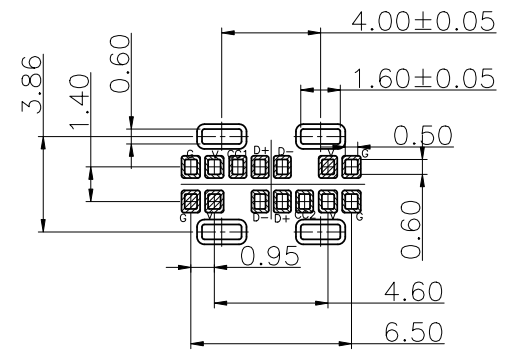
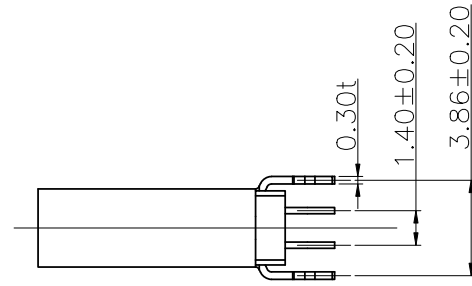
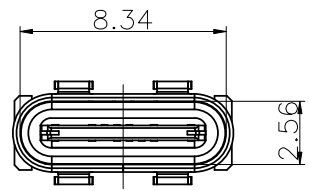


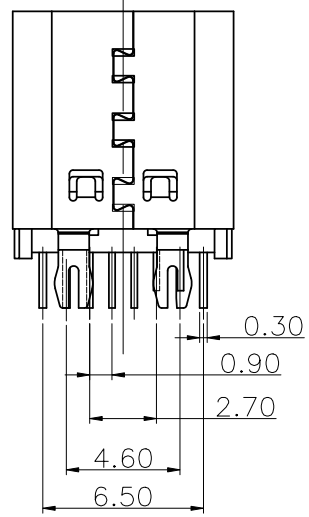
MAPX	MODIFICATION	DATE



- 1.ELECTRICAL:
CURRENT:5A
CONTACT RESISTANCE:40 MILLIOHMS MAX
DIELECTRIC WITHSTANDING VOLTAGE: 200V AC
INSULATION RESISTANCE:100 MEGOHMS MIN
- 2.MECHANICAL:
MATING FORCE:5-20N
WITHDRAWAL FORCE:8-20N
DURBILITY:10000 CYCLES
- 3.ENVIRONMENTAL:
TEMPERTURE RANGE -40℃~105℃
SALT TESTING:24 HOURS



RECOMMENDED P.C.B. LAYOUT
TOLERANCE UNSPECIFIED ±0.05mm



A1	QND	B12	QND
A4	YBS	B9	YBS
A5	CC	B8	SBR
A6	NP1	B7	IME
A7	ML	B6	IP2
A8	SBU	B5	CC
A9	YBS	B4	YBS
A12	QND	B1	QND
FX	SIGNAL HUB	FX	SIGNAL HUB

产品图 PRODUCT CHART DWG 公差一览表 TOLERANCE UNLESS OTHERWISE		<h1>深圳市精拓金电子有限公司</h1>																						
<table border="1"> <tr> <td>X.</td><td>±0.30</td><td>X.</td><td>±5.°</td></tr> <tr> <td>.X</td><td>±0.25</td><td>.X</td><td>±2.°</td></tr> <tr> <td>.XX</td><td>±0.15</td><td>.XX</td><td>±1.°</td></tr> <tr> <td>.XXX</td><td>±0.10</td><td>.XXX</td><td>±0.5°</td></tr> </table>		X.	±0.30	X.	±5.°	.X	±0.25	.X	±2.°	.XX	±0.15	.XX	±1.°	.XXX	±0.10	.XXX	±0.5°	单位 UNITS MM	制图 DRAWING 林属升	制图料号 PRODUCT PART NO. 918-418K2112Y40001	产品名称 PRODUCT NO. TYPE-C3.1母座立式10.0四角叉脚不锈钢外壳LCP橙胶14PIN5A			版本 VER A0
X.	±0.30	X.	±5.°																					
.X	±0.25	.X	±2.°																					
.XX	±0.15	.XX	±1.°																					
.XXX	±0.10	.XXX	±0.5°																					
		日期 DATE 2019.11.23	审核 CHKD 郭志富	核准 APPD 黄国荣	角法 VIEW 																			

X-ON Electronics

Largest Supplier of Electrical and Electronic Components

Click to view similar products for [USB Connectors](#) category:

Click to view products by [Jing](#) manufacturer:

Other Similar products are found below :

[950](#) [A-USB A-LP-SMT-C](#) [A-USB B-TOP-C](#) [MUSBD11135](#) [17-200721](#) [217450-1](#) [KMBVX-TH-5S-B30](#) [KUSBX-AS2N-W](#) [KUSBX-SMT2AP1S-W30](#) [935](#) [957](#) [30-498-6](#) [SK-60A-2](#) [1734082-1](#) [30-470](#) [30-489](#) [30-541](#) [MIKROE-1451](#) [USBFTVSCCG](#) [1-1734084-2](#) [10135326-001LF](#) [4198](#) [USB-A-D-VT](#) [USB-A-S-RA-TSMT](#) [1310-1023-02](#) [690-024-633-031](#) [UB-20PMFP-LC7001](#) [17-200011](#) [UB-20AFMM-LL7A01](#) [1040870124](#) [CAP-WCCMLPB1](#) [2274475-3](#) [UB-20BMFA-SL8001](#) [914-614A2025S10200](#) [ZX40-B-5S-1500-STDA\(30\)](#) [GSB3116344HR](#) [USB3FTV2SAZNF459](#) [U221-041N-1WVS62-F5D](#) [HYCW153-USBD05-500B](#) [HYCW219-USBD05-075B](#) [HYCW148-USBD05-117B](#) [HYCW149-USBD05-740B](#) [HYCW204-USBD05-108B](#) [HYCW214-USBA04-113B](#) [HYCW213-USBA04-113B](#) [UB-20AMFM-SL7A01](#) [KMMX-BSMT35S-1-B30TR](#) [2345986-1](#) [10082141-N340LF](#) [10117836-011LF](#)