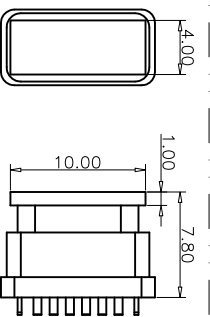
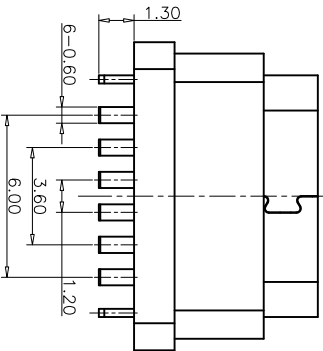


RECOMMEND P.C.B LAYOUT(COMPONENT SIDE)
TOLERANCE FOR PCB LAYOUT IS ±0.05



装前塞示意图

USB TYPE C PIN ASSIGNMENTS

PIN NUMBER	SIGNAL NAME	PIN NUMBER	SIGNAL NAME
A5	CC1	B9	VBUS
A9	VBUS	B5	CC2
A12	GND		

- 备注 (NOTE):
- 电气特性:
 - 接触区: 接触电阻40mΩ Max, 允许10mΩ变化量. 测试条件: 20mv, 100mA下测量.
 - 接触电流: 3A VBUS引脚; 1.25A用于GND引脚; 其他引脚为0.25A.
 - 额定电压: 5V.
 - 耐受电压: 100VAC.
 - 绝缘电阻: 至少100兆欧.
 - 机械性能:
 - 插入力: 0.5-2.0Kg
 - 拔出力: 0.6-2.04Kg
 - 插拔次数: 10000次.
 - 工作环境: -20°C to +85°C.

TABLE:

NO	PART	QTY	Material
1	SHELL	1	STAINLESS STEEL,Ni PLATED
2	CONTACT	6	COPPER STEEL,TIN/Au/Ni PLATED
3	1MD HOUSING	1	HIGH TEMPERATURE RESISTANT PLASTIC BLACK UL94 V-0
4	2MD HOUSING	1	HIGH TEMPERATURE RESISTANT PLASTIC BLACK UL94 V-0

产品图

深圳市精拓金电子有限公司

公差一览表		制图		制图料号	
TOLERANCE	UNLESS OTHERWISE	UNITS	MM	PRODUCT PART NO	918-4688K2028Y10000
X	±0.15	X	±5°	审核	郭治富
X	±0.10	X	±2°	审核	郭治富
XX	±0.05	XX	±1°	核准	黄国荣
XXX	±0.03	XXX	±0.5°	DATE	2016-09-09

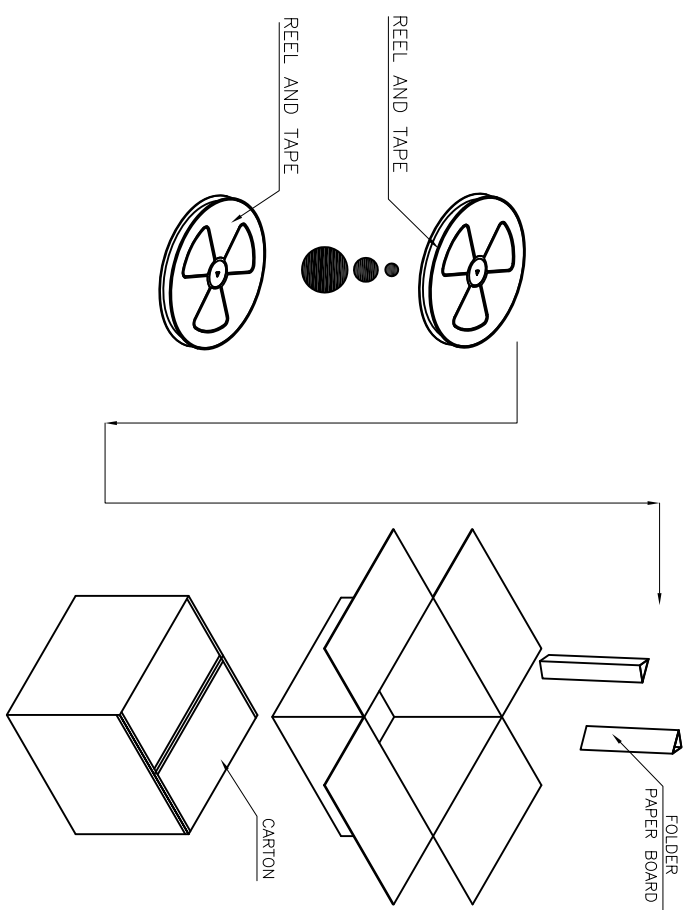
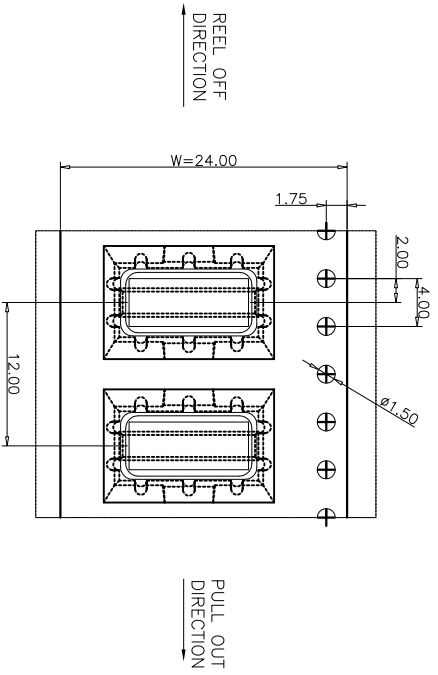
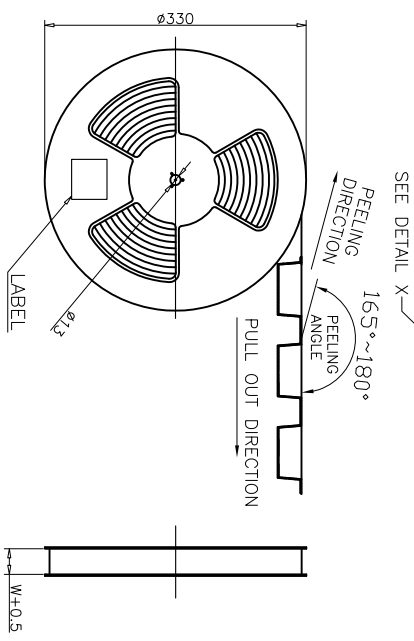
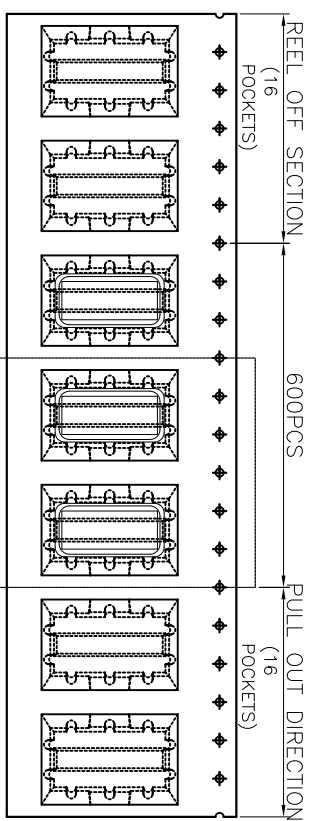
MAPX

MODIFICATION

DATE

1 2 3 4 5 6 7 8 9 10

MAPX	MODIFICATION	DATE
------	--------------	------



CONNECTOR (PCS)	REEL	CARTON
	600	6000

产品图
PRODUCT CHART DWG

深圳市精拓金电子有限公司

公差一览表 TOLERANCE UNLESS OTHERWISE		单位 UNITS	MM	制图 DRAWING	2-Y-B	制图料号 PRODUCT PART NO.	
X	±0.15	X	±5°	审核 CHKD	郭治富	产品名称 PRODUCT NO.	TYPE C 8P 立插防水母座(Φ=8mm (E款)) -包装规范
X	±0.10	X	±2°	核准 APPD	黄国荣	角法 VIEW	
XX	±0.05	XX	±1°			版本 VER	AD
XXX	±0.03	XXX	±0.5°	日期 DATE	2016-09-09		

X-ON Electronics

Largest Supplier of Electrical and Electronic Components

Click to view similar products for [USB Connectors](#) category:

Click to view products by [Jing](#) manufacturer:

Other Similar products are found below :

[950](#) [A-USB A-LP-SMT-C](#) [A-USB B-TOP-C](#) [MUSBD11135](#) [17-200721](#) [217450-1](#) [KMBVX-TH-5S-B30](#) [KUSBX-AS2N-W](#) [KUSBX-SMT2AP1S-W30](#) [935](#) [957](#) [30-498-6](#) [SK-60A-2](#) [1734082-1](#) [30-470](#) [30-489](#) [30-541](#) [MAB 5 S](#) [A-USB A-2P-C](#) [MIKROE-1451](#)
[USBFTVSCCG](#) [1-1734084-2](#) [MUSBA81130](#) [NK-27-32SL](#) [NK-L8-22C-5/8](#) [10135326-001LF](#) [4198](#) [690-024-633-031](#) [UB-20PMFP-LC7001](#)
[17-200011](#) [UB-20AFMM-LL7A01](#) [CAP-WCCMLPB1](#) [CAP-WCCMLPC1](#) [2274475-3](#) [914-614A2025S10200](#) [USB3FTV7SAGF059](#)
[USB3FTV2SAZNF459](#) [USB3FTV7SAZNF459](#) [HYCW153-USBD05-500B](#) [HYCW219-USBD05-075B](#) [HYCW148-USBD05-117B](#)
[HYCW149-USBD05-740B](#) [HYCW204-USBD05-108B](#) [HYCW214-USBA04-113B](#) [HYCW213-USBA04-113B](#) [KMMX-BSMT35S-1-B30TR](#)
[2345986-1](#) [10082141-N340LF](#) [10117836-011LF](#) [GSB3C3133DSYHR](#)