

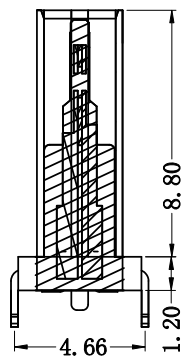
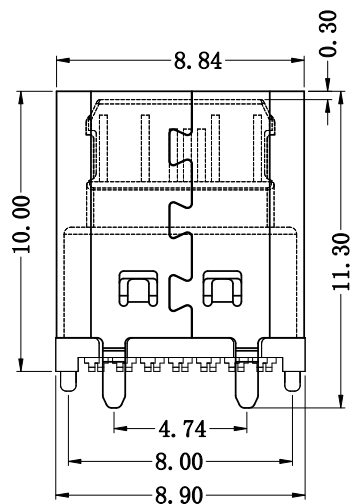
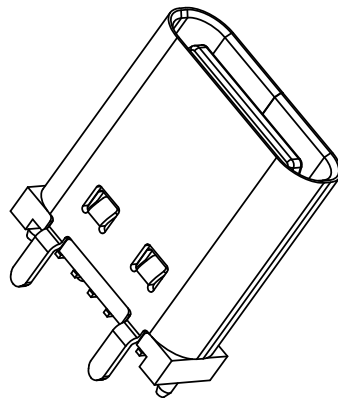
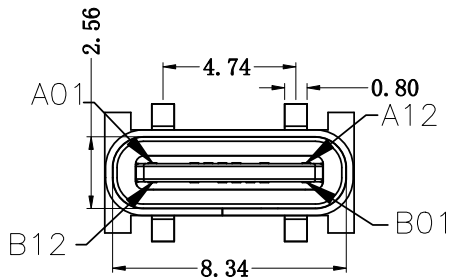
RoHS

MAPX

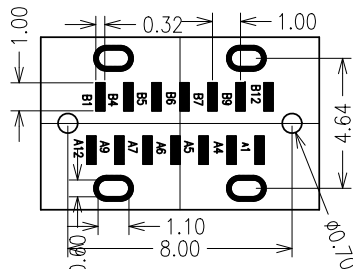
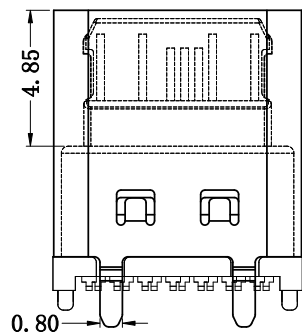
MODIFICATION

DRW

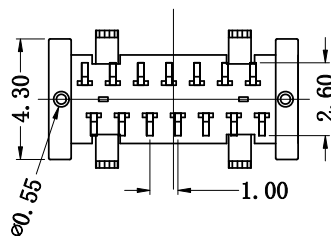
DATE



截面 1-1



RECOMMENDED P.C.B. LAYOUT (T:1.00mm)
TOLERANCE UNSPECIFIED ±0.05mm



一. 原材料:

1. 塑胶: UL 94V-0型LCP黑色
2. 端子: 0.15厚铜合金 C2680/C7025
3. 外壳: 不锈钢 201/304
4. 卡勾: 不锈钢 201/304

二. 电镀:

1. 端子: 半金亮锡1u"
2. 外壳: 镀镍

三. 机械性能:

- 插入力: 5~20N
- 拔出力: 寿命测试前8~20N, 寿命测试后5~20N
- 耐插拔: 500次/H, 10000 次
- 工作温度: 0℃~+50℃
- 储存温度: -20℃~60℃

四. 电气性能:

- 额定电流: C2680/3A; C7025/5A
- 接触阻抗: 寿命测试前40 m Max. 寿命测试后50 m Max
- 耐高压: 100V AC 1分钟 Min.
- 无击穿, 无电弧
- 绝缘阻抗: 100 M Min.

五. 环境性能:

- 环保: 产品符合ROHS要求
- 盐雾测试: 温度35±2℃, 湿度: 95—98%; PH值: 6.5—7.2, 镀金区48H, 镀镍区24H

4. 焊接工艺:

推荐使用回流焊, 本产品耐温260度, 8S

A1	GD	B12	GD
A4	YBGS	B9	YBGS
A6	CC2	B7	CC2
A7	DP1	B5	DP2
A9	YBGS	B4	YBGS
A12	GD	B1	GD
PTH	SIGNAL NAME	PTH	SIGNAL NAME

产品图			
PRODUCT CHART DWG			
公差一览表			
TOLERANCE UNLESS OTHERWISE			
X.	±0.35	X.	±5°
.X	±0.25	.X	±2°
.XX	±0.20	.XX	±1°
.XXX	±0.05	.XXX	±0.5°

深圳市精拓金电子有限公司
Shenzhen Jing Tuo Jin Electronics Co., Ltd.

单位	MM	制图	L-S-S	制图料号	918-468K2029Y50006
比例	1:1	审核	G-Z-F	产品名称	TYPE C3.1母座直立式四脚有柱双排SMT
日期	2021-03-10	核准	黄国荣	角法	10.0LCP黑胶 14PIN5A
版本		APPD		版本	AO

X-ON Electronics

Largest Supplier of Electrical and Electronic Components

Click to view similar products for [USB Connectors](#) category:

Click to view products by [Jing](#) manufacturer:

Other Similar products are found below :

[950](#) [A-USB A-LP-SMT-C](#) [A-USB B-TOP-C](#) [MUSBD11135](#) [17-200721](#) [217450-1](#) [KMBVX-TH-5S-B30](#) [KUSBX-AS2N-W](#) [KUSBX-SMT2AP1S-W30](#) [935](#) [957](#) [30-498-6](#) [SK-60A-2](#) [1734082-1](#) [30-470](#) [30-489](#) [30-541](#) [MIKROE-1451](#) [USBFTVSCCG](#) [1-1734084-2](#) [10135326-001LF](#) [4198](#) [USB-A-D-VT](#) [USB-A-S-RA-TSMT](#) [1310-1023-02](#) [690-024-633-031](#) [UB-20PMFP-LC7001](#) [17-200011](#) [UB-20AFMM-LL7A01](#) [1040870124](#) [CAP-WCCMLPB1](#) [2274475-3](#) [UB-20BMFA-SL8001](#) [914-614A2025S10200](#) [ZX40-B-5S-1500-STDA\(30\)](#) [GSB3116344HR](#) [USB3FTV2SAZNF459](#) [U221-041N-1WVS62-F5D](#) [HYCW153-USBD05-500B](#) [HYCW219-USBD05-075B](#) [HYCW148-USBD05-117B](#) [HYCW149-USBD05-740B](#) [HYCW204-USBD05-108B](#) [HYCW214-USBA04-113B](#) [HYCW213-USBA04-113B](#) [UB-20AMFM-SL7A01](#) [KMMX-BSMT35S-1-B30TR](#) [2345986-1](#) [10082141-N340LF](#) [10117836-011LF](#)