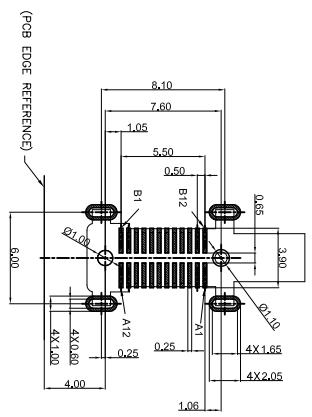
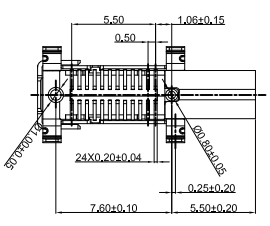
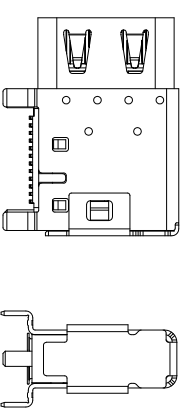
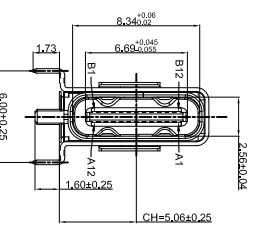
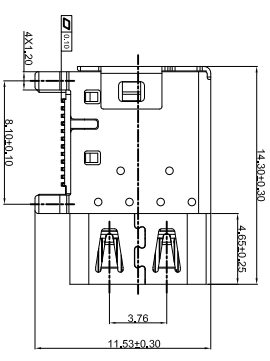
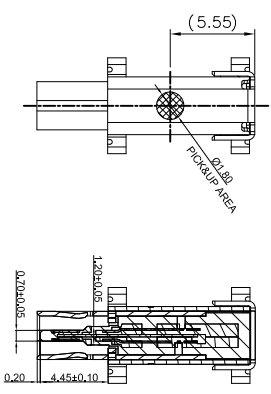


目錄	設定內容	日期
----	------	----

SPECIFICATION

1. CURRENT RATING : 5.0A FOR Vbus PIN, 1.25A FOR Vconn PIN, 0.25A FOR OTHER PINS.
2. CONTACT RESISTANCE : 40mΩ.
3. INSULATION RESISTANCE : 1000MΩ MIN.
4. DIELECTRIC WITHSTANDING VOLTAGE : 500 VAC MIN.
5. OPERATING TEMPERATURE : -40°C TO +85°C.
6. MATING FORCE : 5~20N.
7. UNMATING FORCE : 8~20N.
8. DURABILITY : 10,000 CYCLES.
9. RECOMMENDED PROCESS : THE PEAK TEMPERATURE ON THE BOARD SHALL MAINTAIN 260°C.



RECOMMENDED P.C.B LAYOUT
TOLERANCE : ±0.05mm (TOP VIEW)

PIN ASSIGNMENT

A1	A2	A3	A4	A5	A6	A7	A8	A9	A10	A11	A12
GND	TX1+	TX1-	Vbus	CC1	D+	D-	SBU1	Vbus	RX2-	RX2+	GND
GND	RX1+	RX1-	Vbus	SBU2	D-	D+	CC2	Vbus	TX2-	TX2+	GND
B12	B11	B10	B9	B8	B7	B6	B5	B4	B3	B2	B1

产品图
PRODUCT CHART DWG

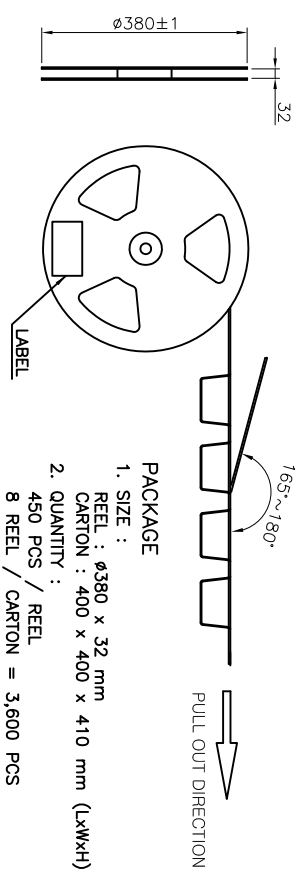
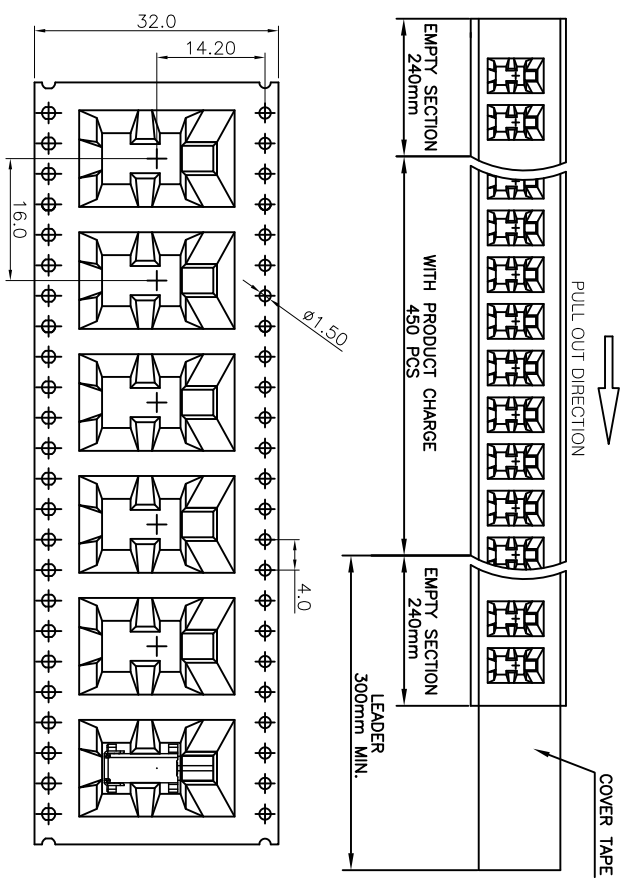
深圳市精拓金电子有限公司

公差一览表 TOLERANCE UNLESS OTHERWISE		单位	MM	制图	张如波	产品料号	PRODUCT PART NO.
X	±0.30	X	±5°	审核	郭治富	产品名称	USB Type C 3.1 母座 双壳 船型
.X	±0.25	.X	±2°	核准	黄国荣	角法	VIEW
.XX	±0.15	.XX	±1°			版本	A0
.XXX	±0.10	.XXX	±0.5°	日期	2022/05/10		

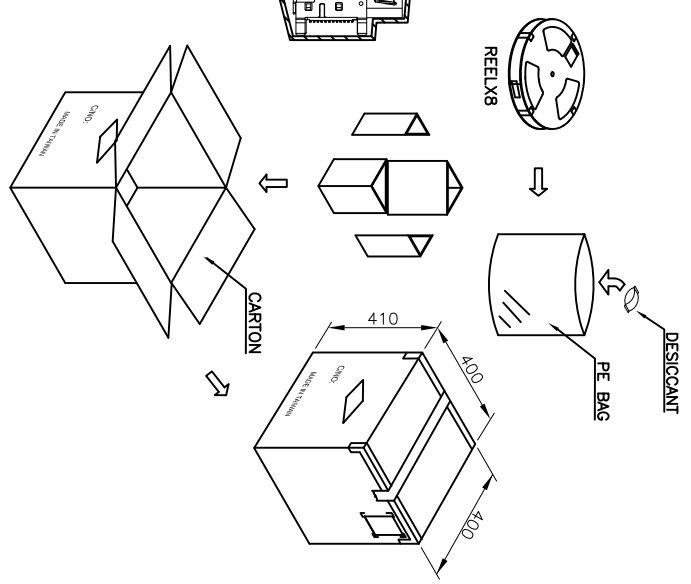
ITEM	DESCRIPTION	QTY	MATERIAL	FINISH	REMARK
5	TERMINAL	24	COPPER ALLOY	MATING SOLDER 300/100	Ta-0.2
4	OUT SHELL	1	STAINLESS STEEL	NICKEL PLATING	Ta-0.30
3	MAIN SHELL	1	STAINLESS STEEL	NICKEL PLATING	Ta-0.20
2	MID PLATE	1	STAINLESS STEEL	NICKEL PLATING	Ta-0.15
1	MAIN HOUSING	1	HIGH TEMPERATURE MATERIAL		Ta-0.15

BILL OF MATERIAL

目錄	設 變 內 容	日 期



PACKAGE
 1. SIZE :
 REEL : $\phi 380 \times 32$ mm
 CARTON : $400 \times 400 \times 410$ mm (LxWxH)
 2. QUANTITY :
 450 PCS / REEL
 8 REEL / CARTON = 3,600 PCS



产品图
 PRODUCT CHART DWG

深圳市精拓金电子有限公司

公差一览表 TOLERANCE UNLESS OTHERWISE		单位	MM	制图	张如波	产品料号 PRODUCT PART NO.	
X	± 0.30	X'	$\pm 5'$	比例	1:1	审核	郭治富
XX	± 0.25	X''	$\pm 2'$	日期	2022/05/10	核准	黄国荣
.XXX	± 0.15	.XXX'	$\pm 1'$	角法			
.XXX	± 0.10	.XXX''	$\pm 0.5'$				

产品名称
 PRODUCT NAME
 USB Type C 3.1 母座 双壳 船型SMT包脚
 版本
 A0

X-ON Electronics

Largest Supplier of Electrical and Electronic Components

Click to view similar products for [USB Connectors](#) category:

Click to view products by [Jing](#) manufacturer:

Other Similar products are found below :

[950](#) [MUSBD11135](#) [17-200721](#) [217450-1](#) [KMBVX-TH-5S-B30](#) [KUSBX-AS2N-W](#) [KUSBX-SMT2AP1S-W30](#) [935](#) [957](#) [30-498-6](#) [SK-60A-2](#)
[1734082-1](#) [30-470](#) [30-489](#) [30-541](#) [A-USB A-2P-C](#) [MIKROE-1451](#) [USBFTVSCCG](#) [1-1734084-2](#) [10135326-001LF](#) [4198](#) [USB-A-D-VT](#)
[USB-A-S-RA-TSMT](#) [1310-1023-02](#) [690-024-633-031](#) [UB-20PMFP-LC7001](#) [17-200011](#) [UB-20AFMM-LL7A01](#) [1040870124](#) [CAP-](#)
[WCCMLPB1](#) [CAP-WCCMLPC1](#) [2274475-3](#) [UB-20BMFA-SL8001](#) [914-614A2025S10200](#) [USB3FTV7SAGF059](#) [ZX40-B-5S-1500-](#)
[STDA\(30\)](#) [GSB3116344HR](#) [USB3FTV2SAZNF459](#) [USB3FTV7SAZNF459](#) [U221-041N-1WVS62-F5D](#) [HYCW153-USBD05-500B](#)
[HYCW219-USBD05-075B](#) [HYCW148-USBD05-117B](#) [HYCW149-USBD05-740B](#) [HYCW204-USBD05-108B](#) [HYCW214-USBA04-113B](#)
[HYCW213-USBA04-113B](#) [UB-20AMFM-SL7A01](#) [KMMX-BSMT35S-1-B30TR](#) [2345986-1](#)