

RoHS

MAPX

MODIFICATION

DRW

DATE

一. 原材料:

1. 塑胶: UL 94V-0型LCP黑色
2. 端子: 0.15厚铜合金 C2680/C7025
3. 外壳: 不锈钢 201/304
4. 卡勾: 不锈钢 201/304

二. 电镀:

1. 端子: 半金亮锡1u"
2. 外壳: 镀镍

三. 机械性能:

- 插入力: 5~20N  
 拔出力: 寿命测试前8~20N,  
 寿命测试后5~20N  
 耐插拔: 500次/H, 10000 次  
 工作温度: 0°C~+50°C  
 储存温度: -20°C~60°C

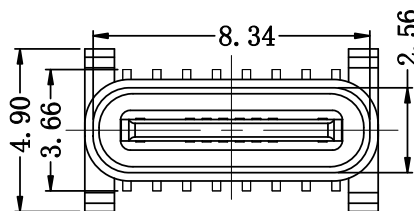
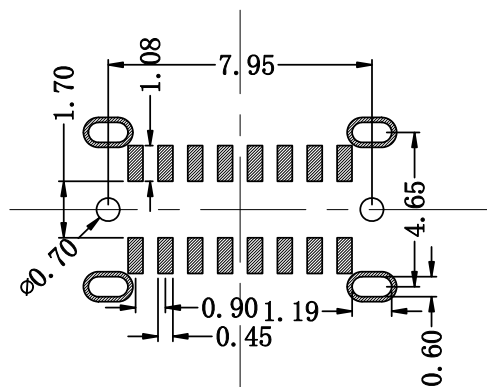
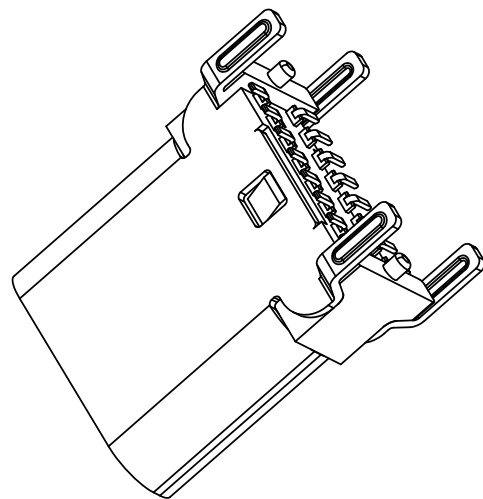
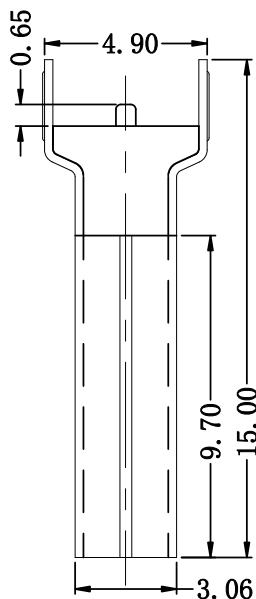
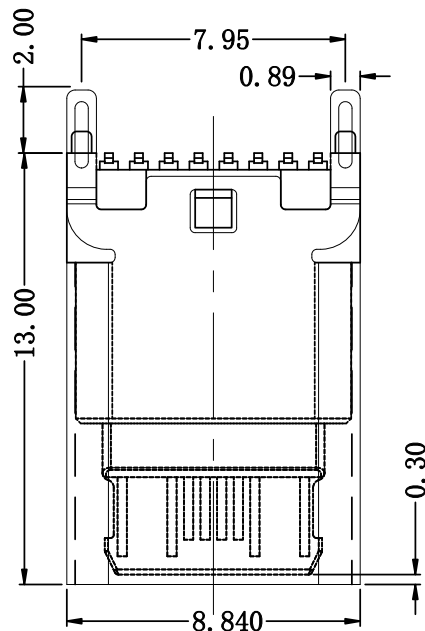
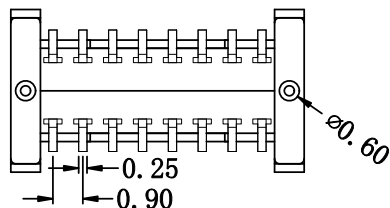
四. 电气性能:

- 额定电流: C2680/3A; C7025/5A  
 接触阻抗: 寿命测试前40 m Max.  
 寿命测试后50 m Max  
 耐高压: 100V AC 1分钟 Min.  
 无击穿, 无电弧  
 绝缘阻抗: 100 M Min.

五. 环境性能:

- 环 保: 产品符合ROHS要求  
 盐雾测试: 温度35±2°C,  
 湿度: 95—98%;  
 PH值: 6.5—7.2,  
 镀金区48H, 镀镍区24H

4. 焊接工艺: 推荐使用回流焊,  
 本产品耐温260度, 8S



A1	QD	B2Z	QD
A4	YHS	2P	YHS
A5	CC1	2B	S002
A6	DF1	2F	DF1
A7	DM1	2S	DF2
A8	SM1	2S	CC2
A9	YHS	2A	YHS
A12	QD	2A	QD
F2H	SIGNAL MARK	F2H	SIGNAL MARK

<p>产品图 PRODUCT CHART DWG</p> <p>公差一览表 TOLERANCE UNLESS OTHERWISE</p> <table border="1"> <tr> <td>X.</td> <td>±0.35</td> <td>X.</td> <td>±5°</td> </tr> <tr> <td>.X</td> <td>±0.25</td> <td>.X</td> <td>±2°</td> </tr> <tr> <td>.XX</td> <td>±0.20</td> <td>.XX</td> <td>±1°</td> </tr> <tr> <td>.XXX</td> <td>±0.05</td> <td>.XXX</td> <td>±0.5°</td> </tr> </table>		X.	±0.35	X.	±5°	.X	±0.25	.X	±2°	.XX	±0.20	.XX	±1°	.XXX	±0.05	.XXX	±0.5°	<p>深圳市精拓金电子有限公司 Shenzhen Jing Tuo Jin Electronics Co., Ltd.</p>			
X.	±0.35	X.	±5°																		
.X	±0.25	.X	±2°																		
.XX	±0.20	.XX	±1°																		
.XXX	±0.05	.XXX	±0.5°																		
单位 UNITS	MM	制图 DRAWING	L-S-S	制图料号 PRODUCT PART NO.	918-648K2027F30016																
比例 SCALE	1:1	审核 CHKD	郭治富	产品名称 PRODUCT NAME	TYPE-C 母座 16P立贴13.0高(脚距7.95)																
日期 DATE	2021-03-10	核准 APPD	黄国荣	角法 VIEW	版本 VER																
					AO																

## X-ON Electronics

Largest Supplier of Electrical and Electronic Components

*Click to view similar products for [USB Connectors](#) category:*

*Click to view products by [Jing](#) manufacturer:*

Other Similar products are found below :

[950](#) [A-USB A-LP-SMT-C](#) [A-USB B-TOP-C](#) [MUSBD11135](#) [17-200721](#) [217450-1](#) [KMBVX-TH-5S-B30](#) [KUSBX-AS2N-W](#) [KUSBX-SMT2AP1S-W30](#) [935](#) [957](#) [30-498-6](#) [SK-60A-2](#) [1734082-1](#) [30-470](#) [30-489](#) [30-541](#) [MIKROE-1451](#) [USBFTVSCCG](#) [1-1734084-2](#) [10135326-001LF](#) [4198](#) [USB-A-D-VT](#) [USB-A-S-RA-TSMT](#) [1310-1023-02](#) [690-024-633-031](#) [UB-20PMFP-LC7001](#) [17-200011](#) [UB-20AFMM-LL7A01](#) [1040870124](#) [CAP-WCCMLPB1](#) [2274475-3](#) [UB-20BMFA-SL8001](#) [914-614A2025S10200](#) [ZX40-B-5S-1500-STDA\(30\)](#) [GSB3116344HR](#) [USB3FTV2SAZNF459](#) [U221-041N-1WVS62-F5D](#) [HYCW153-USBD05-500B](#) [HYCW219-USBD05-075B](#) [HYCW148-USBD05-117B](#) [HYCW149-USBD05-740B](#) [HYCW204-USBD05-108B](#) [HYCW214-USBA04-113B](#) [HYCW213-USBA04-113B](#) [UB-20AMFM-SL7A01](#) [KMMX-BSMT35S-1-B30TR](#) [2345986-1](#) [10082141-N340LF](#) [10117836-011LF](#)