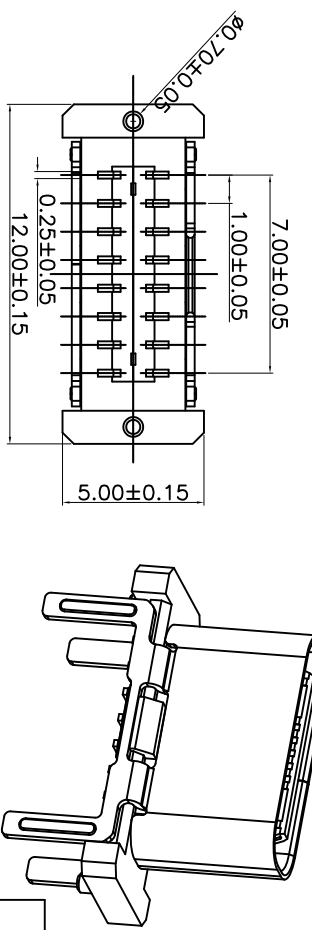
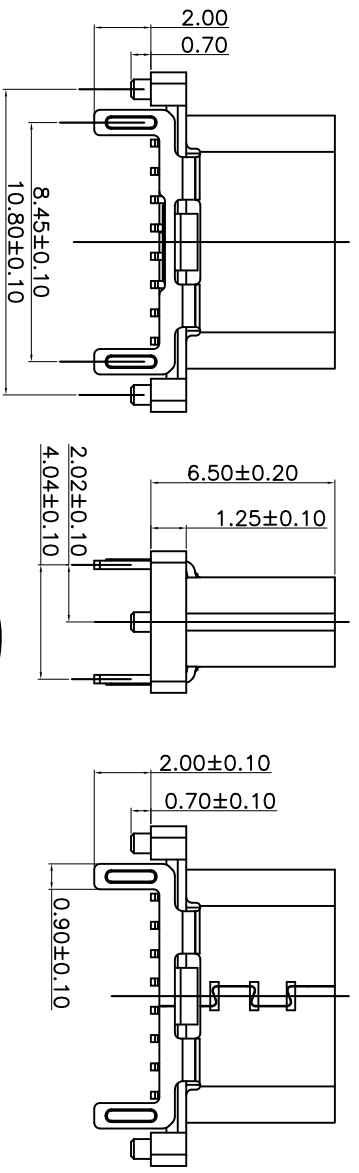
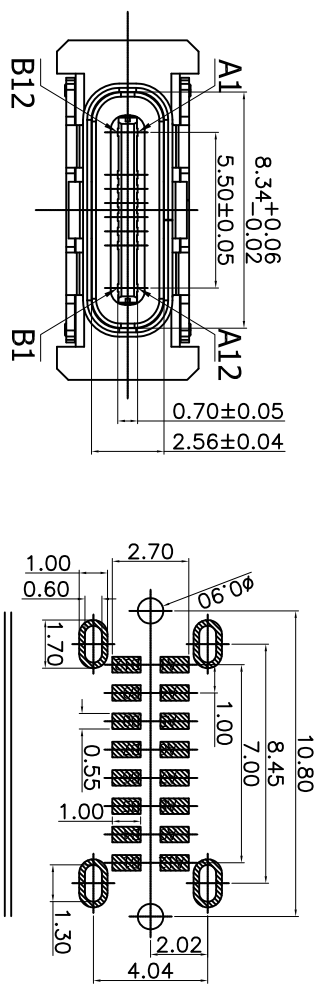


MAPX	MODIFICATION	DATE
------	--------------	------



- 特性:
- 一、电气性能: ELECTRICAL
 1. 额定电流: 5.0A
 2. 接触电阻: 40 MILLIOMHS MAX
 3. 耐电压: 100V AC / 1 mA MAX
 4. 绝缘阻抗: 150V DC/100 MEGA OHMS MIN
 - 二、机械性能:
 1. 插入力: 5~20N
 2. 拔出力: 8~20N
 3. 使用寿命: 10000次、拔出力 5N MIN
 - 三、材料: MATERIAL
 - 四、电镀: FINISH
 1. 端子: 接触点镀金1U"MIN
PIN脚焊接区域镀锡80U"MIN
 2. 外壳: 镀镍80U"MIN (盐雾48H)
 - 五、电镀品需做粘锡测试: 粘锡面积达到95%以上。
 - 六、SMT回流焊 (峰值260° C±5° C) 不能起泡、熔胶、变色不良 (变形在公差范围以内)
 - 七、工作温度: -55° C~+85° C
 - 八、盐雾测试: 通过48H在浓度为5±1%盐水的盐雾测试无生锈现象

A1	A2	A3	A4	A5	A6	A7	A8	A9	A10	A11	A12
GND	VBUS	CC1	D+	D-	SBU1	VBUS	GND	GND	GND	GND	GND
GND	VBUS	SBUS2	D-	D+	CC2	VBUS	GND	GND	GND	GND	GND
B12	B11	B10	B9	B8	B7	B6	B5	B4	B3	B2	B1

序号	名称	料号	用量	品名规格
1	外壳		1	Type:立插 外壳 S18301 T=0.30mm
2	Molding 3		1	Type:立插 SMT I6PIN Molding C7025 10#黑色 L=6.5 半成品
2.1	Molding 1		1	Type:立插 SMT I6PIN Molding A C7025 10#黑色 L=6.5
2.2	Molding 2		1	Type:立插 SMT I6PIN Molding B C7025 10#黑色 L=6.5
2.3	卡勾		1	Type:立插 SMT I6PIN 卡勾 S18301 T=0.15mm L=6.5

深圳市精拓金电子有限公司

PRODUCT CHART DWG

公差一览表
TOLERANCE UNLESS OTHERWISE

X	±0.20	X	±5°
X	±0.15	X	±2°
XX	±0.06	XX	±1°
XXX	±0.03	XXX	±0.5°

单位	MM	制图	FJ	制料号	918-648K2027F30102
比例	1:1	审核	郭治富	TYPE-C3 1母座6.5直立式无弹四脚有柱双排SMT/LCP黑胶16PIN/JCJ	
日期	2016-09-09	核准	黄国荣	PRODUCT NO.	
				方法	
				版本	AO

1 2 3 4 5 6 7 8 9 10

G F E D C B A

X-ON Electronics

Largest Supplier of Electrical and Electronic Components

Click to view similar products for [USB Connectors](#) category:

Click to view products by [Jing](#) manufacturer:

Other Similar products are found below :

[950](#) [A-USB A-LP-SMT-C](#) [A-USB B-TOP-C](#) [MUSBD11135](#) [17-200721](#) [217450-1](#) [KMBVX-TH-5S-B30](#) [KUSBX-AS2N-W](#) [KUSBX-SMT2AP1S-W30](#) [935](#) [957](#) [30-498-6](#) [SK-60A-2](#) [1734082-1](#) [30-470](#) [30-489](#) [30-541](#) [MAB 5 S](#) [A-USB A-2P-C](#) [MIKROE-1451](#)
[USBFTVSCCG](#) [1-1734084-2](#) [MUSBA81130](#) [NK-27-32SL](#) [NK-L8-22C-5/8](#) [10135326-001LF](#) [4198](#) [690-024-633-031](#) [UB-20PMFP-LC7001](#)
[17-200011](#) [UB-20AFMM-LL7A01](#) [CAP-WCCMLPB1](#) [CAP-WCCMLPC1](#) [2274475-3](#) [914-614A2025S10200](#) [USB3FTV7SAGF059](#)
[USB3FTV2SAZNF459](#) [USB3FTV7SAZNF459](#) [HYCW153-USBD05-500B](#) [HYCW219-USBD05-075B](#) [HYCW148-USBD05-117B](#)
[HYCW149-USBD05-740B](#) [HYCW204-USBD05-108B](#) [HYCW214-USBA04-113B](#) [HYCW213-USBA04-113B](#) [KMMX-BSMT35S-1-B30TR](#)
[2345986-1](#) [10082141-N340LF](#) [10117836-011LF](#) [GSB3C3133DSYHR](#)