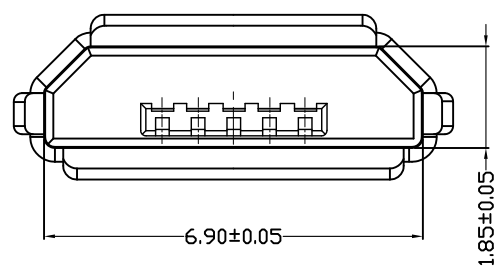
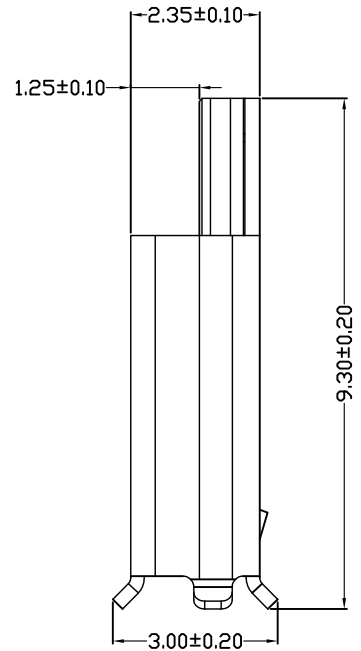
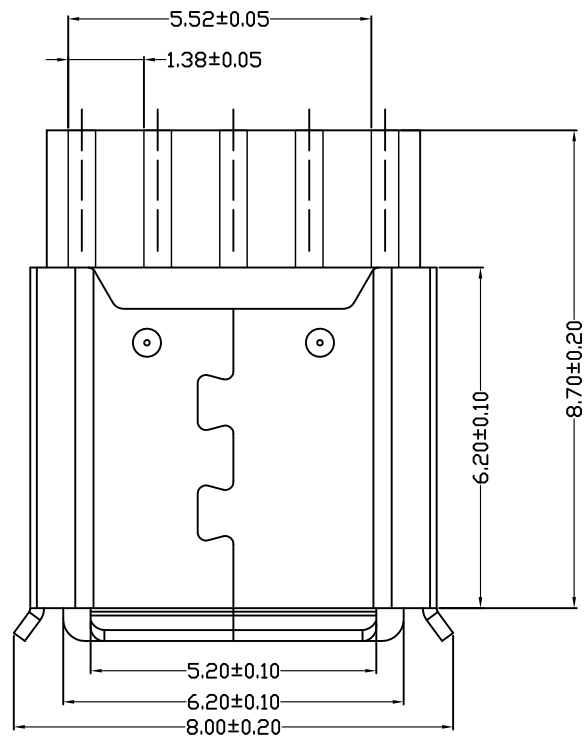


MAPX	MODIFICATION	DATE



备注:

- 产品规格:
  - 插入力: 35N MAX.
  - 拔出力: 10N MIN. INITIAL 8-20N AFTER 3000 CYCLES
  - 额定电流: 1.0A
  - 额定电压: 30V
  - 耐久性: 3000 CYCLES MIN.
  - 耐电压: 100V AC MIN.
  - 接触阻抗: 30mΩ MAX. INITIAL; 40mΩ MAX AFTER 3000 CYCLES
  - 绝缘电阻: 100MΩ MIN
  - 工作温度: -30° TO +80°
- 材质:
  - 胶芯: LCP UL94V-0
  - 端子: C2680R-H, 镍底, 镀金gold
  - 外壳: SUS, 表面镀镍60-80 μ
- 所用材质须符合RoHS要求
- 重点尺寸标识"▲"符号

护套备注:

- 材质: PBT, UL-94V-0
- 没有标示的R角为0.10MM
- 毛边最大为: 0.03MM

产品图 PRODUCT CHART DWG				深圳市精拓金电子有限公司						
公差一览表 TOLERANCE UNLESS OTHERWISE				单位	MM	制图	尹先华	制图料号	920-154A2021W10100	
X.	±0.25	X.	±5.°	UNITS		DRAWING		产品名称	MICRO 5P-F B型焊线式无边不锈钢LCP黑胶	
.X	±0.20	.XX	±2.°	比例	1:1	审核	郭治富	PRODUCT NO.		
.XX	±0.15	.XXX	±1.°	日期	2021-04-15	核准	黄国荣	角法		
.XXX	±0.10	.XXX	±0.5°	DATE		APPD		版本	AD	VER

## X-ON Electronics

Largest Supplier of Electrical and Electronic Components

*Click to view similar products for [USB Connectors](#) category:*

*Click to view products by [Jing](#) manufacturer:*

Other Similar products are found below :

[950](#) [MUSBD11135](#) [17-200721](#) [217450-1](#) [KMBVX-TH-5S-B30](#) [KUSBX-AS2N-W](#) [KUSBX-SMT2AP1S-W30](#) [935](#) [957](#) [30-498-6](#) [SK-60A-2](#)  
[1734082-1](#) [30-470](#) [30-489](#) [30-541](#) [A-USB A-2P-C](#) [MIKROE-1451](#) [USBFTVSCCG](#) [1-1734084-2](#) [10135326-001LF](#) [4198](#) [USB-A-D-VT](#)  
[USB-A-S-RA-TSMT](#) [1310-1023-02](#) [690-024-633-031](#) [UB-20PMFP-LC7001](#) [17-200011](#) [UB-20AFMM-LL7A01](#) [1040870124](#) [CAP-](#)  
[WCCMLPB1](#) [CAP-WCCMLPC1](#) [2274475-3](#) [UB-20BMFA-SL8001](#) [914-614A2025S10200](#) [USB3FTV7SAGF059](#) [ZX40-B-5S-1500-](#)  
[STDA\(30\)](#) [GSB3116344HR](#) [USB3FTV2SAZNF459](#) [USB3FTV7SAZNF459](#) [U221-041N-1WVS62-F5D](#) [HYCW153-USBD05-500B](#)  
[HYCW219-USBD05-075B](#) [HYCW148-USBD05-117B](#) [HYCW149-USBD05-740B](#) [HYCW204-USBD05-108B](#) [HYCW214-USBA04-113B](#)  
[HYCW213-USBA04-113B](#) [UB-20AMFM-SL7A01](#) [KMMX-BSMT35S-1-B30TR](#) [2345986-1](#)