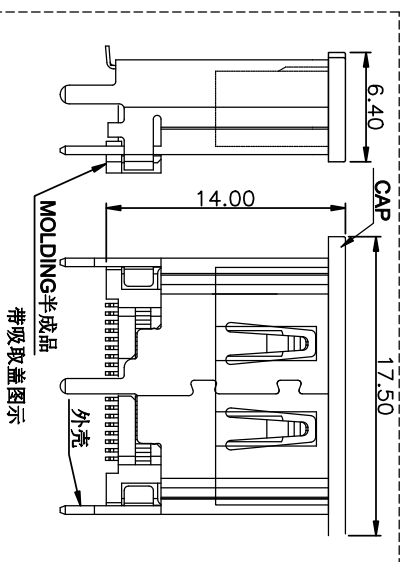
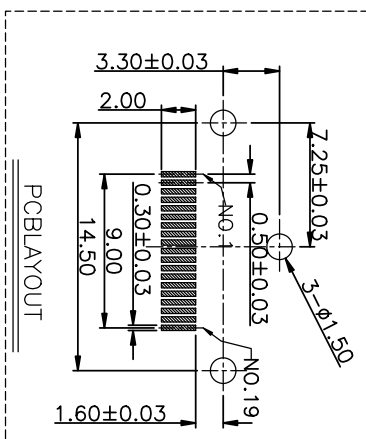
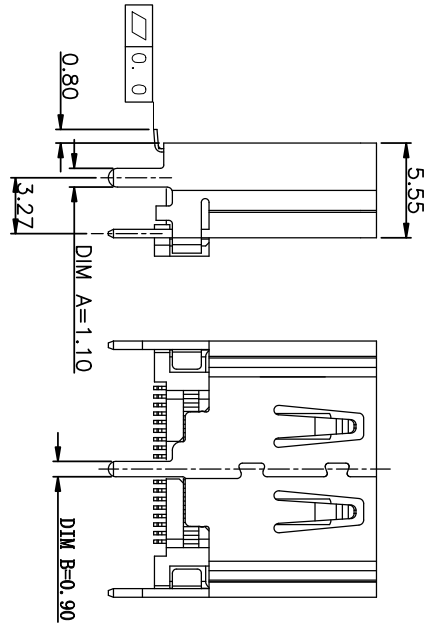
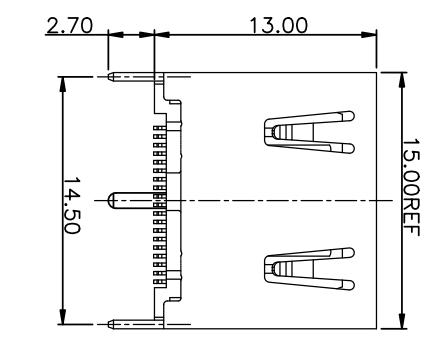
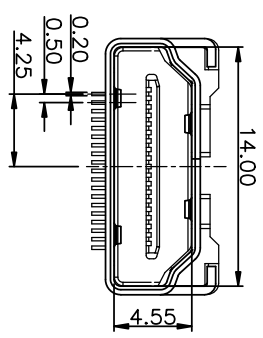


ROHS



NOTE:

1. MATERIAL:
HOUSING: HIGH TEMPERATURE PLASTIC
BLACK UL94 V-0.
CONTACT: BRASS, T=0.20.
SHELL: SPCC/BRASS, T=0.50.
2. FINISH:
CONTACT: AU/100u" SN/50u" NI PLATED.
SHELL: NI PLATED.
3. MECHANICAL CHARACTERISTICS
INSERTION FORCE: 44.1N MAX
EXTRACTION FORCE: 9.8N MIN, 39.2N MAX
MATING CYCLE: 10000 CYCLES
4. ELECTRICAL CHARACTERISTICS
RATING CURRENT: 0.5A
RATING VOLTAGE: 40V
CONTACT RESISTANCE: 10 MILLIOHMS OHMS MAX INITIAL.
CHANGE 30 MILLIOHMS OHMS MAX AFTER TEST.

INSULATION RESISTANCE:
a. UNMATED: 100M OHMS MIN AT 500 VDC
b. MATED: 10M OHMS MIN AT 150 VDC

DIELECTRIC WITHSTANDING VOLTAGE:
UN MATED CONNECTOR 500V AC/1MINUTE
MATED CONNECTOR 300V AC/1MINUTE

OPERATING TEMPERATURE: -55°C~+105°C

序号	部件名称	功能与说明
1	底座	材质: UL94V-0高温; 颜色: BLACK
2	端子	材质: C2680-IT=0.2mm 电镀: 镀底50U", 接触地方镀金10U", 其余部位镀镍100U"至150U"
3	外壳	材质: SPCC T=0.5mm; 电镀: 表面镀锌80"至100U"
4	产品性能	a. 额定电压: 500V AC1*分钟; b. 接触电阻: 10mΩ MAX; c. 绝缘电阻: 100MΩ; d. 插入力: 41.0N max; 拔出力: 9.8N-38.4N; e. 寿命测试: 10000cycles Min;
5	ROHS	所用物料符合ROHS要求:

PIN	Signal Assignment
1	Hot Plug Detect
2	Utility
3	TMDS Data2+
4	TMDS Data2- Shield
5	TMDS Data2+
6	TMDS Data1+
7	TMDS Data1- Shield
8	TMDS Data0+
9	TMDS Data0- Shield
10	TMDS Data0+
11	TMDS Data0-
12	TMDS Clock+
13	TMDS Clock-
14	TMDS Clock-
15	CEC
16	DDC/CEC Ground
17	SDA
18	SDA
19	+5V Power

产品图

公差一览表
TOLERANCE UNLESS OTHERWISE SPECIFIED

X	±0.25	X	±5°
X	±0.15	X	±2°
XX	±0.10	XX	±1°
XXX	±0.05	XXX	±0.5°

深圳市精拓电子有限公司
Shenzhen Jing Tuo Jin Electronics Co., Ltd.

单位	MM	制图	YANG	制图料号	920-762A2021B10103
比例	1:1	审核	郭治宣	产品名称	HDMI 19P21N F 13.0/15.7三直脚直立式铁壳
日期	2020-05-22	核准	黄国荣	角法	SWT型+胶塞
DATE		APPD		版本	AD

X-ON Electronics

Largest Supplier of Electrical and Electronic Components

Click to view similar products for [D-Sub Standard Connectors](#) category:

Click to view products by [Jing](#) manufacturer:

Other Similar products are found below :

[015-0339-000](#) [015-0341-000](#) [015-0349-000](#) [015-0350-000](#) [015-8544-011](#) [015-8755-001](#) [017041-0005](#) [020419-0104](#) [609-25P](#) [609-9P](#)
[M24308/2-23Z](#) [CT0-24-10SC](#) [CT0-36-3PC](#) [CT0E20-8PS](#) [CT0F16S-1PS](#) [CT0TA16-11SXCA232](#) [CT1E20-19SS](#) [CT2-10SL-3SC](#) [CT2-14S-2PCA34](#) [CT2-18-11PCAU](#) [CT2-22-19SC](#) [CT2-36-5PC](#) [CT6-10SL-3SC](#) [CT6-10SL-4SC](#) [CT6-14S-2SC](#) [CT6-16-12SC](#) [CT6-18-10PSA206](#)
[CT6-18-10PSA232](#) [CT6-18-11PXSA206](#) [CT6-18-11PXSA232](#) [CT6-22-10PS](#) [CT6-24-5PC](#) [CT6-9767-18-8-18-4SS](#) [CT6E14S-5SC](#)
[CT6E14SA7SC](#) [CT6E20-14SS](#) [CT6E22-14PC](#) [CT6E22-14PS](#) [CT6E22-19PS](#) [CT6E22-22PS](#) [CT6E24-10SC](#) [CT6F16S-1SC](#) [CT6FA10SL-4PS](#)
[CT6LA20-19PC](#) [CT6M20-19SS](#) [CT6NSB4-20-8SS](#) [CT6TC14S-6SCAU](#) [CT6TC14S-7PS](#) [6STD15SCT99S40X](#) [6STF09PCM05B70X](#)