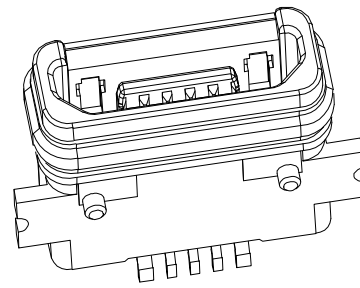
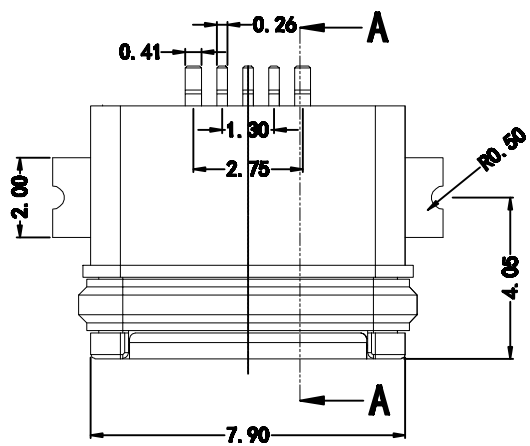
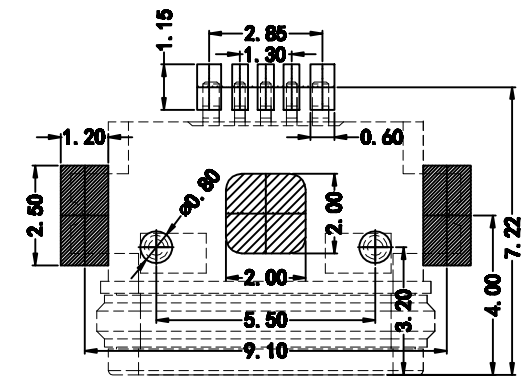
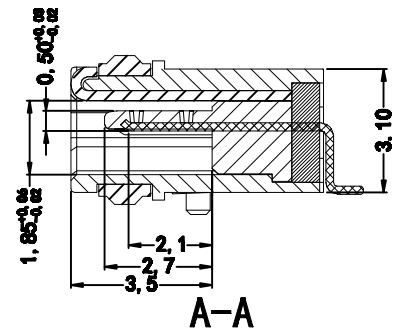
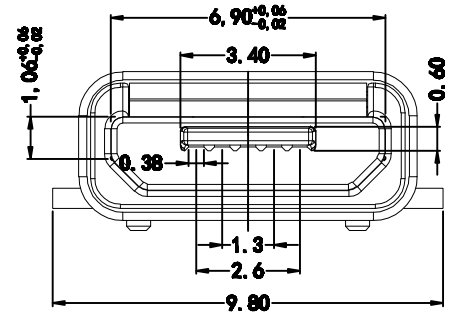
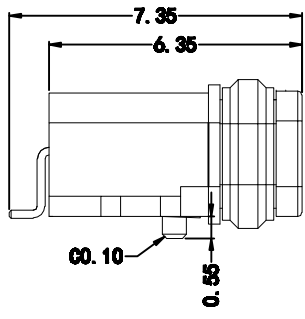


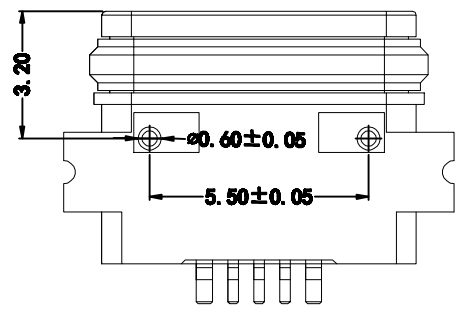
7	8	9	10
MAPX	MODIFICATION		DATE



Note:  
 1.Material:  
 1.1 Housing: High temperature thermoplastic with g.f.IUL94v-0  
 1.2 Contact: copper alloy,t=0.20mm  
 1.3 Shell-1: kirsita  
 1.4 Shell-2: SUS304 t=0.25mm  
 2.Specification:  
 2.1 Current rating:1.5PIN 1.8A Max/2.3,4PIN 1A Max.  
 2.2 Dielectric withstanding voltage: 100 V(ac) for 1 min.  
 2.3 Contact resistance: 30 mΩ Max.  
 2.4 Insulation resistance: 100 MΩ Min.  
 2.5 Total mating force: 3.57 Kgf Max.  
 2.6 Total unmating force: 1.0 Kgf Min.  
 2.7 Temperature range: -30°C~80°C



RECOMMENDED PCB LAYOUT  
 PCB图仅供参考



<b>产品图</b> PRODUCT CHART DWG 公差一览表 TOLERANCE UNLESS OTHERWISE		<b>深圳市精拓金电子有限公司</b>							
单位 UNITS	MM	制图 DRAWING	YANG	制图料号 PRODUCT PART NO.	920-A64A2091S101A3				
.X	±0.30 X	±5.°	审核 CHKD	产品名称 PRODUCT NO.	MICRO SPIN 插脚式 1.6.35 脚全封装 超薄有引脚子 0.1mm 间距				
.XX	±0.25 .X	±2.°	核准 APPD	角法 VIEW	版本 VER	A0			
.XX	±0.15 .XX	±1.°	日期 DATE	2019.11.23					
.XXX	±0.10 .XXX	±0.5°							

## X-ON Electronics

Largest Supplier of Electrical and Electronic Components

*Click to view similar products for [USB Connectors](#) category:*

*Click to view products by [Jing](#) manufacturer:*

Other Similar products are found below :

[950](#) [MUSBD11135](#) [17-200721](#) [217450-1](#) [KMBVX-TH-5S-B30](#) [KUSBX-AS2N-W](#) [KUSBX-SMT2AP1S-W30](#) [935](#) [957](#) [30-498-6](#) [SK-60A-2](#)  
[1734082-1](#) [30-470](#) [30-489](#) [30-541](#) [A-USB A-2P-C](#) [MIKROE-1451](#) [USBFTVSCCG](#) [1-1734084-2](#) [10135326-001LF](#) [4198](#) [USB-A-D-VT](#)  
[USB-A-S-RA-TSMT](#) [1310-1023-02](#) [690-024-633-031](#) [UB-20PMFP-LC7001](#) [17-200011](#) [UB-20AFMM-LL7A01](#) [1040870124](#) [CAP-](#)  
[WCCMLPB1](#) [CAP-WCCMLPC1](#) [2274475-3](#) [UB-20BMFA-SL8001](#) [914-614A2025S10200](#) [USB3FTV7SAGF059](#) [ZX40-B-5S-1500-](#)  
[STDA\(30\)](#) [GSB3116344HR](#) [USB3FTV2SAZNF459](#) [USB3FTV7SAZNF459](#) [U221-041N-1WVS62-F5D](#) [HYCW153-USBD05-500B](#)  
[HYCW219-USBD05-075B](#) [HYCW148-USBD05-117B](#) [HYCW149-USBD05-740B](#) [HYCW204-USBD05-108B](#) [HYCW214-USBA04-113B](#)  
[HYCW213-USBA04-113B](#) [UB-20AMFM-SL7A01](#) [KMMX-BSMT35S-1-B30TR](#) [2345986-1](#)