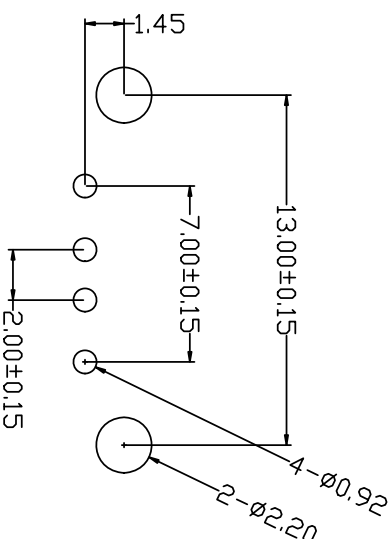
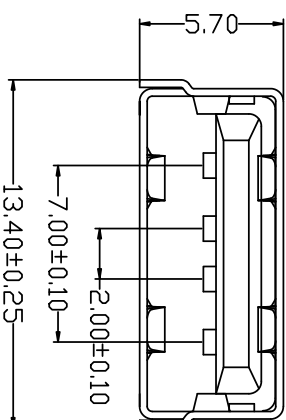
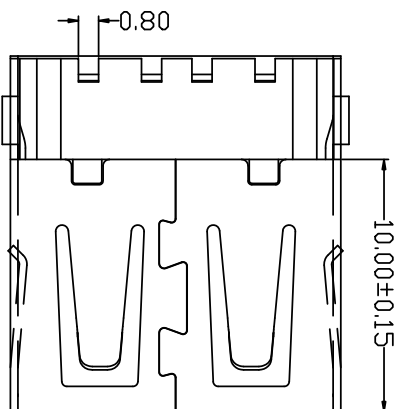
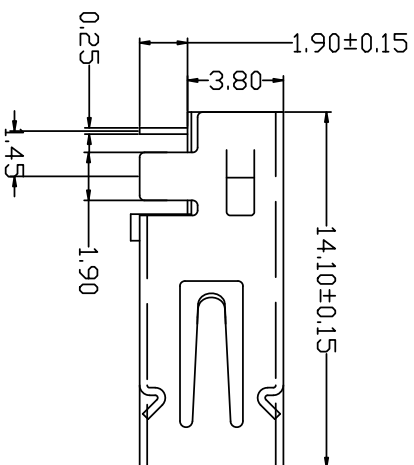


1 2 3 4 5 6 7 8 9 10

RoHS



RECOMMENDED P.C.B LAYOUT

电气特性:Electrical:

1. 额定电流: Current Rating  
1.5A/contact terminal
2. 额定电压: Voltage Rating  
30V DC
3. 接触电阻: Contact Resistance  
30 milliohms MAX
4. 耐电压: Dielectric Withstanding Voltage:  
500 V AC AT Sea Level
5. 绝缘电阻: Insulation Resistance:  
100OMEGA ohms MIN

物理性能: Mechanical:

1. 插拔力: Connector Mate and Umate Force  
Mate force: 3.57kgf (MAX)  
Umate force: 0.7kgf (MIN)
  2. 端子保持力: Terminal Retention  
1. 2kgf (MIN)
  3. 寿命: 1500次
- 原材料: Material:
1. 塑胶: Housing: LCP nc
  2. 端子: Contact: Copper Alloy C2680
  3. 外壳: Shell: SPCC
- 电镀: Finish:
1. 端子Contact: Au 1u" Plated on contact area  
Tin50u" Plated on solder area
  2. 外壳Shell: Nickel 50u" Min plating over all.

产品图

公差一览表

公差一览表	公差一览表	公差一览表	
TOLERANCE	UNLESS OTHERWISE	OTHERWISE	
X	±0.35	X	±5.°
X	±0.25	X	±2.°
XX	±0.20	XX	±1.°
XXX	±0.05	XXX	±0.5°

深圳市精拓金电子有限公司  
Shenzhen Jing Tuo Jin Electronics Co., Ltd.

单位	MM	制图	L-S-S	制图料号	905-461A2031D10110
UNITS	MM	DRAWING	L-S-S	PRODUCT PART NO.	905-461A2031D10110
比例 <td>1:1<td>审核<td>郭治富<td>产品名称<td>AP5000板级电源模块无壳封装CP本色端子1.9mm</td></td></td></td></td>	1:1 <td>审核<td>郭治富<td>产品名称<td>AP5000板级电源模块无壳封装CP本色端子1.9mm</td></td></td></td>	审核 <td>郭治富<td>产品名称<td>AP5000板级电源模块无壳封装CP本色端子1.9mm</td></td></td>	郭治富 <td>产品名称<td>AP5000板级电源模块无壳封装CP本色端子1.9mm</td></td>	产品名称 <td>AP5000板级电源模块无壳封装CP本色端子1.9mm</td>	AP5000板级电源模块无壳封装CP本色端子1.9mm
SCALE <td>1:1<td>CHKD<td>郭治富<td>PRODUCT NO.<td></td></td></td></td></td>	1:1 <td>CHKD<td>郭治富<td>PRODUCT NO.<td></td></td></td></td>	CHKD <td>郭治富<td>PRODUCT NO.<td></td></td></td>	郭治富 <td>PRODUCT NO.<td></td></td>	PRODUCT NO. <td></td>	
日期 <td>2021-03-10<td>核准<td>黄国荣<td>角法<td>☉</td></td></td></td></td>	2021-03-10 <td>核准<td>黄国荣<td>角法<td>☉</td></td></td></td>	核准 <td>黄国荣<td>角法<td>☉</td></td></td>	黄国荣 <td>角法<td>☉</td></td>	角法 <td>☉</td>	☉
DATE <td>2021-03-10<td>APPD<td>黄国荣<td>版本<td>VER</td></td></td></td></td>	2021-03-10 <td>APPD<td>黄国荣<td>版本<td>VER</td></td></td></td>	APPD <td>黄国荣<td>版本<td>VER</td></td></td>	黄国荣 <td>版本<td>VER</td></td>	版本 <td>VER</td>	VER
					A0

您正在使用 ZWCAD 2022 个人版, 不得用于商业用途, 详情请咨询 4007-482-588。

## X-ON Electronics

Largest Supplier of Electrical and Electronic Components

*Click to view similar products for [USB Connectors](#) category:*

*Click to view products by [Jing](#) manufacturer:*

Other Similar products are found below :

[950](#) [A-USB A-LP-SMT-C](#) [A-USB B-TOP-C](#) [MUSBD11135](#) [17-200721](#) [217450-1](#) [KMBVX-TH-5S-B30](#) [KUSBX-AS2N-W](#) [KUSBX-SMT2AP1S-W30](#) [935](#) [957](#) [30-498-6](#) [SK-60A-2](#) [1734082-1](#) [30-470](#) [30-489](#) [30-541](#) [MAB 5 S](#) [A-USB A-2P-C](#) [MIKROE-1451](#)  
[USBFTVSCCG](#) [1-1734084-2](#) [MUSBA81130](#) [NK-27-32SL](#) [NK-L8-22C-5/8](#) [10135326-001LF](#) [4198](#) [690-024-633-031](#) [UB-20PMFP-LC7001](#)  
[17-200011](#) [UB-20AFMM-LL7A01](#) [CAP-WCCMLPB1](#) [CAP-WCCMLPC1](#) [2274475-3](#) [914-614A2025S10200](#) [USB3FTV7SAGF059](#)  
[USB3FTV2SAZNF459](#) [USB3FTV7SAZNF459](#) [HYCW153-USBD05-500B](#) [HYCW219-USBD05-075B](#) [HYCW148-USBD05-117B](#)  
[HYCW149-USBD05-740B](#) [HYCW204-USBD05-108B](#) [HYCW214-USBA04-113B](#) [HYCW213-USBA04-113B](#) [KMMX-BSMT35S-1-B30TR](#)  
[2345986-1](#) [10082141-N340LF](#) [10117836-011LF](#) [GSB3C3133DSYHR](#)