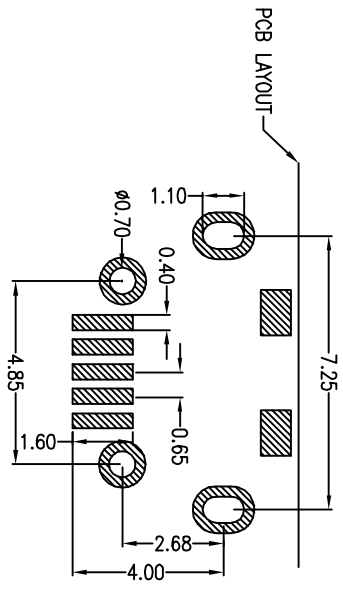
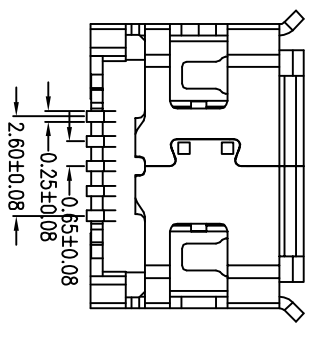
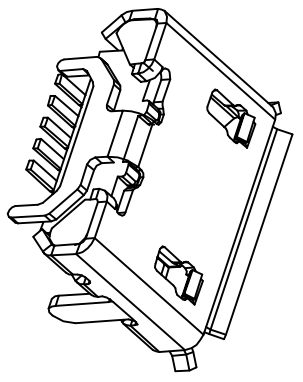
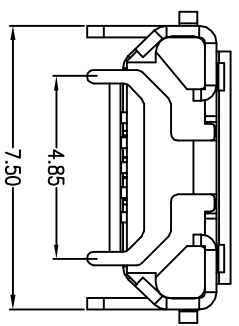
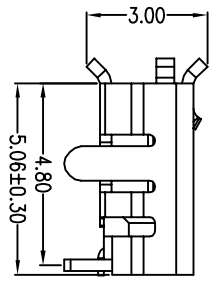
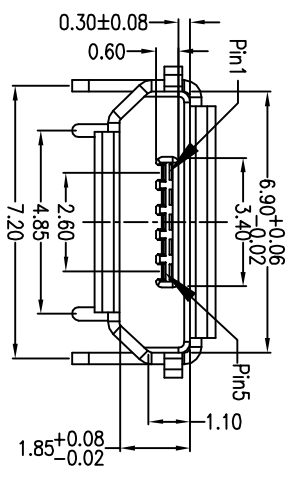
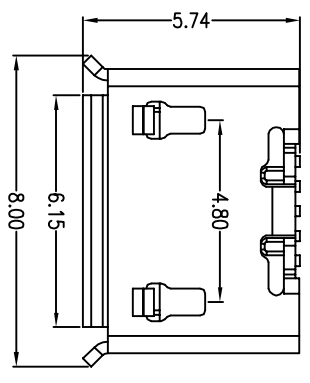


| REV. | ECH NO | LOCATIONS | DESCRIPTION | DATE |
|------|--------|-----------|-------------|------|
|      |        |           |             |      |



- Note:  
 1. Material:  
 1.1 Housing: High temperature thermoplastic with g.f.U.L94V-0  
 1.2 Contact: copper alloy,t=0.15mm  
 1.3 Shell: copper alloy,t=0.30mm
2. Specification:  
 2.1 Current rating: 1 A Max.  
 2.2 Dielectric withstanding voltage: 100 V(ac) for 1 min.  
 2.3 Contact resistance: 50 mW Max.  
 2.4 Insulation resistance: 100 MW Min.  
 2.5 Total mating force: 3.57 Kgf Max.  
 2.6 Total unmating force: 1.0 Kgf Min.0.81~2.05 Kgf Min.  
 2.7 Temperature range: -30°C~80°C

**A 01 S B 1 4 1 B 1-067**

- ① 产品代号 A: 精品
- ② 产品系列 01: micro usb 5pin
- ③ 产品类别 S: 母座
- ④ 产品类型 B: B TYPE
- ⑤ 外壳材质 1: 02900R-H
- ⑥ 端子材质 4: (S)181R-BH
- ⑦ 主体材质 1: LCP
- ⑧ 主体颜色 B: 黑色
- ⑨ 下板类型 1: 01P
- ⑩ 细节流水 007: 0002 003 S B TYPE 四脚全插牛角型短针

|                                      |          |                    |  |
|--------------------------------------|----------|--------------------|--|
| PART NO:<br>A01SB141B1-067           |          | MATERIAL: SEE NOTE |  |
| MODEL NO: XX                         |          | FINISH: SEE NOTE   |  |
| UNIT: MM                             | SIZE: A4 | COLOR: SEE NOTE    |  |
| TOLERANCE UNSPECIFIED                |          | DR: 夏友红            |  |
| .x                                   | 0.25     | CHK:               |  |
| .xx                                  | 0.15     | APP:               |  |
| .xxx                                 | 0.10     | SCALE: 5:1         |  |
| Ang.                                 | 2°       | DATE: 2012.05.02   |  |
| TITLE: MICRO USB S5 B TYPE 四脚全插牛角型短针 |          | REV: B             |  |
| DWG NO: A067                         |          | REV: B             |  |

## X-ON Electronics

Largest Supplier of Electrical and Electronic Components

*Click to view similar products for [USB Connectors](#) category:*

*Click to view products by [Jing](#) manufacturer:*

Other Similar products are found below :

[10033527-N3112MLF](#) [17-210561](#) [GMCB05B11124H1EU](#) [17-200931](#) [65-647-8-BK-BU](#) [690-010-295-484](#) [73725-1191BLF](#) [950](#) [E8144-B01021-L](#) [A-USB A-LP-SMT-C](#) [A-USB B-TOP-C](#) [MUSBA511N5](#) [MUSBB15131](#) [MUSBC111M5](#) [MUSBD11135](#) [217450-1](#) [CA 6 W LD](#) [896-30-004-00-000000](#) [KUSBVX-BS1N-W30](#) [KUSBX-AP-KIT-SCBLK](#) [KUSBX-AS2N-W](#) [KUSBX-SMT2AP1S-W](#) [KUSBX-SMTAS1NBTR](#) [KUSBX-SMTBS1NBTR](#) [30-498-6](#) [SK-60A-2](#) [17-200261](#) [17-210051](#) [1734082-1](#) [FK-37-32SL](#) [30-1574](#) [30-470](#) [30-489](#) [30-541](#) [30-572-3](#) [30-9503](#) [M9177/2-1](#) [MAB 5 S](#) [MIKROE-1451](#) [33UBBR-04SW11R](#) [USBFTV2PEM2G](#) [USBFTVC6ZN](#) [USBFTVSCCG](#) [KUSBX-AS2N-W30](#) [KUSBX-SLAS1N-W](#) [KUSBX-SLAS1N-W30](#) [1-1734084-2](#) [E8110-001-01](#) [MUSBC11135](#) [NK-27-32SL](#)