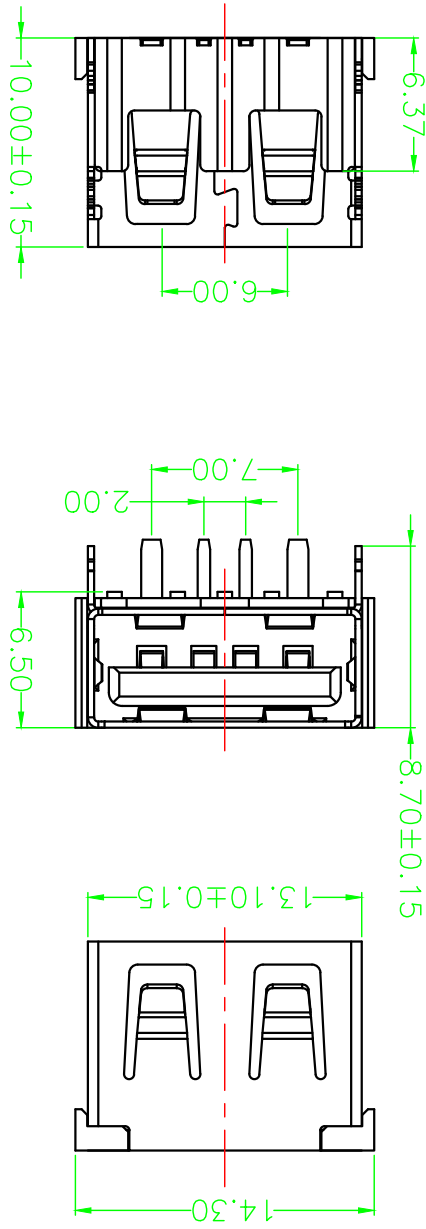
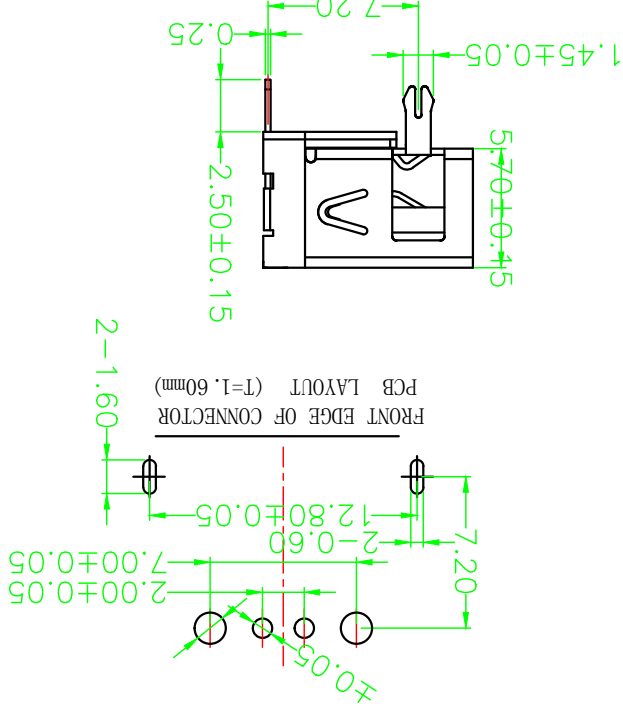


# Parts Drawing

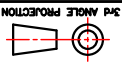
--	--



4		
3		
2		
1	918-161A1012D211	



DRAWN



UNIT: mm

CHECKED

APPROVED

TITLE

DRAWN		TOLERANCE		SCALE		SHEET		SIZE		REV.	
		,XXX±.10, XX±.25, X±.38, ANG±.5°		1:1		1 OF 1		A4		X1	
		无边H6, 5mm		R918161A1012D211							
		USB AF DIP大电流前脚		DRAWING NO.							
				PART NO.							
				SEE PART ON							

深圳市精拓金电子有限公司

- 918-15XXXXXXDXXX
- PART ON:
- 1, Housing: High temperature thermoplastic with/black g.f, UL94v-0
  - 2, Contact: copper alloy, t=0.25mm
  - 3, Shell: copper/Ferroalloy alloy, t=0.30mm
  - 2.5, Specification:
  - 2.1, Current rating: 1.5A Max.
  - 2.2, Dielectric withstanding voltage: 100 V(ac) for 1 min.
  - 2.3, Contact resistance: 30 mΩ Max.
  - 2.4, Insulation resistance: 100 MΩ Min.
  - 2.5, Total mating force: 3.57 Kgf Max.
  - 2.6, Total unmating force: 1.0 Kgf Min.
  - 3, Finish:
  - 3.1, Contact: Pated Gold in Mating Area
  - Shell: Nickel Plating
  - 4, Environmental:
  - 4.1, Temperature range: -55°C~85°C
- 电镀规格: 11, 镀金1u" 13, 镀金3u" 15, 镀金15u" 16, 镀金30u"
- 端子材质: 1, 青铜 2, 磷铜
- 端子规格: D, 90度 Y, 180度 S, SMT贴板
- 塑胶形态: 2, 6, 5有耳 7, 6, 5无耳
- 塑胶颜色: 01, 白色 02, 黑色 03, 本色
- 塑胶材质: 1, PBT 2, LCP 3, PA9T 4, PPA 5, PA6T
- 对插方向: A, 正向 B, 反向
- 外壳材质: 1, 铁壳 2, 铜壳
- 插口类型: 5, 有边 6, 无边
- 外壳脚型: 1, 前两脚 2, 后两脚 3, 四脚 4, 无脚
- 类别: B款

## X-ON Electronics

Largest Supplier of Electrical and Electronic Components

*Click to view similar products for [USB Connectors](#) category:*

*Click to view products by [Jing](#) manufacturer:*

Other Similar products are found below :

[10033527-N3112MLF](#) [17-210561](#) [GMCB05B11124H1EU](#) [17-200931](#) [65-647-8-BK-BU](#) [690-010-295-484](#) [73725-1191BLF](#) [950](#) [E8144-B01021-L](#) [A-USB A-LP-SMT-C](#) [A-USB B-TOP-C](#) [MUSBA511N5](#) [MUSBB15131](#) [MUSBC111M5](#) [MUSBD11135](#) [217450-1](#) [CA 6 W LD](#) [896-30-004-00-000000](#) [KUSBVX-BS1N-W30](#) [KUSBX-AP-KIT-SCBLK](#) [KUSBX-AS2N-W](#) [KUSBX-SMT2AP1S-W](#) [KUSBX-SMTAS1NBTR](#) [KUSBX-SMTBS1NBTR](#) [30-498-6](#) [SK-60A-2](#) [17-200261](#) [17-210051](#) [1734082-1](#) [FK-37-32SL](#) [30-1574](#) [30-470](#) [30-489](#) [30-541](#) [30-572-3](#) [30-9503](#) [M9177/2-1](#) [MAB 5 S](#) [MIKROE-1451](#) [33UBBR-04SW11R](#) [USBFTV2PEM2G](#) [USBFTVC6ZN](#) [USBFTVSCCG](#) [KUSBX-AS2N-W30](#) [KUSBX-SLAS1N-W](#) [KUSBX-SLAS1N-W30](#) [1-1734084-2](#) [E8110-001-01](#) [MUSBC11135](#) [NK-27-32SL](#)