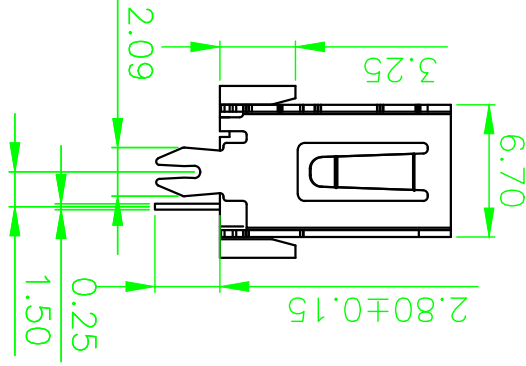
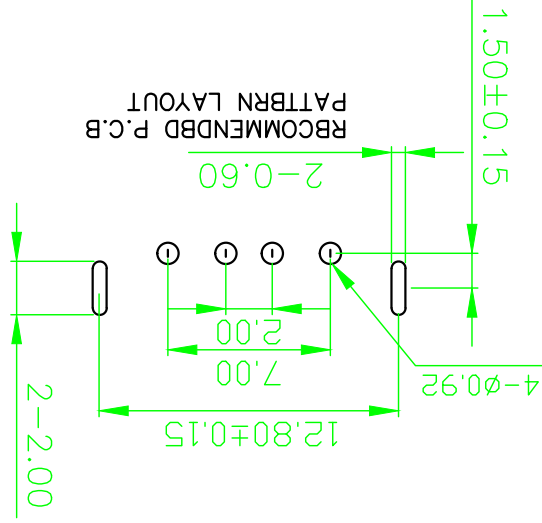
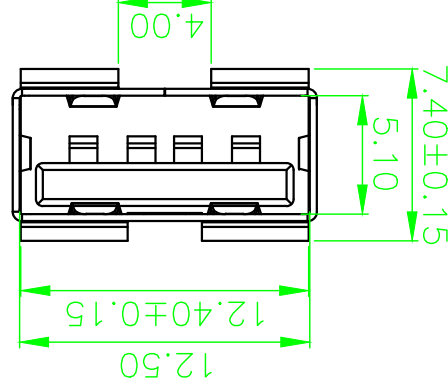
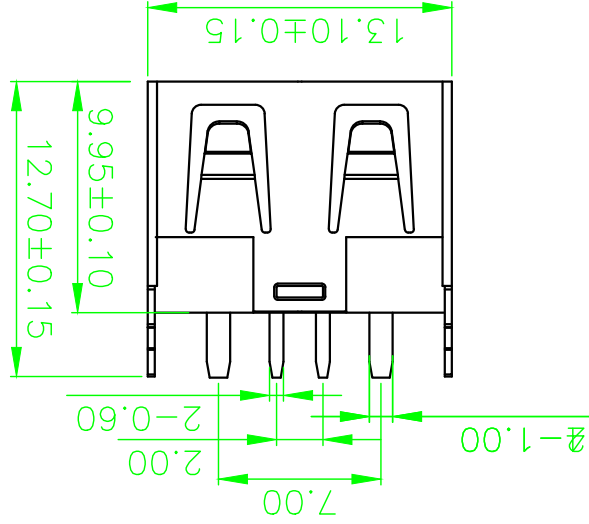


Parts Drawing

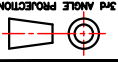
REVISIONS		SYM	Ecn No.	MODIFICATION	DATE	ISSUED



1	919-561A1011Y102	5
2		6
3		7
4		8

DRAWN

jtj 深圳市精拓金电子有限公司



UNIT mm

TOLERANCE .XXX±.10, .XX±.25, .X±.38, ANG±.5°

CHECKED

TITLE

PART NO. SEE PART ON

APPROVED

USB AF 大电流10.0短体 180° 鱼叉脚无边

SCALE SHEET SIZE REV. 1:1 1 OF 1 A4 X1

DRAWING NO. R919561A1011Y102

- 919-56AXXX1Y2XX PART ON:
- 电镀规格: 02. 镀金1u" 04. 镀金3u" 07. 镀金15u" 08. 镀金30u"
 - 端子材料: 1. 青铜 2. 磷铜
 - 端子规格: D. 90度 Y. 180度 S. SMT贴板
 - 塑胶形态: 1. 6. 2有耳 6. 6. 2无耳
 - 塑胶颜色: 01. 白色 02. 黑色 03. 本色
 - 塑胶材料: 1. PBT 2. LCP 3. PA9T 4. PPA 5. PA6T
 - 对插方向: A. 正向 B. 反向
 - 外壳材料: 1. 铁壳 2. 铜壳
 - 插口类型: 5. 有边 6. 无边
 - 外壳脚型: 1. 前两脚 2. 后两脚 3. 四脚 4. 无脚 5. 鱼叉脚
 - 类别: E款
- 4.1, Temperature range: -55°C~85°C
- 4.Environmental:
Shell: Nickel Plating
Tin On Solder Tails
- 3.1, Contact: Piated Gold in Mating Area:
3. Finish:
2.6, Total unmating force: 1.0 Kgf Min.
2.5, Total mating force: 3.57 Kgf Max.
2.4, Insulation resistance: 100 MΩ Min.
2.3, Contact resistance: 30 mΩ Max.
voltage: 100 V(ac) for 1 min.
2.2, Dielectric withstanding
2.1, Current rating: 1.5A Max.
2. Specification:
1.3, Shell: copper/Ferroalloy alloy, t=0.30mm
1.2, Contact: copper alloy, t=0.25mm
thermoplastic with/black G/F, UL94v-0
- 1.1, Housing: High temperature
1. Material: 2-2.00

X-ON Electronics

Largest Supplier of Electrical and Electronic Components

Click to view similar products for [USB Connectors](#) category:

Click to view products by [Jing](#) manufacturer:

Other Similar products are found below :

[10033527-N3112MLF](#) [17-210561](#) [GMCB05B11124H1EU](#) [17-200931](#) [65-647-8-BK-BU](#) [690-010-295-484](#) [73725-1191BLF](#) [950](#) [E8144-B01021-L](#) [A-USB A-LP-SMT-C](#) [A-USB B-TOP-C](#) [MUSBA511N5](#) [MUSBB15131](#) [MUSBC111M5](#) [MUSBD11135](#) [217450-1](#) [CA 6 W LD](#) [896-30-004-00-000000](#) [KUSBVX-BS1N-W30](#) [KUSBX-AP-KIT-SCBLK](#) [KUSBX-AS2N-W](#) [KUSBX-SMT2AP1S-W](#) [KUSBX-SMTAS1NBTR](#) [KUSBX-SMTBS1NBTR](#) [30-498-6](#) [SK-60A-2](#) [17-200261](#) [17-210051](#) [1734082-1](#) [FK-37-32SL](#) [30-1574](#) [30-470](#) [30-489](#) [30-541](#) [30-572-3](#) [30-9503](#) [M9177/2-1](#) [MAB 5 S](#) [MIKROE-1451](#) [33UBBR-04SW11R](#) [USBFTV2PEM2G](#) [USBFTVC6ZN](#) [USBFTVSCCG](#) [KUSBX-AS2N-W30](#) [KUSBX-SLAS1N-W](#) [KUSBX-SLAS1N-W30](#) [1-1734084-2](#) [E8110-001-01](#) [MUSBC11135](#) [NK-27-32SL](#)