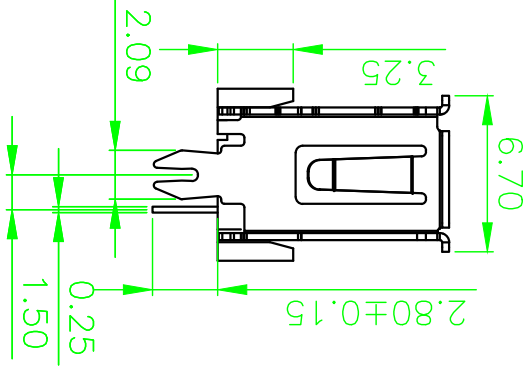
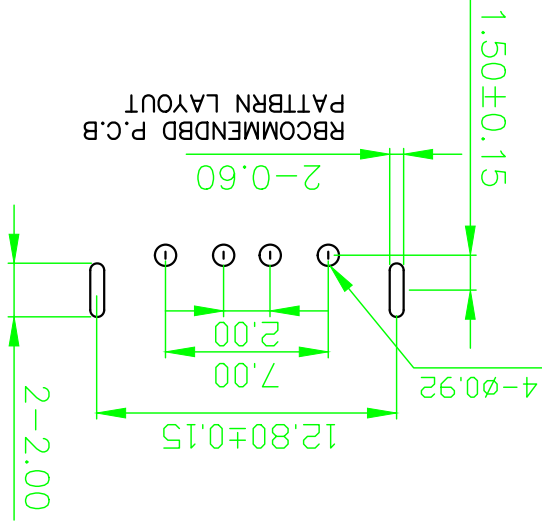
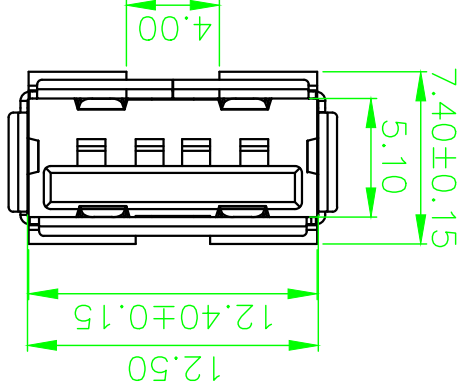
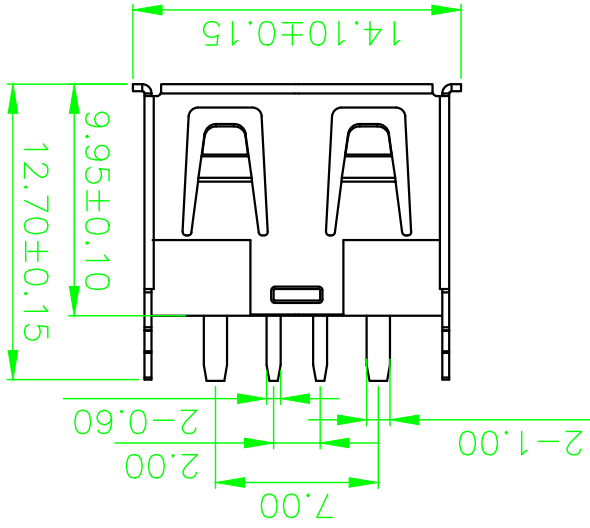


RoHS

Parts Drawing

REVISIONS	
SYM EGN No.	MODIFICATION
DATE	ISSUED



1	919-551A1011Y102	5
2		6
3		7
4		8

DRAWN

JY 深圳市精拓金电子有限公司

CHECKED

TITLE

USB AF 大电流10.0短体

SEE PART ON

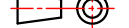
APPROVED

180° 鱼叉脚有边

DRAWING NO.

R919551A1011Y102

3rd ANGLE PROJECTION



UNIT

mm

TOLERANCE

.XXX±.10, .XX±.25, .X±.38, ANG±5°

SCALE

1:1

1 OF 1

SHEET

SIZE

REV.

X1

- Part ON: 919-551A1011Y2XX
- 电镀规格: 02, 镀金1u" 04, 镀金3u" 07, 镀金15u" 08, 镀金30u"
- 端子材料: 1, 青铜 2, 磷铜
- 端子规格: D, 90度 Y, 180度 S, SMT贴板
- 塑胶形态: 1, 6.2有耳 6, 6.2无耳
- 塑胶颜色: 01, 白色 02, 黑色 03, 本色
- 塑胶材料: 1, PBT 2, LCP 3, PA9T 4, PPA 5, PA6T
- 对插方向: A, 正向 B, 反向
- 外壳材料: 1, 铁壳 2, 铜壳
- 插口类型: 5, 有边 6, 无边
- 外壳脚型: 1, 前两脚 2, 后两脚 3, 四脚 4, 无脚 5, 鱼叉脚
- 类别: E款
- Note:
- Material: 1.1, Housing: High temperature thermoplastic with/black G/F, UL94v-0
 - Specification: 1.2, Contact: copper alloy, t=0.25mm 1.3, Shell: copper/Ferroalloy alloy, t=0.30mm 2.1, Current rating: 1.5A Max. 2.2, Dielectric withstanding voltage: 100 V(ac) for 1 min. 2.3, Contact resistance: 30 mΩ Max. 2.4, Insulation resistance: 100 MΩ Min. 2.5, Total mating force: 3.57 kgf Max. 2.6, Total unmating force: 1.0 kgf Min. 3. Finish: 3.1, Contact: Plated Gold in Mating Area: Tin On Solder Tails Shell: Nickel Plating 4. Environmental: 4.1, Temperature range: -55°C~85°C

X-ON Electronics

Largest Supplier of Electrical and Electronic Components

Click to view similar products for [USB Connectors](#) category:

Click to view products by [Jing](#) manufacturer:

Other Similar products are found below :

[10033527-N3112MLF](#) [17-210561](#) [GMCB05B11124H1EU](#) [17-200931](#) [65-647-8-BK-BU](#) [690-010-295-484](#) [73725-1191BLF](#) [950](#) [E8144-B01021-L](#) [A-USB A-LP-SMT-C](#) [A-USB B-TOP-C](#) [MUSBA511N5](#) [MUSBB15131](#) [MUSBC111M5](#) [MUSBD11135](#) [217450-1](#) [CA 6 W LD](#)
[896-30-004-00-000000](#) [KUSBVX-BS1N-W30](#) [KUSBX-AP-KIT-SCBLK](#) [KUSBX-AS2N-W](#) [KUSBX-SMT2AP1S-W](#) [KUSBX-SMTAS1NBTR](#) [KUSBX-SMTBS1NBTR](#) [30-498-6](#) [SK-60A-2](#) [17-200261](#) [17-210051](#) [1734082-1](#) [FK-37-32SL](#) [30-1574](#) [30-470](#) [30-489](#) [30-541](#) [30-572-3](#) [30-9503](#) [M9177/2-1](#) [MAB 5 S](#) [MIKROE-1451](#) [33UBBR-04SW11R](#) [USBFTV2PEM2G](#) [USBFTVC6ZN](#) [USBFTVSCCG](#)
[KUSBX-AS2N-W30](#) [KUSBX-SLAS1N-W](#) [KUSBX-SLAS1N-W30](#) [1-1734084-2](#) [E8110-001-01](#) [MUSBC11135](#) [NK-27-32SL](#)