

Parts Drawing

| |
|--|
| |
|--|

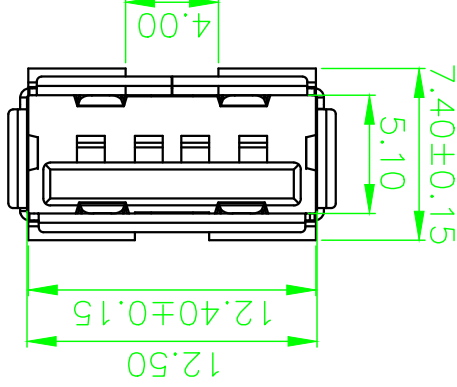
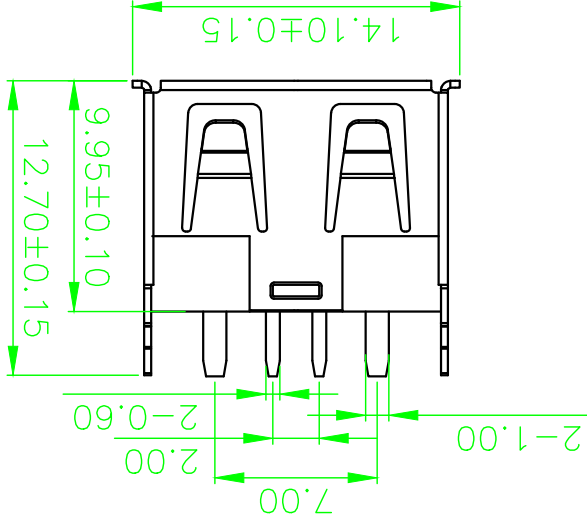
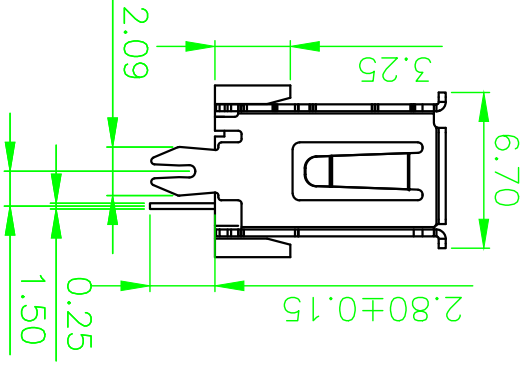
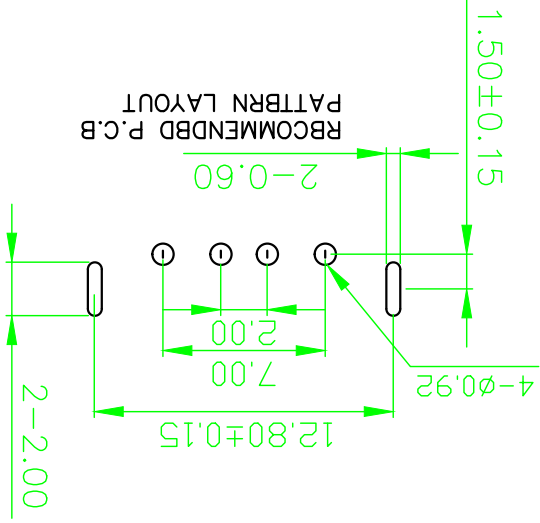
| |
|--|
| |
|--|

| SYM | ECN No. | MODIFICATION | DATE | ISSUED |
|-----|---------|--------------|------|--------|
| | | | | |

REVISIONS

- Note:
1. Material:
 - 1.1, Housing: High temperature thermoplastic with/black G/F, UL94v-0
 - 1.2, Contact: copper alloy, $t=0.25\text{mm}$
 - 1.3, Shell: copper/Ferroalloy alloy, $t=0.30\text{mm}$
2. Specification:
- 2.1, Current rating: 1.5A Max.
 - 2.2, Dielectric withstanding voltage: 100 V(ac) for 1 min.
 - 2.3, Contact resistance: 30 mΩ Max.
 - 2.4, Insulation resistance: 100 MΩ Min.
 - 2.5, Total mating force: 3.57 Kgf Max.
 - 2.6, Total unmating force: 1.0 Kgf Min.
3. Finish:
- 3.1, Contact: Pitted Gold in Mating Area
 - 3.2, Shell: Nickel Plating
4. Environmental:
- 4.1, Temperature range: $-55^{\circ}\text{C}\sim 85^{\circ}\text{C}$

- PART ON: 919-55XAXXX1Y2XX
- 电镀规格: 02, 镀金1u" 04, 镀金3u" 07, 镀金15u" 08, 镀金30u"
 - 端子材质: 1, 青铜 2, 磷铜
 - 端子规格: D, 90度 Y, 180度 S, SMT贴板
 - 塑胶形态: 1, 6, 2有耳 6, 6, 2无耳
 - 塑胶颜色: 01, 白色 02, 黑色 03, 本色
 - 塑胶材质: 1, PBT 2, LCP 3, PA9T 4, PPA 5, PA6T
 - 对插方向: A, 正向 B, 反向
 - 外壳材质: 1, 铁壳 2, 铜壳
 - 插口类型: 5, 有边 6, 无边
 - 外壳脚型: 1, 前两脚 2, 后两脚 3, 四脚 4, 无脚 5, 鱼叉脚
- 类别: E款



| | | |
|---|------------------|---|
| 1 | 919-551A1011Y102 | 5 |
| 2 | | 6 |
| 3 | | 7 |
| 4 | | 8 |

DRAWN

深圳市精拓金电子有限公司

CHECKED

TITLE

PART NO.
SEE PART ON

APPROVED

USB AF 大电流10.0短体
180° 鱼叉脚有边

| | | | | | | |
|----------------------|------|------------------------------------|-------|--------|------|------|
| 3rd ANGLE PROJECTION | UNIT | TOLERANCE | SCALE | SHEET | SIZE | REV. |
| | mm | .XXX±.10, .XX±.25, .X±.38, ANG±.5° | 1:1 | 1 OF 1 | A4 | X1 |

X-ON Electronics

Largest Supplier of Electrical and Electronic Components

Click to view similar products for [USB Connectors](#) category:

Click to view products by [Jing](#) manufacturer:

Other Similar products are found below :

[10033527-N3112MLF](#) [17-210561](#) [GMCB05B11124H1EU](#) [17-200931](#) [65-647-8-BK-BU](#) [690-010-295-484](#) [73725-1191BLF](#) [950](#) [E8144-B01021-L](#) [A-USB A-LP-SMT-C](#) [A-USB B-TOP-C](#) [MUSBA511N5](#) [MUSBB15131](#) [MUSBC111M5](#) [MUSBD11135](#) [217450-1](#) [CA 6 W LD](#) [896-30-004-00-000000](#) [KUSBVX-BS1N-W30](#) [KUSBX-AP-KIT-SCBLK](#) [KUSBX-AS2N-W](#) [KUSBX-SMT2AP1S-W](#) [KUSBX-SMTAS1NBTR](#) [KUSBX-SMTBS1NBTR](#) [30-498-6](#) [SK-60A-2](#) [17-200261](#) [17-210051](#) [1734082-1](#) [FK-37-32SL](#) [30-1574](#) [30-470](#) [30-489](#) [30-541](#) [30-572-3](#) [30-9503](#) [M9177/2-1](#) [MAB 5 S](#) [MIKROE-1451](#) [33UBBR-04SW11R](#) [USBFTV2PEM2G](#) [USBFTVC6ZN](#) [USBFTVSCCG](#) [KUSBX-AS2N-W30](#) [KUSBX-SLAS1N-W](#) [KUSBX-SLAS1N-W30](#) [1-1734084-2](#) [E8110-001-01](#) [MUSBC11135](#) [NK-27-32SL](#)