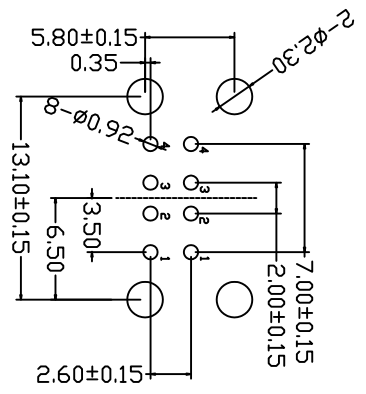


MAPX	MODIFICATION	DATE
------	--------------	------

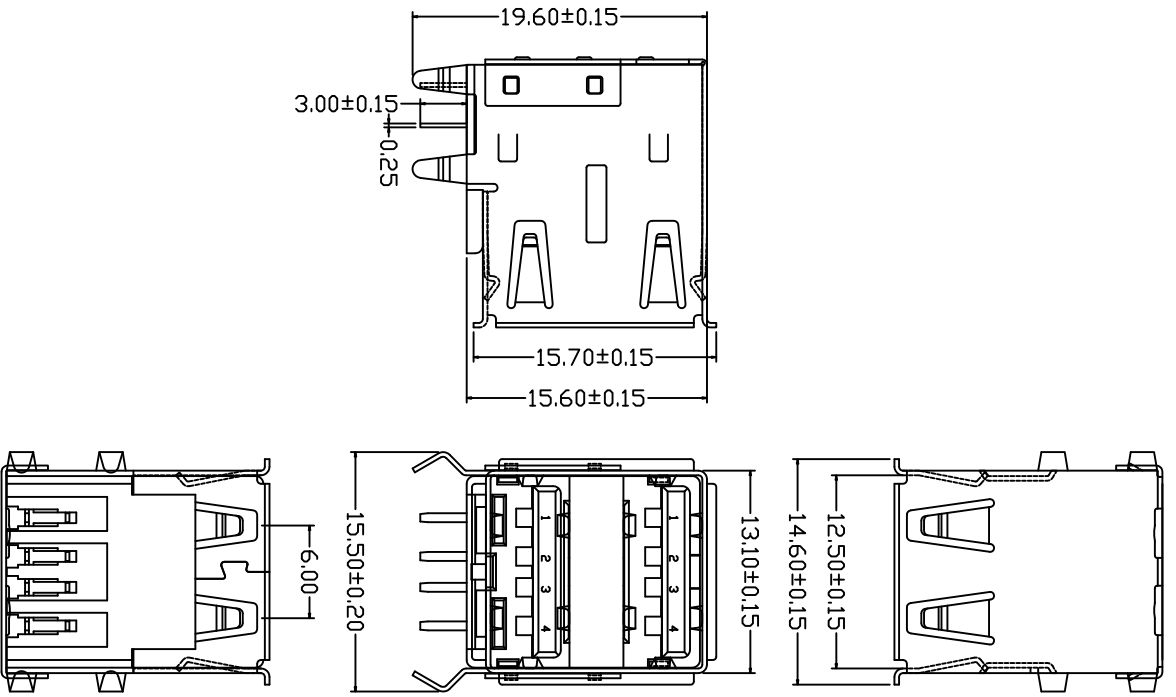


- 特性: Specificaions
 电气: Eleelrical:
1. 接触阻抗: Contact Resistance
30 milliohms MAX
 2. 耐电压: Dielectnic Withstanding Voltage:
500 V AC AT Sea Level
 3. 绝缘阻抗: lnsulation Resistance:
1000MEGA ohms MIN

- 机构: Mechanical:
1. 结合为: Mating Force:
4.0KG MAX 最大4kg
 2. 拔出力: Umating Force:
0.5 KG NIN 最少0.5kg

- 材料: Matorial:
1. 塑胶: Housing: Hing Temperature Thermaplastio
 2. 端子: Contact: Copper Alloy 铜合金
 3. 外壳: Shell: Copper Aiioy铁/铜合金
- 电镀: Finish:
1. 端子: Contact: Plated Gold in Mating Area;
Tin On Solder Talis
 2. 外壳: Shell:
接触点镀金. 脚镀锡

Nickel Plating 镀镍

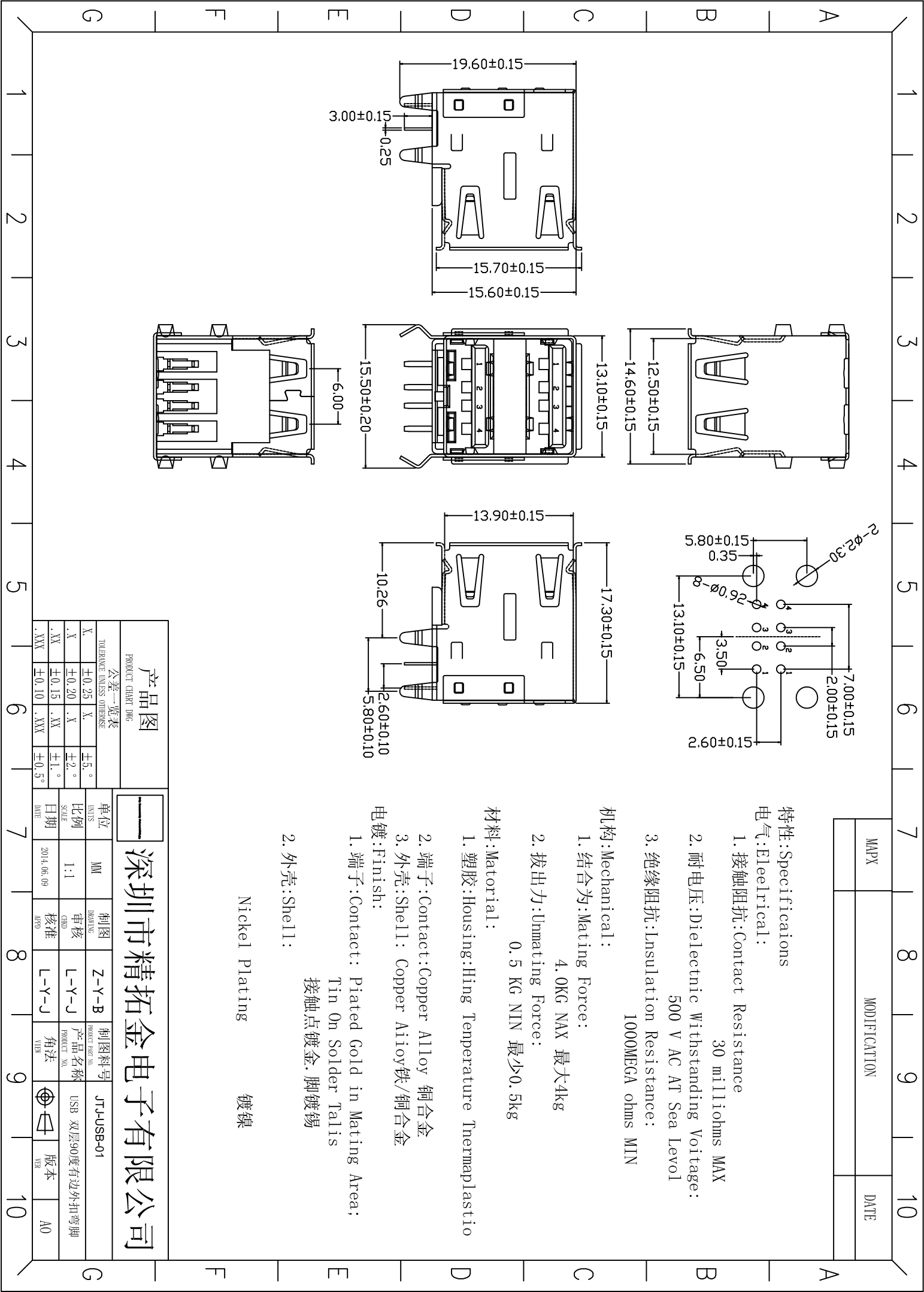


产品图

深圳市精拓金电子有限公司

公差一览表

公差一览表	单位	制图	制图料号
TOLERANCE UNLESS OTHERWISE:	MM	审核	JTJ-USB-01
X. ±0.25	X.	日期	2014.06.09
.X. ±0.20	.X.	核准	L-Y-J
.XX. ±0.15	.XX.	角法	⊕
.XXX. ±0.10	.XXX.	版本	A0



X-ON Electronics

Largest Supplier of Electrical and Electronic Components

Click to view similar products for [USB Connectors](#) category:

Click to view products by [Jing](#) manufacturer:

Other Similar products are found below :

[10033527-N3112MLF](#) [17-210561](#) [GMCB05B11124H1EU](#) [17-200931](#) [65-647-8-BK-BU](#) [690-010-295-484](#) [73725-1191BLF](#) [950](#) [E8144-B01021-L](#) [A-USB A-LP-SMT-C](#) [A-USB B-TOP-C](#) [MUSBA511N5](#) [MUSBB15131](#) [MUSBC111M5](#) [MUSBD11135](#) [217450-1](#) [CA 6 W LD](#)
[896-30-004-00-000000](#) [KUSBVX-BS1N-W30](#) [KUSBX-AP-KIT-SCBLK](#) [KUSBX-AS2N-W](#) [KUSBX-SMT2AP1S-W](#) [KUSBX-SMTAS1NBTR](#) [KUSBX-SMTBS1NBTR](#) [30-498-6](#) [SK-60A-2](#) [17-200261](#) [17-210051](#) [1734082-1](#) [FK-37-32SL](#) [30-1574](#) [30-470](#) [30-489](#) [30-541](#) [30-572-3](#) [30-9503](#) [M9177/2-1](#) [MAB 5 S](#) [MIKROE-1451](#) [33UBBR-04SW11R](#) [USBFTV2PEM2G](#) [USBFTVC6ZN](#) [USBFTVSCCG](#)
[KUSBX-AS2N-W30](#) [KUSBX-SLAS1N-W](#) [KUSBX-SLAS1N-W30](#) [1-1734084-2](#) [E8110-001-01](#) [MUSBC11135](#) [NK-27-32SL](#)