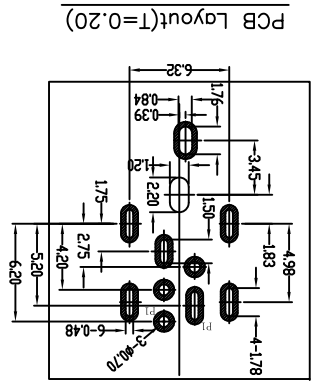
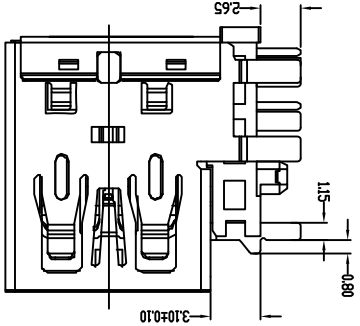
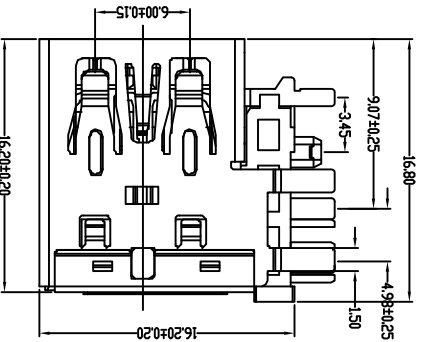
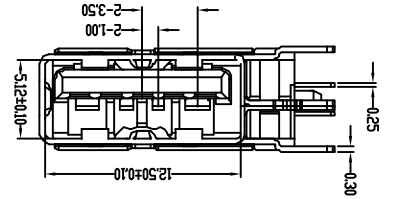
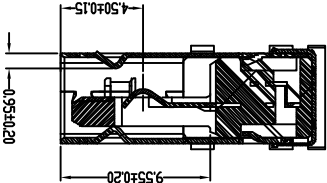
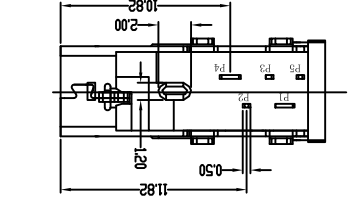


NOTES:

- MATERIALS AND FINISHES:  
HOUSING MATERIAL: LCP R845 UL94V-0 HF.  
PIN MATERIAL: C7035 TM-04 T=0.25mm  
CONTACT AREA: PLATING Au30u" min, Ni 80u" Min  
SOLDER TAIL: MATTIE TIN 180u" Min  
SHELL MATERIAL: PHO, BRONZE T=0.30mm  
PLATED Ni 50u" MIN  
BACKSHELL MATERIAL: SUS304 T=0.20mm
- ELECTRICAL CHARACTERISTICS  
CONTACT RESISTANCE: 30m Max.  
DIELECTRIC WITHSTANDING VOLTAGE: AC 500V R, M, S,  
INSULATION RESISTANCE: 1000M MIN
- MECHANICAL CHARACTERISTICS:  
CONTACT INSERTION FORCE: 35 N MAX  
CONTACT SEPARATION FORCE: 10 N MIN(AFTER CYCLE 1500)
- MATERIAL MUST FULFILL GWI4-11 SALCOMP HAZARDOUS SUBSTANCES MANAGEMENT STANDARD LATEST VERSION.



产品图 PRODUCT CHART DWG

公差一览表	TOLERANCE UNLESS OTHERWISE
单位	UNITS
MM	MM
制图	DRAWING
许榕强	许榕强
制图料号	PRODUCT PART NO.
产品名称	PRODUCT NO.
USB AF SIDE 90° DIP TYPE	USB AF SIDE 90° DIP TYPE
比例	SCALE
1:1	1:1
审核	CHECK
郭治富	郭治富
核准	APPROVED
黄国荣	黄国荣
角法	VIEW
第三角	第三角
版本	VER
A0	A0

深圳市精拓金电子有限公司

MAPX	MODIFICATION	DATE

## X-ON Electronics

Largest Supplier of Electrical and Electronic Components

*Click to view similar products for [USB Connectors](#) category:*

*Click to view products by [Jing](#) manufacturer:*

Other Similar products are found below :

[10033527-N3112MLF](#) [17-210561](#) [GMCB05B11124H1EU](#) [17-200931](#) [65-647-8-BK-BU](#) [690-010-295-484](#) [73725-1191BLF](#) [950](#) [E8144-B01021-L](#) [A-USB A-LP-SMT-C](#) [A-USB B-TOP-C](#) [MUSBA511N5](#) [MUSBB15131](#) [MUSBC111M5](#) [MUSBD11135](#) [217450-1](#) [CA 6 W LD](#)  
[896-30-004-00-000000](#) [KUSBVX-BS1N-W30](#) [KUSBX-AP-KIT-SCBLK](#) [KUSBX-AS2N-W](#) [KUSBX-SMT2AP1S-W](#) [KUSBX-SMTAS1NBTR](#) [KUSBX-SMTBS1NBTR](#) [30-498-6](#) [SK-60A-2](#) [17-200261](#) [17-210051](#) [1734082-1](#) [FK-37-32SL](#) [30-1574](#) [30-470](#) [30-489](#) [30-541](#) [30-572-3](#) [30-9503](#) [M9177/2-1](#) [MAB 5 S](#) [MIKROE-1451](#) [33UBBR-04SW11R](#) [USBFTV2PEM2G](#) [USBFTVC6ZN](#) [USBFTVSCCG](#)  
[KUSBX-AS2N-W30](#) [KUSBX-SLAS1N-W](#) [KUSBX-SLAS1N-W30](#) [1-1734084-2](#) [E8110-001-01](#) [MUSBC11135](#) [NK-27-32SL](#)