

产品图

PRODUCT CHART DWG

公差一览表

公差不一致者以公差表为准

TOLERANCE UNLESS OTHERWISE

±5.0 X

±0.35 X

±2.0 X

±0.20 XX

±0.10 XXX

±0.5 XXX

单位

MM

制图

Gavin

制图料号

产品名称

3.1 TYPE C 16PF SMT 瓷板母座

单排超体6.50L 2.0版

角法

版本

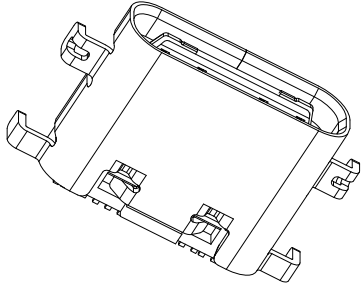
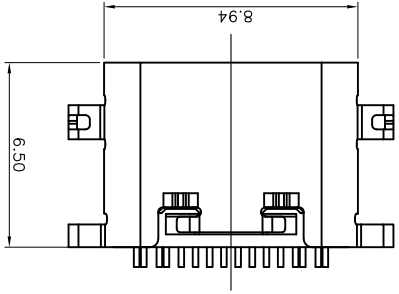
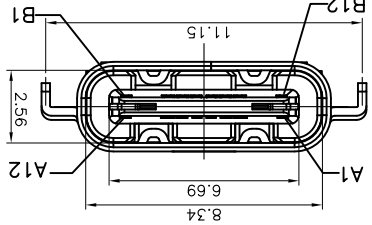
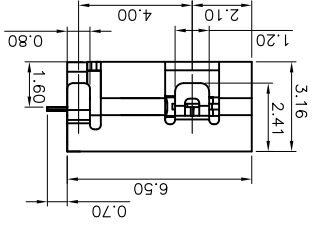
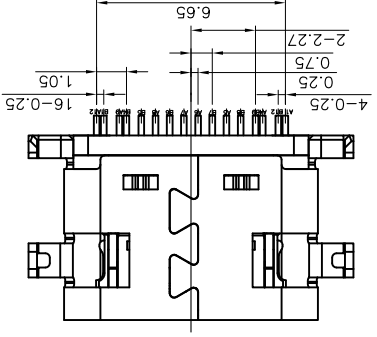
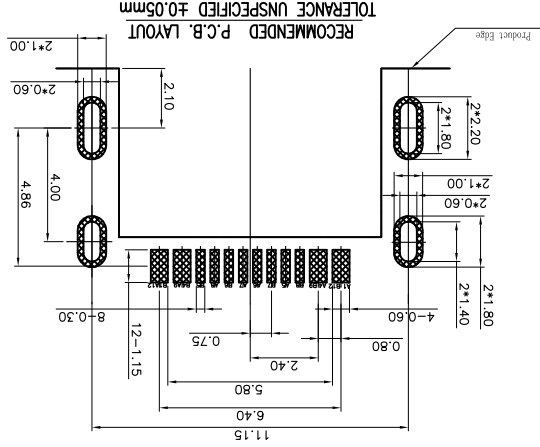
VER

9

10

深圳市精拓金电子有限公司

PIN	SIGNAL NAME	PIN	SIGNAL NAME
A1	GND	B12	GND
A4	VBUS	B9	VBUS
A5	CC1	B8	SBU2
A6	DP1	B7	DN2
A7	DN1	B6	DP2
A8	SBU1	B5	CC2
A9	VBUS	B4	VBUS
A12	GND	B1	GND



- NOTES: 1. MATERIAL: LCP UL94 V-0
 CONTACT: COPPER ALLOY.
 GOLD PLATED MIN ON CONTACT AREA, 100u"
 M: TIN (LEAD FREE) ON SOLDER AREA,
 SHELL: SUS304-H,T=0.30±0.03mm
 50u" NICKEL PLATING OVER ALL.
 SHILD: SUS304-H,T=0.12±0.03mm
2. MECHANICAL:
 INSERTION: 5~20N,
 EXTRACTION: 8~20N AFTER TEST.
 DURABILITY: 10000 CYCLES
3. ELECTRICAL:
 CURRENT: 5A FOR VBUS;
 1.25A FOR GND PIN,
 0.25A FOR OTHER.
 VOLTAGE: 20 V MAX
 WITHSTANDING VOLTAGE: 100V AC R.M.S.
 CONTACT RESISTANCE: 40mΩ MAX.
 INSULATION RESISTANCE: 100MΩ MIN.
 4. ENVIRONMENTAL
 TEMPERATURE RANGE -25°C ~ +85°C

MAPX	MODIFICATION	DATE
------	--------------	------

7 8 9 10

深圳市精拓金电子有限公司

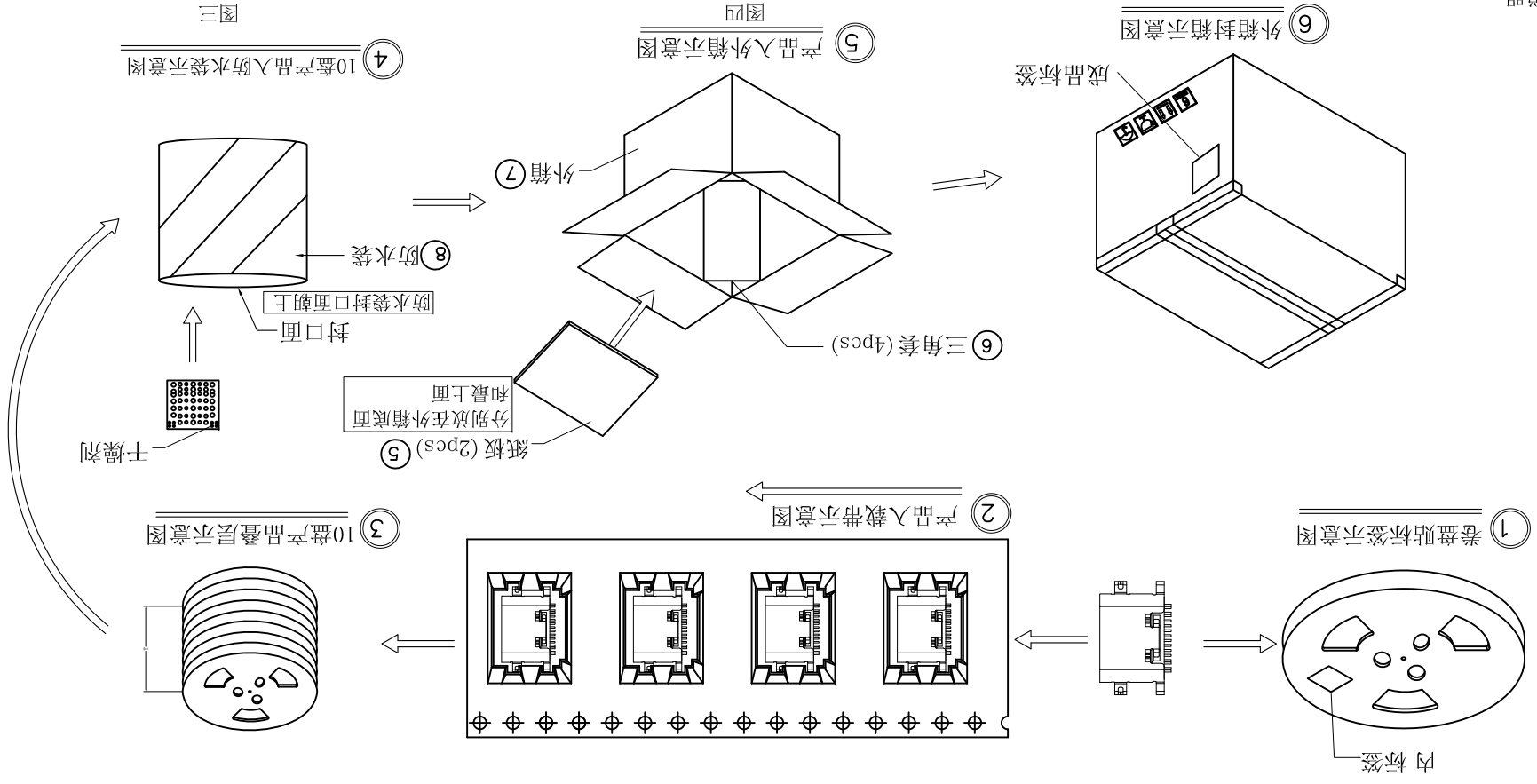
UNIT	MM	DRAWING	制图	Gavin	制图料号
SCALE	1:1	CHKD	审核	郭治富	产品名称
DATE	2016-11-09	APPD	核准	黄国荣	角法
TOLERANCE UNLESS OTHERWISE SPECIFIED		公差一览表			
±0.5°	XXX	±0.10	.XXX	±1.°	XXX
±2.°	X	±0.30	.X	±5.°	X
±1.°	.XX	±0.20	.XX	±0.5°	.XXX

PRODUCT CHART DWG	产品图
PRODUCT PART NO.	制图料号
PRODUCT NO.	产品名称
VIEW	角法
VER	版本
A0	

剥离角度:165°-180°
7. COVER与CARRY剥离力:50-125g,速度:300mm/分钟左右,

6. 载带前面留30PCS空格,后面留20PCS空格
5. 载带前面留30PCS空格,后面留20PCS空格
4. 先将1pcs平卡放入纸箱底部;然后将装好产品的防水袋装入纸箱中;防水袋热熔封口,防水袋封好;具体如图三图四所示
3. 将贴好内标签的产品;每盘必叠一层装入防水袋中并加一包干燥剂;装好后将
2. 将包装好的产品;每盘必需贴上内标签;具体如图二所示
1. 将检验好的成品;SMT朝下放入载带底部;每卷装1400PCS产品,1400PCS/箱;具体如图一所示

包装说明:



MAPX	MODIFICATION	DATE
7	8	9
10		

X-ON Electronics

Largest Supplier of Electrical and Electronic Components

Click to view similar products for [USB Connectors](#) category:

Click to view products by [Jing](#) manufacturer:

Other Similar products are found below :

[10033527-N3112MLF](#) [17-210561](#) [GMCB05B11124H1EU](#) [17-200931](#) [65-647-8-BK-BU](#) [690-010-295-484](#) [73725-1191BLF](#) [950](#) [E8144-B01021-L](#) [A-USB A-LP-SMT-C](#) [A-USB B-TOP-C](#) [MUSBA511N5](#) [MUSBB15131](#) [MUSBC111M5](#) [MUSBD11135](#) [217450-1](#) [CA 6 W LD](#) [896-30-004-00-000000](#) [KUSBVX-BS1N-W30](#) [KUSBX-AP-KIT-SCBLK](#) [KUSBX-AS2N-W](#) [KUSBX-SMT2AP1S-W](#) [KUSBX-SMTAS1NBTR](#) [KUSBX-SMTBS1NBTR](#) [30-498-6](#) [SK-60A-2](#) [17-200261](#) [17-210051](#) [1734082-1](#) [FK-37-32SL](#) [30-1574](#) [30-470](#) [30-489](#) [30-541](#) [30-572-3](#) [30-9503](#) [M9177/2-1](#) [MAB 5 S](#) [MIKROE-1451](#) [33UBBR-04SW11R](#) [USBFTV2PEM2G](#) [USBFTVC6ZN](#) [USBFTVSCCG](#) [KUSBX-AS2N-W30](#) [KUSBX-SLAS1N-W](#) [KUSBX-SLAS1N-W30](#) [1-1734084-2](#) [E8110-001-01](#) [MUSBC11135](#) [NK-27-32SL](#)