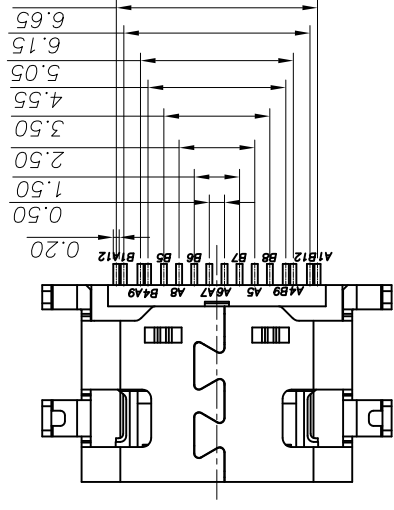
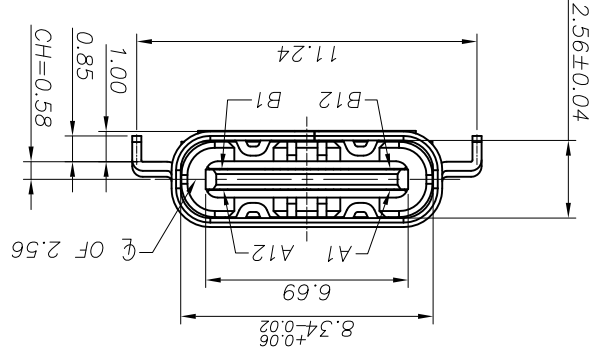
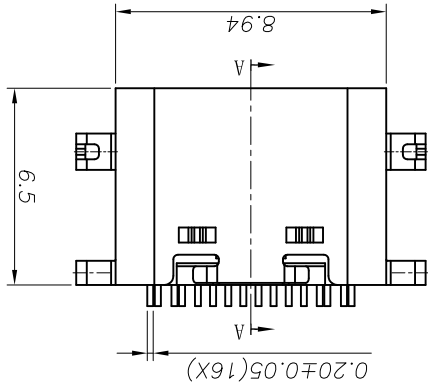
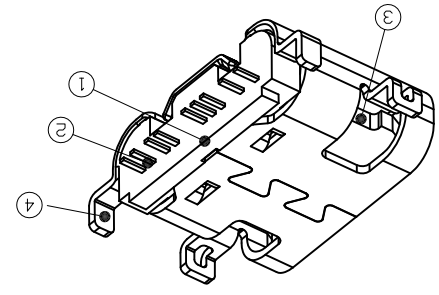
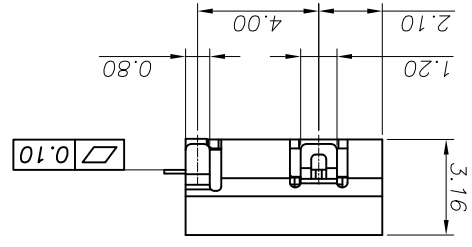
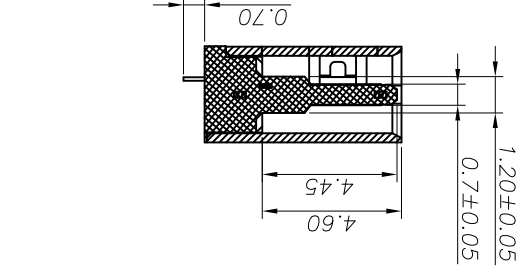


RoHS



SECTION:A-A



NOTE:

1. MATERIAL SPECIFICATION: 1. HOUSING: HIGH TEMPERATURE RESISTANT PLASTIC, UL94 V-0.
2. CONTACTS: COPPER ALLOY
3. MID PLATE: STAINLESS STEEL
4. FRONT SHELL: STAINLESS STEEL
2. PLATING SPECIFICATION:
  - 2-1. CONTACTS:
    - N! 50" MIN. UNDER PLATED OVER ALL.
    - AU PLATED ON THE FUNCTIONAL AREA OF CONTACT.
  - 2-2. FRONT SHELL:
    - N! 30" MIN. UNDER PLATED OVER ALL.
    - PLATING SPECIFICATIONS OF THE SOLDER AREA FOLLOW THE P/N
3. MECHANICAL PERFORMANCE,
  - 3-1. INSERTION FORCE: 0.5~2.0kgf.
  - 3-2. REMOVAL FORCE: 0.8kgf~2.0kgf.
  - 3-3. DURABILITY: 10000 CYCLES.
4. ELECTRICAL PERFORMANCE,
  - 4-1. CURRENT RATING: 5.0A
  - 4-2. LCR:
    - VBS & GND PINS AND OTHER PINS: 40mΩ/PIN MAX.
    - SHIELD: 50mΩ/MAX.
    - LCR MAX. CHANGE OF ALL PINS: 10mΩ.
  - 4-3. INSULATION RESISTANCE: 100MΩ MIN
  - 4-4. DIELECTRIC WITHSTAND VOLTAGE, AC 100V FOR 1 MINUTE.
5. ENVIRONMENTAL PERFORMANCE:
  - OPERATING TEMPERATURE: -25°C~+85°C.
  6. IR REFLOW:
    - THE PEAK TEMPERATURE ON THE BOARD SHALL BE MAINTAINED FOR 10 SECONDS AT 260°C.

产品图

PRODUCT CHART DWG

公差一览表

TOLERANCE UNLESS OTHERWISE

单位

UNITS

MM

制图

DRAWING

郭治富

GaoJin

产品名称

PRODUCT PART NO.

USB CF 16P1N (L=6.5)

产品料号

PRODUCT NO.

MID MOUNT CH=0.58

角注

VIEW

版本

VER

A0

MAPX

MODIFICATION

DATE

深圳市精拓金电子有限公司

# 产品图 PRODUCT CHART DWG

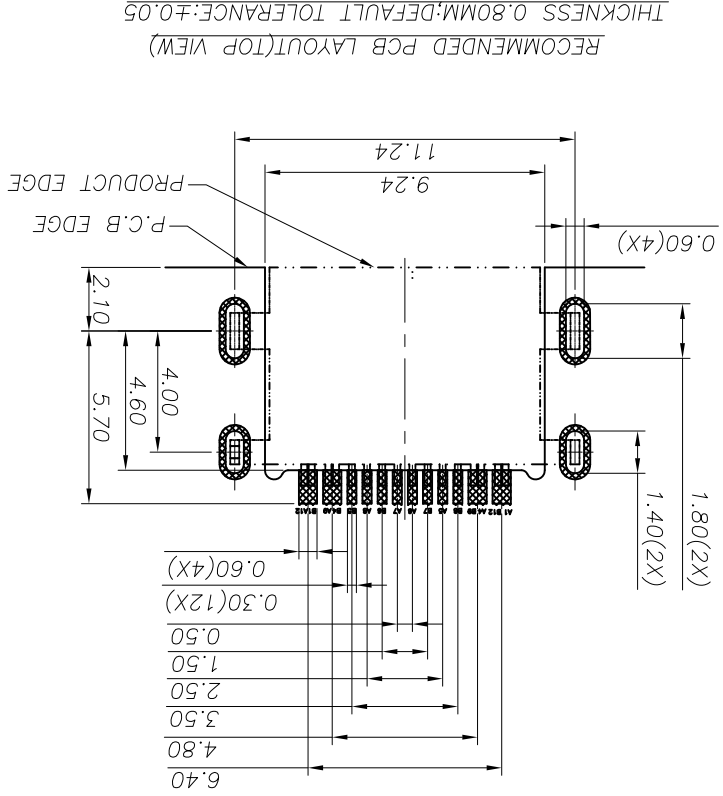
# 深圳市精拓金电子有限公司

公差一览表 TOLERANCE UNLESS OTHERWISE	X	±0.35	X	±0.5
	X	±0.20	X	±2°
	XX	±0.10	XX	±1°
	XXX	±0.05	XXX	±0.5°
单位	MM			
制图	Gavin			
制图料号				
产品名称	USB CF 16PIN (1=6,5)			
产品NO				
角法	第三角			
版本	AD			

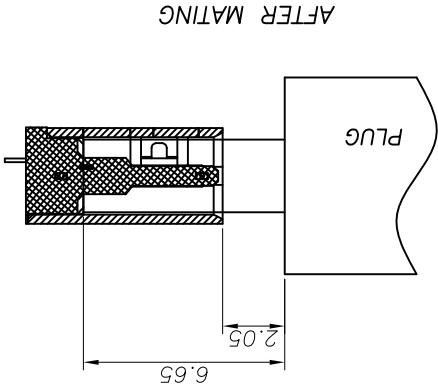
日期	2016-09-09	APPD	核准	黄国荣
SCALE	1:1	CHKD	审核	郭治富
比例				
DATE	2016-09-09	APPD	核准	黄国荣

PIN NUMBER	SIGNAL NAME	PIN NUMBER	SIGNAL NAME
A1	GND	B12	GND
A4	VBUS	B9	VBUS
A5	CC1	B8	SBUS2
A6	Dp1	B7	Dn2
A7	Dn1	B6	Dp2
A8	SBUS1	B5	CC2
A9	VBUS	B4	VBUS
A12	GND	B1	GND

USB TYPE-C PIN ASSIGNMENTS



RECOMMENDED PCB LAYOUT(TOP VIEW)  
THICKNESS 0.80MM;DEFAULT TOLERANCE:±0.05



AFTER MATING

MAPX	MODIFICATION	DATE
------	--------------	------

RoHS

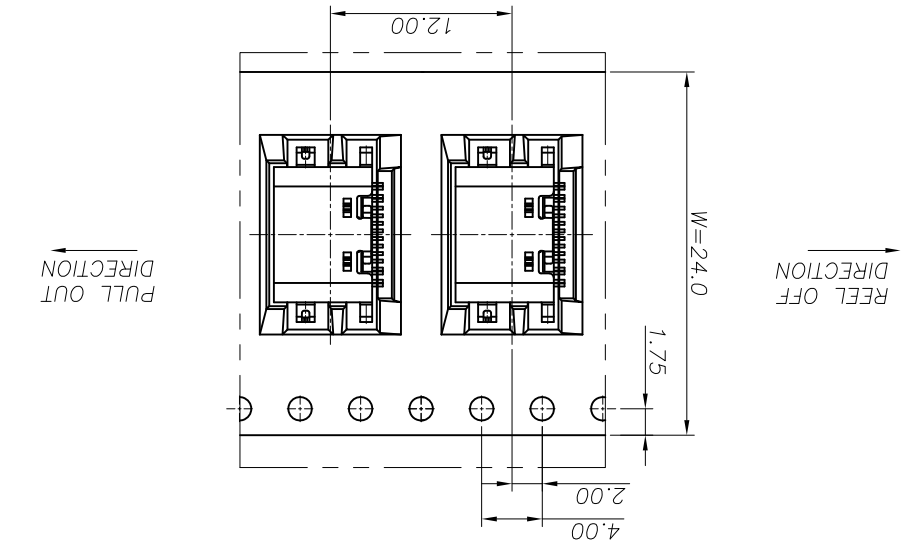
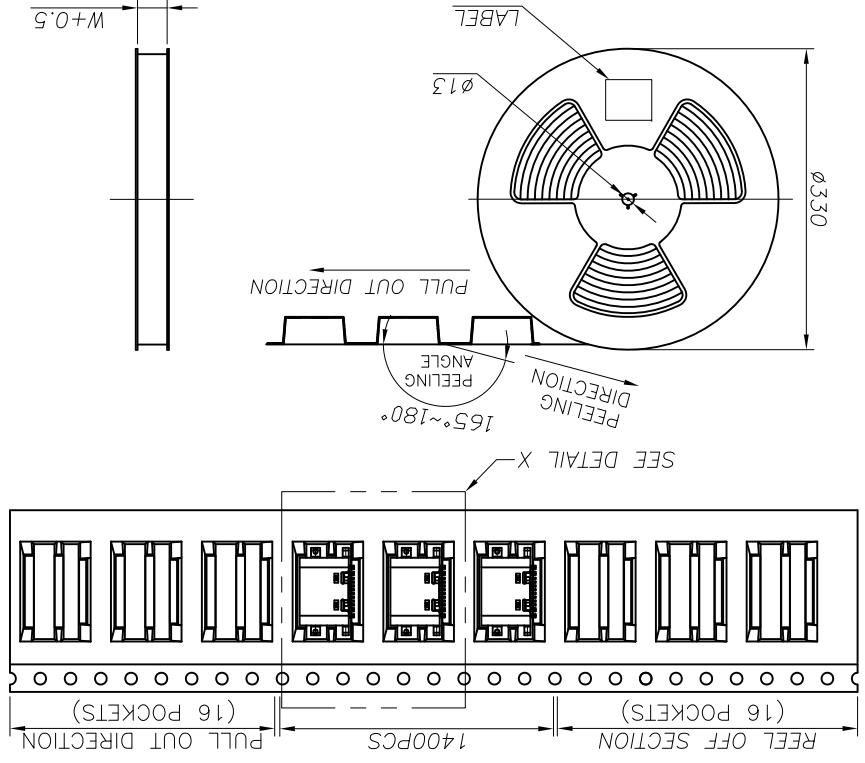
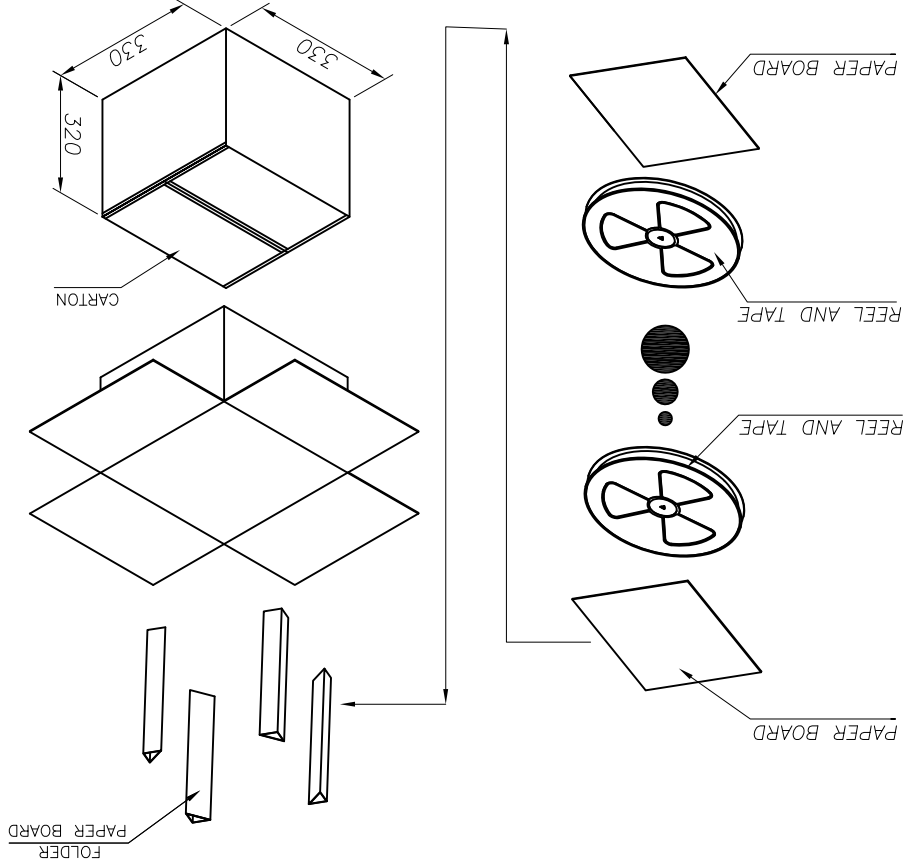
# 产品图

PRODUCT CHART DWG

深圳市精拓金电子有限公司

公差一览表	TOLERANCE UNLESS OTHERWISE	
单位	UNITS	MM
比例	SCALE	1:1
日期	DATE	2016-09-09
核准	APPD	核准
审核	CHKD	审核
制图	DRAWING	制图
制图料号	PRODUCT PART NO.	GavIn
产品名称	PRODUCT NO.	USB CF 16PIN (L=6.5)
角法	VIEW	角法
版本	VER	版本
AD		MID MOUNT CH=0.58

MAPX	MODIFICATION	DATE
7		
8		
9		
10		



RoHS

## X-ON Electronics

Largest Supplier of Electrical and Electronic Components

*Click to view similar products for [USB Connectors](#) category:*

*Click to view products by [Jing](#) manufacturer:*

Other Similar products are found below :

[10033527-N3112MLF](#) [17-210561](#) [GMCB05B11124H1EU](#) [17-200931](#) [65-647-8-BK-BU](#) [690-010-295-484](#) [73725-1191BLF](#) [950](#) [E8144-B01021-L](#) [A-USB A-LP-SMT-C](#) [A-USB B-TOP-C](#) [MUSBA511N5](#) [MUSBB15131](#) [MUSBC111M5](#) [MUSBD11135](#) [217450-1](#) [CA 6 W LD](#) [896-30-004-00-000000](#) [KUSBVX-BS1N-W30](#) [KUSBX-AP-KIT-SCBLK](#) [KUSBX-AS2N-W](#) [KUSBX-SMT2AP1S-W](#) [KUSBX-SMTAS1NBTR](#) [KUSBX-SMTBS1NBTR](#) [30-498-6](#) [SK-60A-2](#) [17-200261](#) [17-210051](#) [1734082-1](#) [FK-37-32SL](#) [30-1574](#) [30-470](#) [30-489](#) [30-541](#) [30-572-3](#) [30-9503](#) [M9177/2-1](#) [MAB 5 S](#) [MIKROE-1451](#) [33UBBR-04SW11R](#) [USBFTV2PEM2G](#) [USBFTVC6ZN](#) [USBFTVSCCG](#) [KUSBX-AS2N-W30](#) [KUSBX-SLAS1N-W](#) [KUSBX-SLAS1N-W30](#) [1-1734084-2](#) [E8110-001-01](#) [MUSBC11135](#) [NK-27-32SL](#)