

产品图

PRODUCT CHART DWG

TOLERANCE UNLESS OTHERWISE

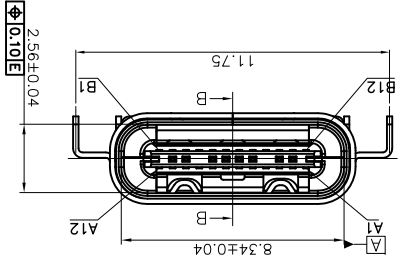
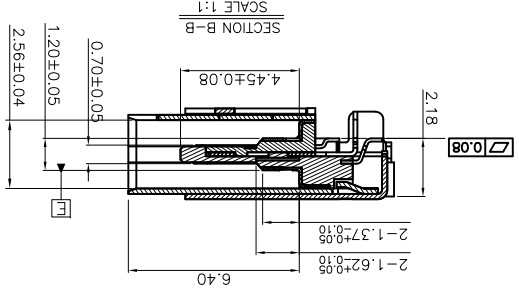
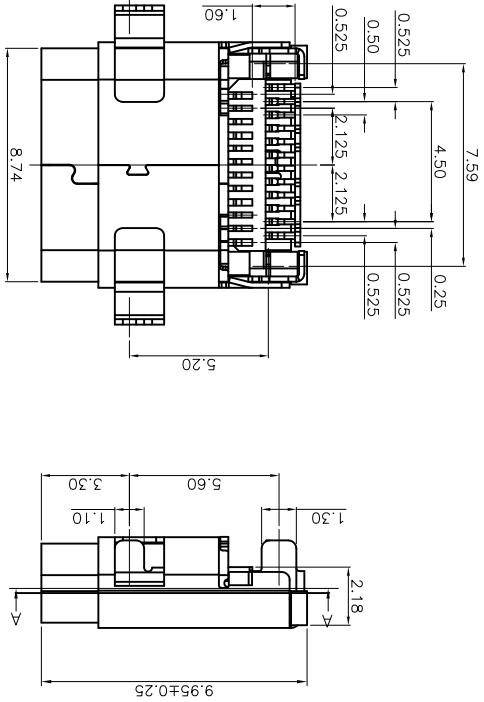
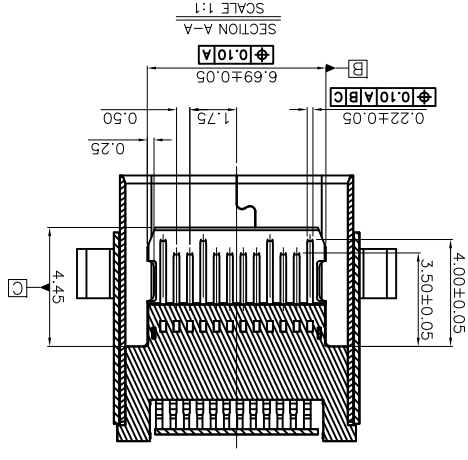
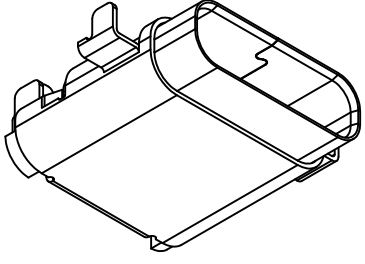
公差一览表

±0.5°	X	±0.15	X
±1°	X	±0.10	X
±0.05	.XX	±0.05	.XX
±0.5°	.XXX	±0.03	.XXX

单位	MM	制图	Z-Y-B	制图料号	
比例	1:1	审核		产品名称	USB 3.1 C TYPE 沉板SMT成品
日期	2014.10.24	核准		角法	
DATE	2014.10.24	App		VIEW	

版本号
A0

深圳市精拓金电子有限公司



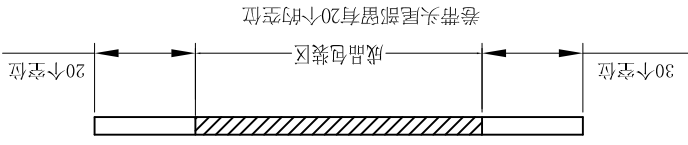
- SPECIFICATIONS:**
- MECHANICAL:**
 - 1.1 INSERTION FORCE: 5N~20N
 - 1.2 WITHDRAWAL FORCE: 8N~20N
 - ELECTRICAL:**
 - 2.1 CONTACT CURRENT RATING: 3A
 - 2.2 VOLTAGE RATING: 30V AC (rms)
 - 2.3 WITHSTANDING VOLTAGE: 100 VAC FOR 1 MINUTE.
 - 2.4 CONTACT RESISTANCE: 40 MILLIOHMS MAX.
 - 2.5 INSULATION RESISTANCE: 100 MEGAOHMS MIN.
 - ENVIRONMENTAL:**
 - 3.1 OPERATING TEMPERATURE: -25°C TO +85°C

MAPX	MODIFICATION	DATE
------	--------------	------

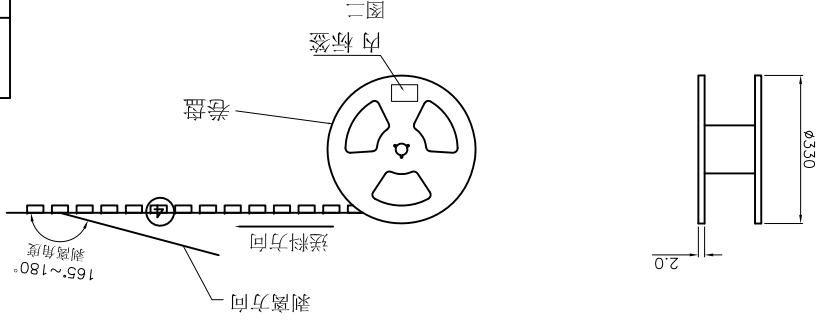
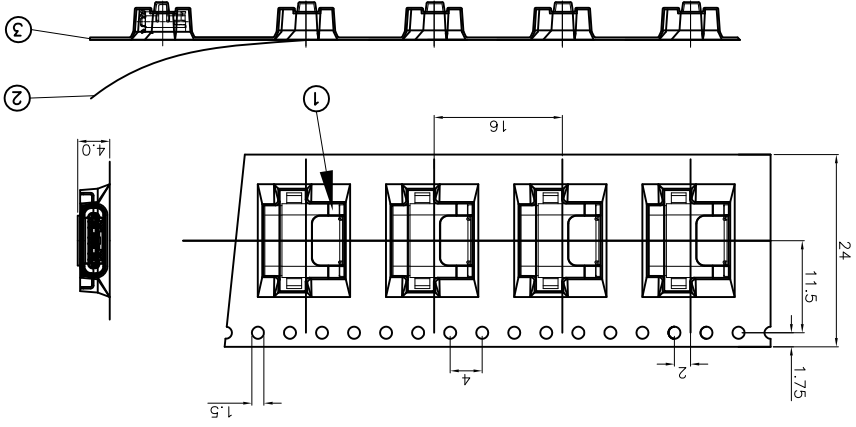
MAPX

MODIFICATION

DATE



图一



产品图

公差一览表

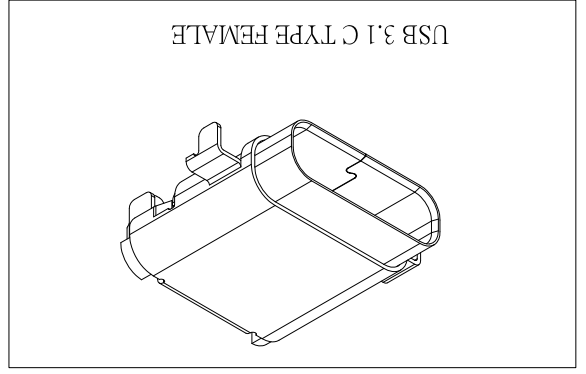
XXX	±0.03	XXX	±0.5°
XX	±0.05	XX	±1°
X	±0.10	X	±2°
X	±0.15	X	±5°

TOLERANCE UNLESS OTHERWISE

单位	MM	制图	Z-Y-B	制图料号	
比例	1:1	审核		产品名称	USB 3.1 C TYPE 沉板SMT成品
日期	2014.10.24	核准		角法	
DATE	2014.10.24	App		VIEW	

序号	品名	料号	规格	数量
①	USB 3.1 C TYPE FEMALE	1.1160-224001-01	1.1160-224002-01	7.2 K
②	包装膜	6.0011-008	GP PET, W=21.3mm, 热融性	15.2*8m
③	载带	6.0010-076-01	GP PS透明 W=24mm P=16mm T=0.35mm(1@1.5mm)	15.2*8m
④	卷盘	6.0004-144-01	卷盘330*24 (内宽)	8PCS
⑤	纸板	6.0002-032	332*332*3mm	2PCS
⑥	三角套	6.0002-060-01	280(80+120+80)*200mm	4PCS
⑦	纸箱	6.0001-080	345*345*255mm K=K	1PCS
⑧	防水袋	6.0005-031-01	600*600*0.15	1PCS

TABLE A



深圳市精拓金电子有限公司

日期	2014.10.24	核准		角法	
DATE	2014.10.24	App		VIEW	
比例	1:1	审核		产品名称	USB 3.1 C TYPE 沉板SMT成品
SCALE	1:1	CHKD		PRODUCT NO.	
单位	MM	制图	Z-Y-B	制图料号	
UNITS	MM	DRAWING	Z-Y-B	PRODUCT PART NO.	

产品图

PRODUCT CHART DWG

公差一览表

TOLERANCE UNLESS OTHERWISE

X	±0.15	X	±5°
X	±0.10	X	±2°
.XX	±0.05	.XX	±1°
.XXX	±0.03	.XXX	±0.5°

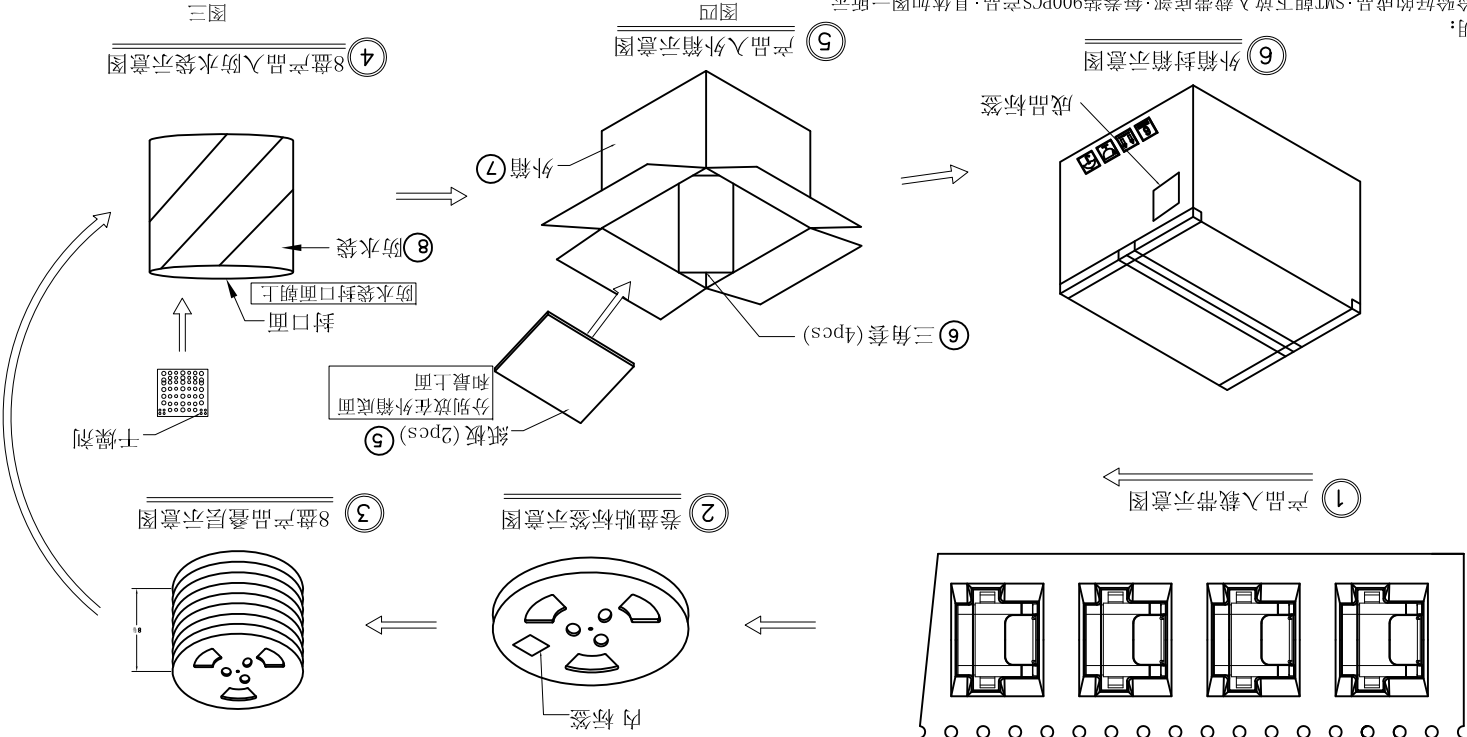
单位	MM	制图	Z-Y-B	制图料号	PRODUCT PART NO.
比例	1:1	审核		产品名称	PRODUCT NO.
日期	2014.10.24	核准		角法	VIEW
DATE	2014.10.24	APP		版本	VER

深圳市精拓金电子有限公司

USB 3.1 C TYPE 沉板SMT成品

AO

- 包装说明:
1. 将检验好的成品: SMT朝下放入载带底部; 每卷装90PCS产品; 具体如图一所示
 2. 将包装好的产品; 每盘必需贴上内标签; 具体如图二所示
 3. 将贴好内标签的产品每8盘叠一层装入防水袋中并加一包干燥剂; 装好后将防水袋封好; 具体如图三图四所示
 4. 先将1pcs平卡放入纸箱底部; 然后将装好产品的防水袋装入纸箱中; 防水袋热熔封口, 封口面朝上; 并将4PCS三角套分别装入4个角; 如图五所示
 5. 装好后将1pcs平卡放入纸箱最上面并封好纸箱及贴好相关标签; 具体如图六所示; (产品包装的标签, 如客户有要求, 请按客户要求包装出货)
 6. 载带前面留30PCS空格, 后面留20PCS空格
 7. COVER与CARRY剥离力: 50-125g, 速度: 300mm/分钟左右, 剥离角度: 165°-180°



MAPX	MODIFICATION	DATE
------	--------------	------

X-ON Electronics

Largest Supplier of Electrical and Electronic Components

Click to view similar products for [USB Connectors](#) category:

Click to view products by [Jing](#) manufacturer:

Other Similar products are found below :

[10033527-N3112MLF](#) [17-210561](#) [GMCB05B11124H1EU](#) [17-200931](#) [65-647-8-BK-BU](#) [690-010-295-484](#) [73725-1191BLF](#) [950](#) [E8144-B01021-L](#) [A-USB A-LP-SMT-C](#) [A-USB B-TOP-C](#) [MUSBA511N5](#) [MUSBB15131](#) [MUSBC111M5](#) [MUSBD11135](#) [217450-1](#) [CA 6 W LD](#)
[896-30-004-00-000000](#) [KUSBVX-BS1N-W30](#) [KUSBX-AP-KIT-SCBLK](#) [KUSBX-AS2N-W](#) [KUSBX-SMT2AP1S-W](#) [KUSBX-SMTAS1NBTR](#) [KUSBX-SMTBS1NBTR](#) [30-498-6](#) [SK-60A-2](#) [17-200261](#) [17-210051](#) [1734082-1](#) [FK-37-32SL](#) [30-1574](#) [30-470](#) [30-489](#) [30-541](#) [30-572-3](#) [30-9503](#) [M9177/2-1](#) [MAB 5 S](#) [MIKROE-1451](#) [33UBBR-04SW11R](#) [USBFTV2PEM2G](#) [USBFTVC6ZN](#) [USBFTVSCCG](#)
[KUSBX-AS2N-W30](#) [KUSBX-SLAS1N-W](#) [KUSBX-SLAS1N-W30](#) [1-1734084-2](#) [E8110-001-01](#) [MUSBC11135](#) [NK-27-32SL](#)