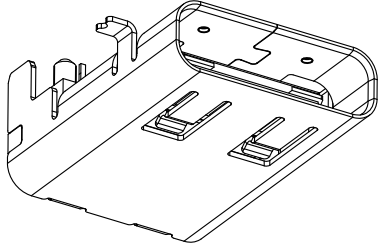
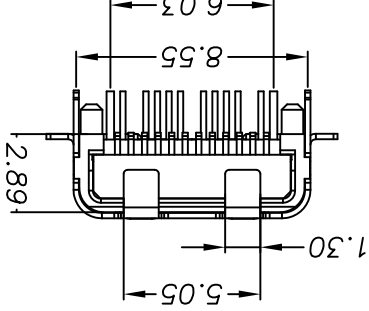
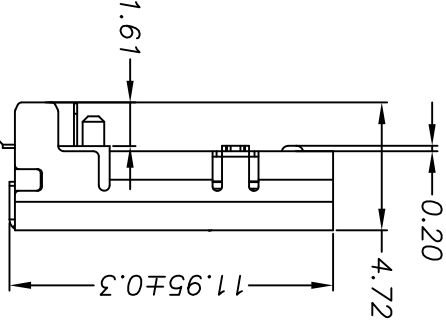
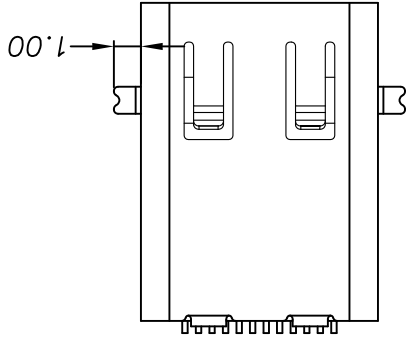
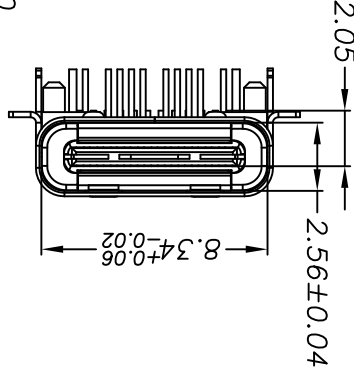
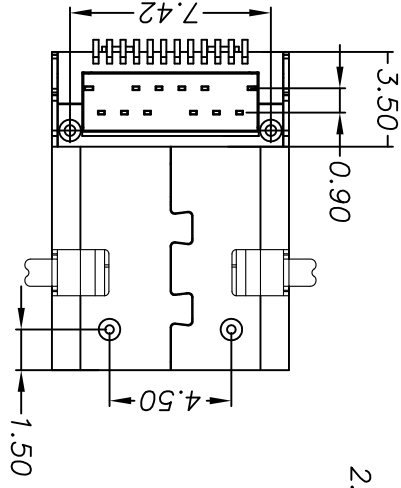
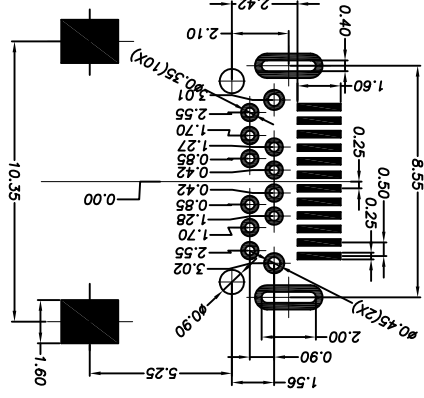


# 深圳市精拓金电子有限公司

PRODUCT CHART DWG		公差一览表	
产品图	制图	MM	±0.15
制图	审核	1:1	X ±0.10
DATE	日期	比例	X ±2°
2016-09-09	2016-09-09	SCALE	.XX ±0.05
APPD	核准	日期	.XXX ±0.03
黄国荣	核准	DATE	.XXX ±0.5°
郭治富	审核	SCALE	±1°
制图料号	制图	比例	±5°
USB Type-C/F 母座11.95前插件后贴	郭治富	制图料号	
版本	角法	制图料号	
AD	VER	制图料号	



RECOMMENDED PCB LAYOUT(TOP VIEW)



- 备注:
- 1.1 胶芯: LCP+30%G.F UL94V-0
  - 1.2 端子: 磷铜, T=0.12mm; 镍底, 镀金Xμ"或亮锡100μ"
  - 1.3 外壳: 不锈钢, T=0.30mm; 表面镀镍100μ"
  - 1.4 接地片: 不锈钢, T=0.10mm;
  - 1.5 卡片: 不锈钢, T=0.15mm;
  2. 主要特性:
  - 2.1 额定电流: 0.5A
  - 2.2 接触阻抗: 30mΩ MAX
  - 2.3 绝缘阻抗: 100MΩ MIN 250V DC
  - 2.4 耐压测试: 250V AC
  - 2.5 沾锡性: 温度250±5℃, 时间5±0.5s
  - 2.6 整体插入力: 3.57kgf MAX
  - 2.7 整体拔出力: 1.02kgf MIN
  - 2.7 使用寿命: 10000次
  - 2.8 工作温度: -30℃~+80℃

DATE

MODIFICATION

MAPX

## X-ON Electronics

Largest Supplier of Electrical and Electronic Components

*Click to view similar products for [USB Connectors](#) category:*

*Click to view products by [Jing](#) manufacturer:*

Other Similar products are found below :

[10033527-N3112MLF](#) [17-210561](#) [GMCB05B11124H1EU](#) [17-200931](#) [65-647-8-BK-BU](#) [690-010-295-484](#) [73725-1191BLF](#) [950](#) [E8144-B01021-L](#) [A-USB A-LP-SMT-C](#) [A-USB B-TOP-C](#) [MUSBA511N5](#) [MUSBB15131](#) [MUSBC111M5](#) [MUSBD11135](#) [217450-1](#) [CA 6 W LD](#) [896-30-004-00-000000](#) [KUSBVX-BS1N-W30](#) [KUSBX-AP-KIT-SCBLK](#) [KUSBX-AS2N-W](#) [KUSBX-SMT2AP1S-W](#) [KUSBX-SMTAS1NBTR](#) [KUSBX-SMTBS1NBTR](#) [30-498-6](#) [SK-60A-2](#) [17-200261](#) [17-210051](#) [1734082-1](#) [FK-37-32SL](#) [30-1574](#) [30-470](#) [30-489](#) [30-541](#) [30-572-3](#) [30-9503](#) [M9177/2-1](#) [MAB 5 S](#) [MIKROE-1451](#) [33UBBR-04SW11R](#) [USBFTV2PEM2G](#) [USBFTVC6ZN](#) [USBFTVSCCG](#) [KUSBX-AS2N-W30](#) [KUSBX-SLAS1N-W](#) [KUSBX-SLAS1N-W30](#) [1-1734084-2](#) [E8110-001-01](#) [MUSBC11135](#) [NK-27-32SL](#)