

MAPX

MODIFICATION

DATE

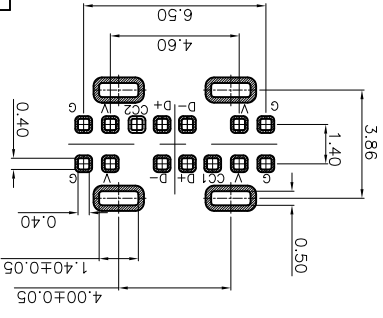
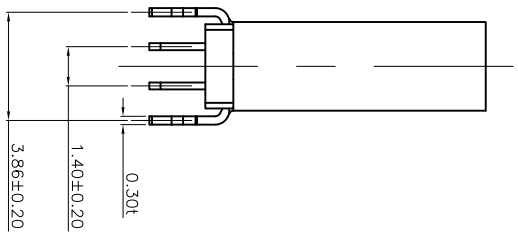
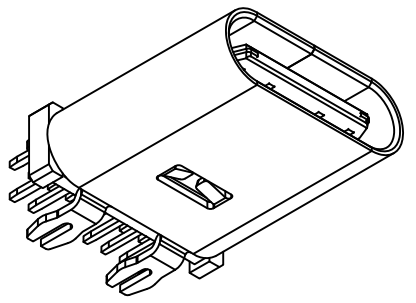
10	9	8	7	6	5	4	3	2	1
----	---	---	---	---	---	---	---	---	---

DATE	日期	XXX.XXX.XXX ±0.5°
SCALE	比例	1:1
UNITS	单位	MM
PRODUCT CHART Dwg	产品图	公差一览表
PRODUCT NO.	产品号	XXX.XXX.XXX ±0.10
PRODUCT NAME	产品名称	XXX.XX ±0.20
PRODUCT PART NO.	制图料号	XXX.X ±1°
DRAWING	制图	X ±0.30
Gavin	制图人	X ±5°
郭治富	审核	
黄国荣	核准	
角法	角注	
版本	版本	
AD	AD	

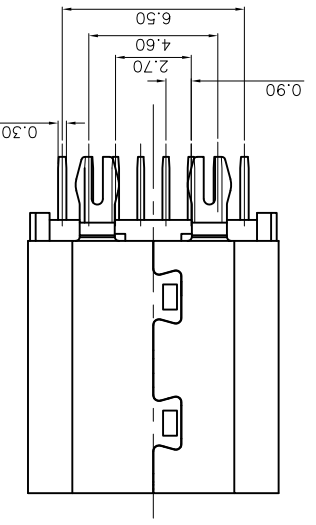
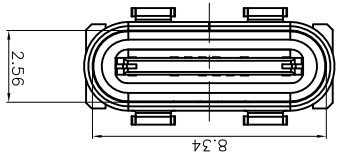
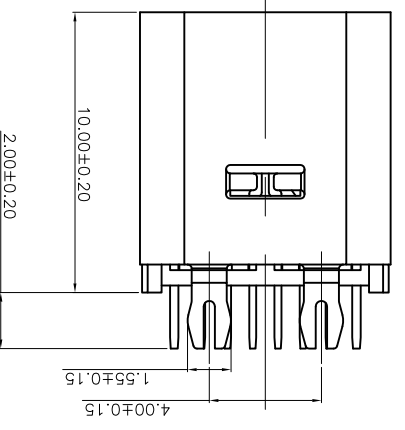
1. MATERIAL: LCP UL94 V-0  
 MOLDING: COPPER ALLOY  
 CONTACT: COPPER ALLOY  
 GOLD PLATED ON CONTACT AREA, 100U"  
 Min TIN (LEAD FREE) ON SOLDER AREA,  
 SHELL: SUS304-H,T=0.50±0.03mm  
 50U" NICKEL PLATING OVER ALL.  
 SHLD: SUS304-H,T=0.12±0.03mm

2. MECHANICAL:  
 INSERTION: 5~20N.  
 EXTRACTION: 8~20N.  
 DURABILITY: 5000 CYCLES  
 ELECTRICAL:  
 CURRENT: 3A MIN FOR VBUS;  
 VOLTAGE: 5VAC MAX  
 WITHSTANDING VOLTAGE: 100V AC.  
 CONTACT RESISTANCE: 40mΩ MAX.  
 INSULATION RESISTANCE: 100MΩ MIN.  
 TEMPERATURE RANGE -55°C ~ +85°C

UCF-039C X X C X - 1 X  
 HOUSING MATERIAL:  
 1=PBT  
 2=LCP  
 HOUSING COLOR:  
 B=BLACK  
 W=WHITE  
 CONTACT PLATING:  
 01=G/F  
 02=PLATED GOLD 3u"  
 PACKAGE TYPE



RECOMMENDED P.C.B. LAYOUT  
 TOLERANCE UNSPECIFIED ±0.05mm



## X-ON Electronics

Largest Supplier of Electrical and Electronic Components

*Click to view similar products for [USB Connectors](#) category:*

*Click to view products by [Jing](#) manufacturer:*

Other Similar products are found below :

[10033527-N3112MLF](#) [17-210561](#) [GMCB05B11124H1EU](#) [17-200931](#) [65-647-8-BK-BU](#) [690-010-295-484](#) [73725-1191BLF](#) [950](#) [E8144-B01021-L](#) [A-USB A-LP-SMT-C](#) [A-USB B-TOP-C](#) [MUSBA511N5](#) [MUSBB15131](#) [MUSBC111M5](#) [MUSBD11135](#) [217450-1](#) [CA 6 W LD](#) [896-30-004-00-000000](#) [KUSBVX-BS1N-W30](#) [KUSBX-AP-KIT-SCBLK](#) [KUSBX-AS2N-W](#) [KUSBX-SMT2AP1S-W](#) [KUSBX-SMTAS1NBTR](#) [KUSBX-SMTBS1NBTR](#) [30-498-6](#) [SK-60A-2](#) [17-200261](#) [17-210051](#) [1734082-1](#) [FK-37-32SL](#) [30-1574](#) [30-470](#) [30-489](#) [30-541](#) [30-572-3](#) [30-9503](#) [M9177/2-1](#) [MAB 5 S](#) [MIKROE-1451](#) [33UBBR-04SW11R](#) [USBFTV2PEM2G](#) [USBFTVC6ZN](#) [USBFTVSCCG](#) [KUSBX-AS2N-W30](#) [KUSBX-SLAS1N-W](#) [KUSBX-SLAS1N-W30](#) [1-1734084-2](#) [E8110-001-01](#) [MUSBC11135](#) [NK-27-32SL](#)