

产品图
PRODUCT CHART DWG

公差一览表
TOLERANCE UNLESS OTHERWISE

X	±0.25	X:	±5
X	±0.20	X:	±2
.XX	±0.15	.XX:	±1
.XXX	±0.10	.XXX:	±0.5

单位
UNITS

比例
SCALE

日期
DATE

核准
APPD

雷永键
雷永键

制图
DRAWING

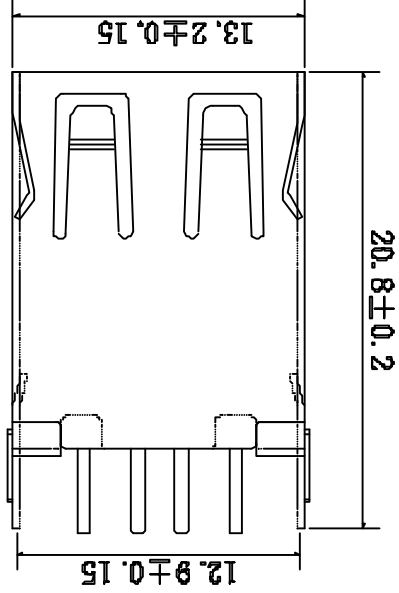
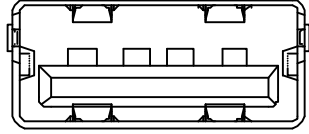
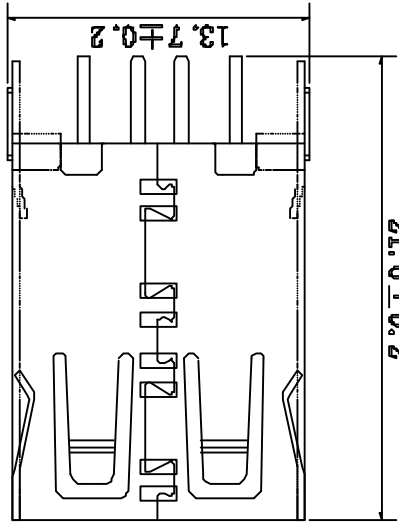
产品料号
PRODUCT PART NO.

JTJ-USB-AF-09

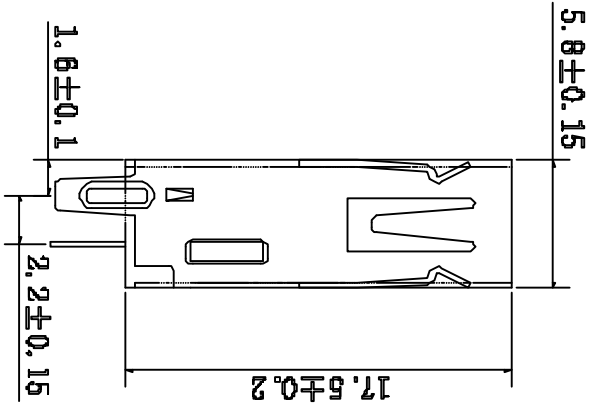
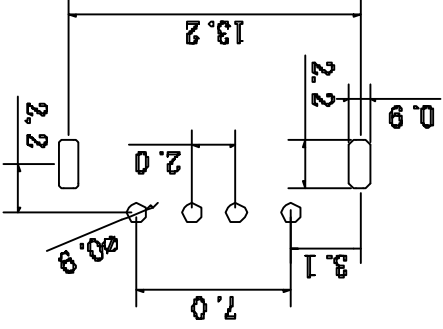
AF180度17.5直脚无边

版本
VER

A0



PCB LAYOUT



- NOTES:
- Housing: Thermoplastics,UL94V-0
 - Contact: Copper Alloy
 - Shell: Copper Alloy/Steel
 - Voltage Current Rating:1.5 AMP, 30V AC
 - Insulation Resistance:1000MΩ Min.
 - Contact Resistance:30 MΩ Max.
 - Dielectric Withstanding Voltage:500W AC
 - Temperature Range:-35°C to +85°C
 - Insulator color: Black/White
 - Plastic material:PB/LCP/Others
 - Shell finish:Nickel plated/Tin-Lead plated
 - Mechanical:
 - Mating Force:3.5KG MAX
 - Umating Force:0.7 KG MIN.
 - Contact finish:
 - 01:Selective Gold Flash
 - 02:Selective Gold 3U"
 - 03:Selective Gold 5U"
 - 04:Selective Gold 15U"
 - 05:Selective Gold 30U"

目錄 MAPX	修改內容 MODIFICATION	日期 DATE
------------	----------------------	------------

深圳市精拓金电子有限公司

X-ON Electronics

Largest Supplier of Electrical and Electronic Components

Click to view similar products for [USB Connectors](#) category:

Click to view products by [Jing](#) manufacturer:

Other Similar products are found below :

[10033527-N3112MLF](#) [17-210561](#) [GMCB05B11124H1EU](#) [17-200931](#) [65-647-8-BK-BU](#) [690-010-295-484](#) [73725-1191BLF](#) [950](#) [E8144-B01021-L](#) [A-USB A-LP-SMT-C](#) [A-USB B-TOP-C](#) [MUSBA511N5](#) [MUSBB15131](#) [MUSBC111M5](#) [MUSBD11135](#) [217450-1](#) [CA 6 W LD](#)
[896-30-004-00-000000](#) [KUSBVX-BS1N-W30](#) [KUSBX-AP-KIT-SCBLK](#) [KUSBX-AS2N-W](#) [KUSBX-SMT2AP1S-W](#) [KUSBX-SMTAS1NBTR](#) [KUSBX-SMTBS1NBTR](#) [30-498-6](#) [SK-60A-2](#) [17-200261](#) [17-210051](#) [1734082-1](#) [FK-37-32SL](#) [30-1574](#) [30-470](#) [30-489](#) [30-541](#) [30-572-3](#) [30-9503](#) [M9177/2-1](#) [MAB 5 S](#) [MIKROE-1451](#) [33UBBR-04SW11R](#) [USBFTV2PEM2G](#) [USBFTVC6ZN](#) [USBFTVSCCG](#)
[KUSBX-AS2N-W30](#) [KUSBX-SLAS1N-W](#) [KUSBX-SLAS1N-W30](#) [1-1734084-2](#) [E8110-001-01](#) [MUSBC11135](#) [NK-27-32SL](#)