

# 产品图

PRODUCT CHART DWG

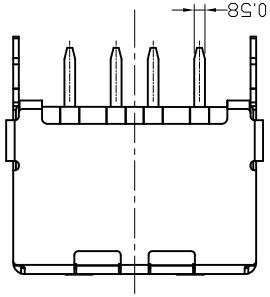
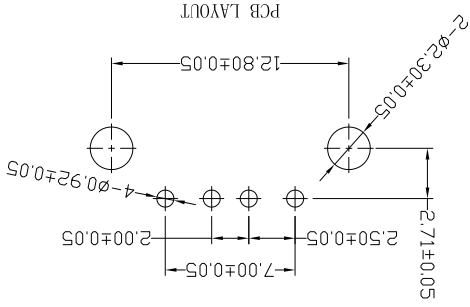
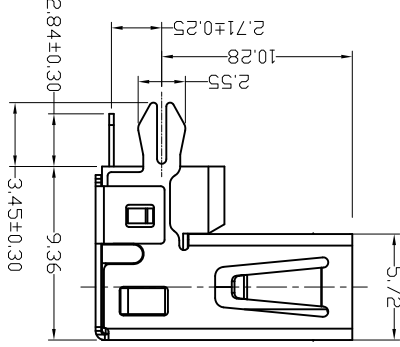
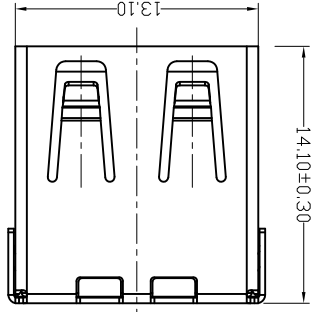
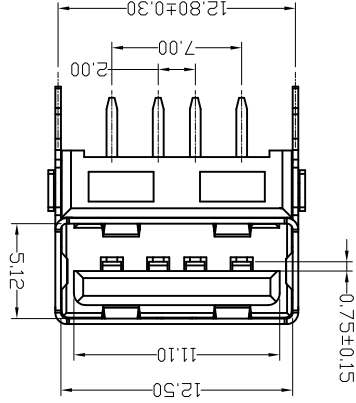
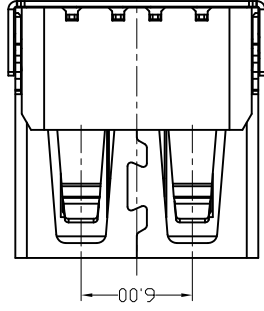
公差一覽表

TOLERANCE UNLESS OTHERWISE

XXX	±0.02	XXX	±0.5°
XX	±0.01	XX	±1°
X	±0.10	X	±2°
X	±0.15	X	±5°

單位	MM	制圖	Z-Y-B	制圖料號	
UNITS	MM	DRAWING	Z-Y-B	PRODUCT PART NO.	
比例	1:1	審核		產品名稱	USB A/F DIP 90° 加高型魚叉腳插板加后蓋 无卷边
SCALE	1:1	CHECK		PRODUCT NO.	
日期	2014.05.06	核准		角法	
DATE	2014.05.06	APPD		VIEW	
版本	AD	VER			
AD					

# 深圳市精拓金电子有限公司



- NOTES:
- 1) MATERIAL SPECIFICATION:
  - 1) HOUSING: THERMOPLASTIC (UL94V-0)
  - 2) SHELL: COPPER ALLOY & SPC
  - 3) TERMINAL: COPPER ALLOY
  - PLATING: NICKEL
  - 3) TERMINAL: COPPER ALLOY
  - PLATING: GOLD/TIN PLATED:
  - 2) ELECTRICAL CHARACTERISTIC:
  - 1) VOLTAGE CURRENT RATING: 1AMP, 30V DC;
  - 2) INSULATION RESISTANCE: 1000M Ω MIN;
  - 3) CONTACT RESISTANCE: 30m Ω MAX;
  - 4) WITHSTANDING VOLTAGE: 500V AC;
  3. MECHANICAL:
  - 1) MATING FORCE: 3.5 KG MAX
  - 2) UNMATING FORCE: 1.02 KG MIN.

MAPX	MODIFICATION	DATE

## X-ON Electronics

Largest Supplier of Electrical and Electronic Components

*Click to view similar products for [USB Connectors](#) category:*

*Click to view products by [Jing](#) manufacturer:*

Other Similar products are found below :

[10033527-N3112MLF](#) [17-210561](#) [GMCB05B11124H1EU](#) [17-200931](#) [65-647-8-BK-BU](#) [690-010-295-484](#) [73725-1191BLF](#) [950](#) [E8144-B01021-L](#) [A-USB A-LP-SMT-C](#) [A-USB B-TOP-C](#) [MUSBA511N5](#) [MUSBB15131](#) [MUSBC111M5](#) [MUSBD11135](#) [217450-1](#) [CA 6 W LD](#)  
[896-30-004-00-000000](#) [KUSBVX-BS1N-W30](#) [KUSBX-AP-KIT-SCBLK](#) [KUSBX-AS2N-W](#) [KUSBX-SMT2AP1S-W](#) [KUSBX-SMTAS1NBTR](#) [KUSBX-SMTBS1NBTR](#) [30-498-6](#) [SK-60A-2](#) [17-200261](#) [17-210051](#) [1734082-1](#) [FK-37-32SL](#) [30-1574](#) [30-470](#) [30-489](#) [30-541](#) [30-572-3](#) [30-9503](#) [M9177/2-1](#) [MAB 5 S](#) [MIKROE-1451](#) [33UBBR-04SW11R](#) [USBFTV2PEM2G](#) [USBFTVC6ZN](#) [USBFTVSCCG](#)  
[KUSBX-AS2N-W30](#) [KUSBX-SLAS1N-W](#) [KUSBX-SLAS1N-W30](#) [1-1734084-2](#) [E8110-001-01](#) [MUSBC11135](#) [NK-27-32SL](#)