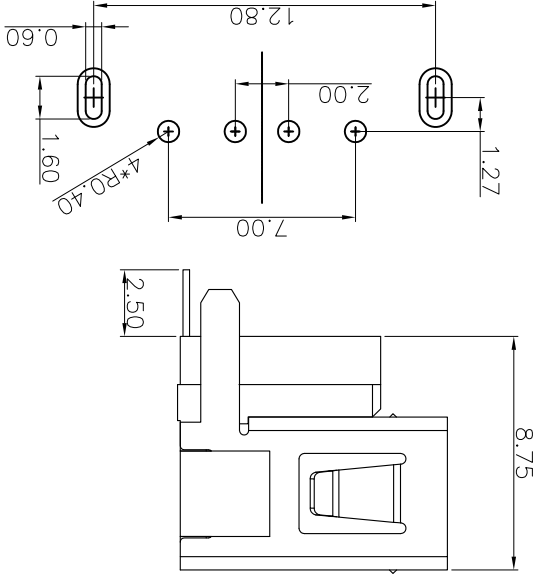


公差一览表
TOLERANCE UNLESS OTHERWISE SPECIFIED

XXX	±0.15	X
XXX	±0.10	X
XXX	±0.05	.XX
XXX	±0.03	.XXX
±0.5	±1.	±0.5

产品图
PRODUCT CHART DWG



公差一览表
TOLERANCE: ±0.05

RECOMMENDED P.C.B LAYOUT

深圳市精拓金电子有限公司

DATE	2016-09-09	核准	黄国荣	角法	VER	A0
SCALE	1:1	审核	郭治量	产品名称	版本	
UNITS	MM	制图	许榕强	制图料号		
USB AF 短体反向插板成品 无卷边 加高8.70H(10.0L.)						

- USAX-04FX-XNMX-D7
- 1-GP 1-半金壳镀 30u"
 - 2-REACH 2-半金壳镀 50u"
 - 3-REACH 3-半金壳镀 100u"
 - 4-HF/无刷 4-半金壳镀 150u"
 - 1-卷带包装 1-半金壳镀 250u"
 - 2-PC鑫 2-白色
 - 3-PC鑫 3-黑色
 - 4-PC鑫 4-白色
 - 5-PC鑫 5-白色
 - 6-PC鑫 6-白色
 - 7-PC鑫 7-白色

- 备注:
1. 材质: 胶芯:PBT+30%G.F. 端子:青铜C2680, T=0.25mm. 外壳:青铜C2680/SPCC, T=0.30mm.
 2. 电镀: 端子:镀底50u", 镀锡100u", 接触区域按客户要求镀金. 外壳:镀可焊性镍80u"以上.
 3. 电气性能: 接触阻抗:30 mΩ Max. 绝缘电阻:1000 MΩ Min. 耐电压: 500VAC/1分钟. 额定电流:1.5 A.
 4. 机械性能: 插入力: 3.57kgf Max. 拔出力: 1.02kgf Min. 其它:
 5. 工作温度:-40° C 至 85° C.
 6. 产品料号:

MAPX	MODIFICATION	DATE
------	--------------	------

X-ON Electronics

Largest Supplier of Electrical and Electronic Components

Click to view similar products for [USB Connectors](#) category:

Click to view products by [Jing](#) manufacturer:

Other Similar products are found below :

[10033527-N3112MLF](#) [17-210561](#) [GMCB05B11124H1EU](#) [17-200931](#) [65-647-8-BK-BU](#) [690-010-295-484](#) [73725-1191BLF](#) [950](#) [E8144-B01021-L](#) [A-USB A-LP-SMT-C](#) [A-USB B-TOP-C](#) [MUSBA511N5](#) [MUSBB15131](#) [MUSBC111M5](#) [MUSBD11135](#) [217450-1](#) [CA 6 W LD](#)
[896-30-004-00-000000](#) [KUSBVX-BS1N-W30](#) [KUSBX-AP-KIT-SCBLK](#) [KUSBX-AS2N-W](#) [KUSBX-SMT2AP1S-W](#) [KUSBX-SMTAS1NBTR](#) [KUSBX-SMTBS1NBTR](#) [30-498-6](#) [SK-60A-2](#) [17-200261](#) [17-210051](#) [1734082-1](#) [FK-37-32SL](#) [30-1574](#) [30-470](#) [30-489](#) [30-541](#) [30-572-3](#) [30-9503](#) [M9177/2-1](#) [MAB 5 S](#) [MIKROE-1451](#) [33UBBR-04SW11R](#) [USBFTV2PEM2G](#) [USBFTVC6ZN](#) [USBFTVSCCG](#)
[KUSBX-AS2N-W30](#) [KUSBX-SLAS1N-W](#) [KUSBX-SLAS1N-W30](#) [1-1734084-2](#) [E8110-001-01](#) [MUSBC11135](#) [NK-27-32SL](#)