

MAPX	MODIFICATION	DATE
------	--------------	------

备注:

1. 材质: 胶态:PBT+30%G. F.
 端子: 青铜C2680, T=0.25mm.
 外壳: 青铜C2680/SPCC, T=0.30mm.

2. 电镀:
 端子: 镀底50u", 镀锡100u",
 接触区域按客户要求镀金.

3. 电气性能:
 接触电阻: 30 mΩ Max.
 绝缘电阻: 1000 MΩ Min.
 耐压: 500VAC/1分钟.
 额定电流: 1.5 A.

4. 机械性能:
 插入力: 3.57Kgf Max.
 拔出力: 1.02Kgf Min.

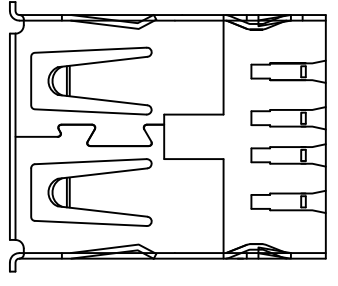
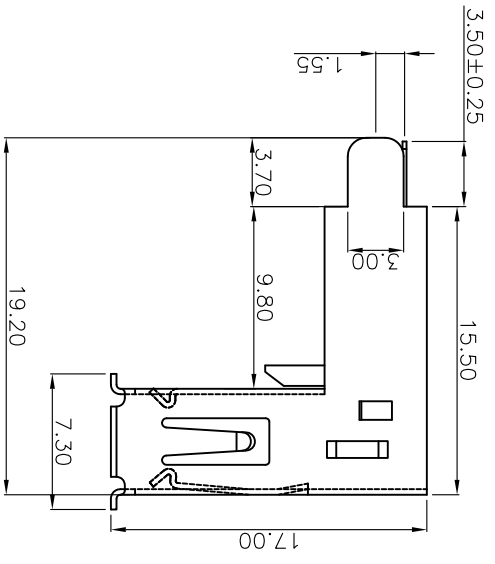
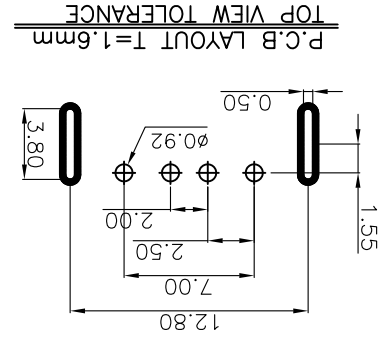
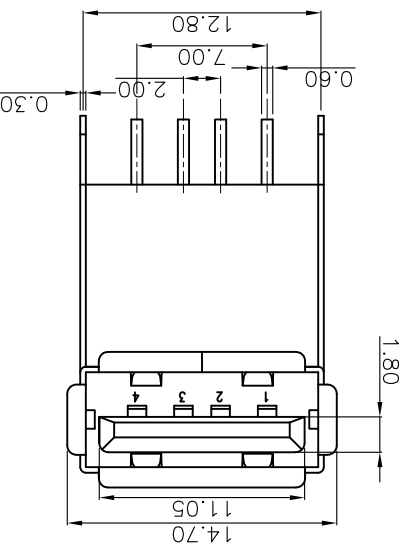
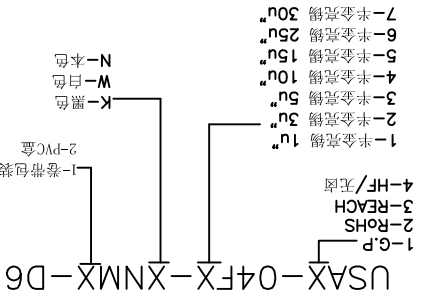
5. 其它:
 工作温度: -40° C 至 85° C.

6. 产品料号: 闕欄FS1msun|b0|10|c0|p2:
 接触电阻: 30 mΩ Max.
 绝缘电阻: 1000 MΩ Min.
 耐压: 500VAC/1分钟.
 额定电流: 1.5 A.

4. 机械性能:
 插入力: 3.57Kgf Max.
 拔出力: 1.02Kgf Min.

5. 其它:
 工作温度: -40° C 至 85° C.

6. 产品料号: USAX-04FX-XNMX-D6



产品图		PRODUCT CHART DWG	
公差一览表			
公差	公差	公差	公差
±0.25	±0.20	±0.15	±0.10
±0.5°	±2°	±1°	±0.5°
TOLERANCE UNLESS OTHERWISE			
单位	MM	比例	1:1
制图	Z-Y-B	制图料号	USAX-04FX-XNMX-D6
审核		产品名称	USB AF 单层90度插板
核准		产品NO	加高型
角法		版本	AD
日期	2013.09.24	日期	2013.09.24

深圳市精拓金电子有限公司

10	9	8	7	6	5	4	3	2	1
----	---	---	---	---	---	---	---	---	---

X-ON Electronics

Largest Supplier of Electrical and Electronic Components

Click to view similar products for [USB Connectors](#) category:

Click to view products by [Jing](#) manufacturer:

Other Similar products are found below :

[10033527-N3112MLF](#) [17-210561](#) [GMCB05B11124H1EU](#) [17-200931](#) [65-647-8-BK-BU](#) [690-010-295-484](#) [73725-1191BLF](#) [950](#) [E8144-B01021-L](#) [A-USB A-LP-SMT-C](#) [A-USB B-TOP-C](#) [MUSBA511N5](#) [MUSBB15131](#) [MUSBC111M5](#) [MUSBD11135](#) [217450-1](#) [CA 6 W LD](#)
[896-30-004-00-000000](#) [KUSBVX-BS1N-W30](#) [KUSBX-AP-KIT-SCBLK](#) [KUSBX-AS2N-W](#) [KUSBX-SMT2AP1S-W](#) [KUSBX-SMTAS1NBTR](#) [KUSBX-SMTBS1NBTR](#) [30-498-6](#) [SK-60A-2](#) [17-200261](#) [17-210051](#) [1734082-1](#) [FK-37-32SL](#) [30-1574](#) [30-470](#) [30-489](#) [30-541](#) [30-572-3](#) [30-9503](#) [M9177/2-1](#) [MAB 5 S](#) [MIKROE-1451](#) [33UBBR-04SW11R](#) [USBFTV2PEM2G](#) [USBFTVC6ZN](#) [USBFTVSCCG](#)
[KUSBX-AS2N-W30](#) [KUSBX-SLAS1N-W](#) [KUSBX-SLAS1N-W30](#) [1-1734084-2](#) [E8110-001-01](#) [MUSBC11135](#) [NK-27-32SL](#)