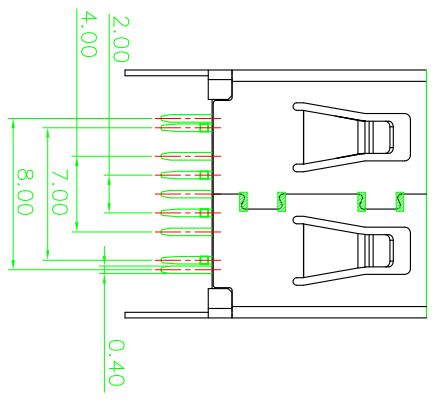
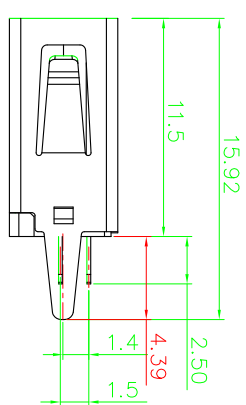
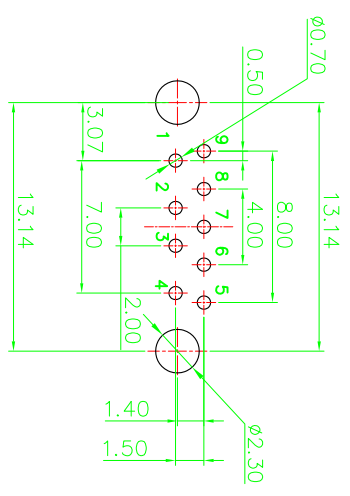
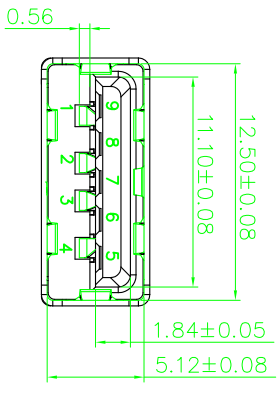
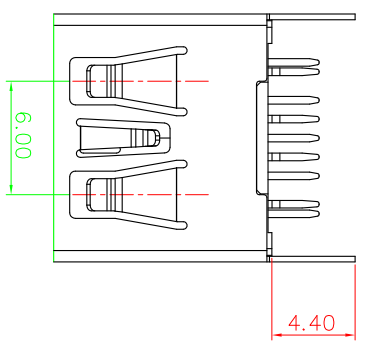


MAPX	MODIFICATION	DATE
------	--------------	------

- NOTES:
- 1.MATERIAL:
- 1.1 HOUSING: HIGH TEMPERATURE THERAL PLASTIC.
  - 1.2 SPRING CONTACT: COPPER ALLOY.
  - 1.3 FLAT CONTACT: COPPER ALLOY
  - 1.4 SHELL : COPPER ALLOY.
  - 1.5 COVER: HIGH TEMPERATURE THERAL PLASTIC.
- 2.FINISH:
- 2.1 CONTACT: (SEE P/N.),[50m"] MIN. NICKEL UNDERPLATING OVER ALL.
  - 2.2 SHELL: [50m"] MIN.SOLDERABILITY NICKEL UNDERPLATING OVER ALL.



Pin NUMBER	SIGNAL NAME
1	VBUS
2	D-
3	D+
4	GND
5	SIDA_SSRX-
6	SIDA_SSRX+
7	GND_DRAIN
8	SIDA_SSTX-
9	SIDA_SSTX+
Shell	Shield

ITEM	PART NAME	Material	Q'TY	REMARK
1	Shell	C2680	1	T=0.3
2	4Pin Contact	C5191	4	T=0.25 Plating Gold/Tin
3	5Pin Contact	C2680	5	T=0.25 Plating Gold/Tin
4	Housing	LCP+30%GF	1	Blue UL94V-0
5	COVER	LCP+30%GF	1	Blue UL94V-0

# 深圳市精拓金电子有限公司

PRODUCT CHART DWG		公差一览表		单位		制图		制图料号	
TOLERANCE UNLESS OTHERWISE		±5°		MM		DRAWING		PRODUCT PART NO	
X	±0.35	X	±5°	1:1		审核		USB 3.0, A TYPE,	
X	±0.30	X	±2°	比例		郭治富		PRODUCT NO. H=11.5mm, 直脚无边CONNECTOR.	
XX	±0.20	XX	±1°	日期		核准		角法	
XXX	±0.10	XXX	±0.5°	2015-04-23		黄国荣		VER	
				DATE		APPD		AD	

## X-ON Electronics

Largest Supplier of Electrical and Electronic Components

*Click to view similar products for [USB Connectors](#) category:*

*Click to view products by [Jing](#) manufacturer:*

Other Similar products are found below :

[10033527-N3112MLF](#) [17-210561](#) [GMCB05B11124H1EU](#) [17-200931](#) [65-647-8-BK-BU](#) [690-010-295-484](#) [73725-1191BLF](#) [950](#) [E8144-B01021-L](#) [A-USB A-LP-SMT-C](#) [A-USB B-TOP-C](#) [MUSBA511N5](#) [MUSBB15131](#) [MUSBC111M5](#) [MUSBD11135](#) [217450-1](#) [CA 6 W LD](#) [896-30-004-00-000000](#) [KUSBVX-BS1N-W30](#) [KUSBX-AP-KIT-SCBLK](#) [KUSBX-AS2N-W](#) [KUSBX-SMT2AP1S-W](#) [KUSBX-SMTAS1NBTR](#) [KUSBX-SMTBS1NBTR](#) [30-498-6](#) [SK-60A-2](#) [17-200261](#) [17-210051](#) [1734082-1](#) [FK-37-32SL](#) [30-1574](#) [30-470](#) [30-489](#) [30-541](#) [30-572-3](#) [30-9503](#) [M9177/2-1](#) [MAB 5 S](#) [MIKROE-1451](#) [33UBBR-04SW11R](#) [USBFTV2PEM2G](#) [USBFTVC6ZN](#) [USBFTVSCCG](#) [KUSBX-AS2N-W30](#) [KUSBX-SLAS1N-W](#) [KUSBX-SLAS1N-W30](#) [1-1734084-2](#) [E8110-001-01](#) [MUSBC11135](#) [NK-27-32SL](#)