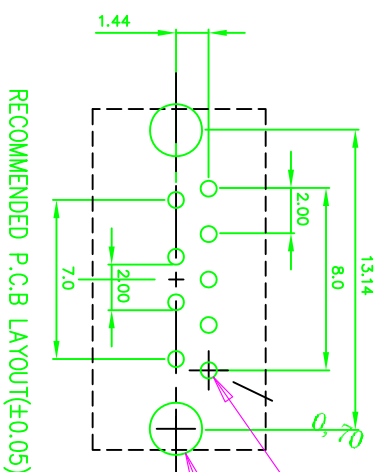
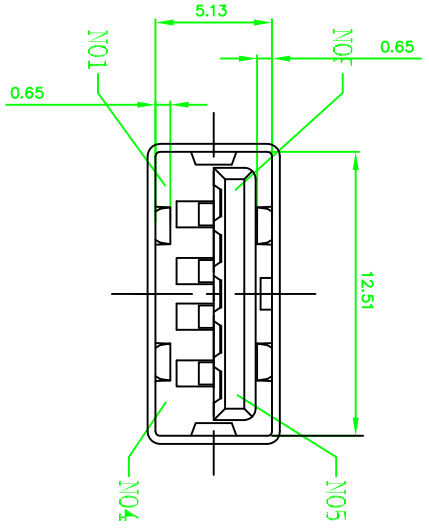
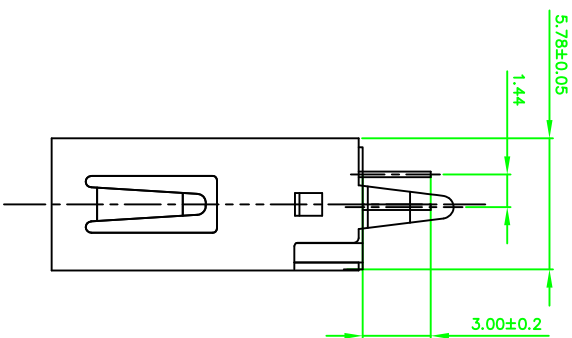
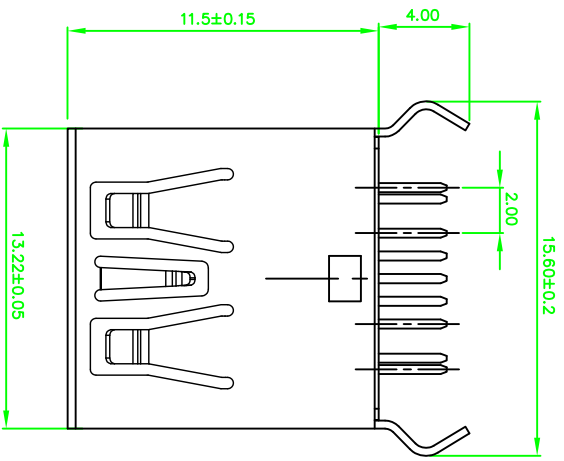


MAPX	MODIFICATION	DATE
------	--------------	------



Ø0.713
Ø2.302

RECOMMENDED P.C.B. LAYOUT(±0.05)

No.	PART NAME	QTY	MATERIAL	REMARK
5	SHELL	1	COPPER ALLOY	NI PLATED
4	SPIN	5	COPPER ALLOY	AU/TIN PLATED
3	4PIN	4	COPPER ALLOY	AU/TIN PLATED
2	COVER	1	THERMOPLASTIC	(UL 94V-0) BLUE
1	HOUSING	1	THERMOPLASTIC	(UL 94V-0) BLUE

- NOTES:
 1.ELECTRONIC:
 CONTACT RESISTANCE: 30mohm MAX
 INSULATION RESISTANCE: 1000 Mohm MIN
 WITHSTAND VOLTAGE: AC 500V,1min.
 2.MECHANICAL:
 DURABILITY: 1500 CYCLE.
 3.ENVIRONMENT CHARACTERISTICS:
 OPERING TEMPERATURE:-55°C TO +105°C
 4.RECOMMANDER PCB THICKNESS 1.2 TO 1.60MM

公差一览表	
TOLERANCE UNLESS OTHERWISE	
X	±0.35
X	±0.30
XX	±0.20
XXX	±0.10

单位	MM
比例	1:1
日期	2016-03-07

制图: Gavin
 审核: 郭治富
 核准: 黄国荣

制图料号: _____
 产品名称: USB A母180度 H=11.5
 角法: _____
 版本: _____
 版次: A0

深圳市精拓金电子有限公司

1 2 3 4 5 6 7 8 9 10

X-ON Electronics

Largest Supplier of Electrical and Electronic Components

Click to view similar products for [USB Connectors](#) category:

Click to view products by [Jing](#) manufacturer:

Other Similar products are found below :

[10033527-N3112MLF](#) [17-210561](#) [GMCB05B11124H1EU](#) [17-200931](#) [65-647-8-BK-BU](#) [690-010-295-484](#) [73725-1191BLF](#) [950](#) [E8144-B01021-L](#) [A-USB A-LP-SMT-C](#) [A-USB B-TOP-C](#) [MUSBA511N5](#) [MUSBB15131](#) [MUSBC111M5](#) [MUSBD11135](#) [217450-1](#) [CA 6 W LD](#)
[896-30-004-00-000000](#) [KUSBVX-BS1N-W30](#) [KUSBX-AP-KIT-SCBLK](#) [KUSBX-AS2N-W](#) [KUSBX-SMT2AP1S-W](#) [KUSBX-SMTAS1NBTR](#) [KUSBX-SMTBS1NBTR](#) [30-498-6](#) [SK-60A-2](#) [17-200261](#) [17-210051](#) [1734082-1](#) [FK-37-32SL](#) [30-1574](#) [30-470](#) [30-489](#) [30-541](#) [30-572-3](#) [30-9503](#) [M9177/2-1](#) [MAB 5 S](#) [MIKROE-1451](#) [33UBBR-04SW11R](#) [USBFTV2PEM2G](#) [USBFTVC6ZN](#) [USBFTVSCCG](#)
[KUSBX-AS2N-W30](#) [KUSBX-SLAS1N-W](#) [KUSBX-SLAS1N-W30](#) [1-1734084-2](#) [E8110-001-01](#) [MUSBC11135](#) [NK-27-32SL](#)