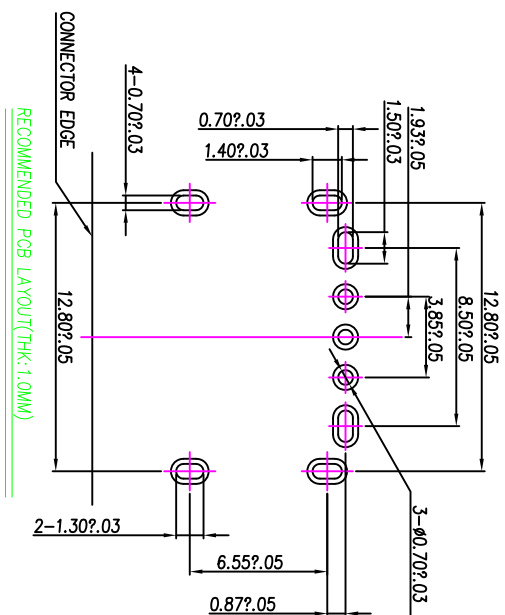


3D VIEW

SEC. A-A

NOTE:  
 \*Products comply with RoHS requirements  
 \*Material:  
 1.Housing: PA9T UL94V-0  
 2.Terminal: Bronze(T=0.25mm)  
 3.Shell: SUS201(T=0.3mm)  
 \*Electrical Characteristics:  
 1.CONTACT RESISTANCE: 30mΩ MAXIMUM  
 2.CONTACT CURRENT RATING: 4A at VBUS and GND PIN  
 3.DIELECTRIC WITHSTANDING VOLTAGE: 500 V R.M.S.  
 4.INSULATION RESISTANCE 1000 MEGOHMS MIN  
 5.OPERATING TEMPERATURE: -40# ~ 85#  
 \*Mechanical Characteristics:  
 1.MATING FORCE: 3.57kg MAX  
 2.UNMATED FORCE: 1.02kg MIN  
 3.DURABILITY: MANDATORY: 5,000 CYCLES



Rev.	Changed by	Date	ECN No.
A1	JANUARY	2011-01-15	

## X-ON Electronics

Largest Supplier of Electrical and Electronic Components

*Click to view similar products for [USB Connectors](#) category:*

*Click to view products by [Jing](#) manufacturer:*

Other Similar products are found below :

[10033527-N3112MLF](#) [17-210561](#) [GMCB05B11124H1EU](#) [17-200931](#) [65-647-8-BK-BU](#) [690-010-295-484](#) [73725-1191BLF](#) [950](#) [E8144-B01021-L](#) [A-USB A-LP-SMT-C](#) [A-USB B-TOP-C](#) [MUSBA511N5](#) [MUSBB15131](#) [MUSBC111M5](#) [MUSBD11135](#) [217450-1](#) [CA 6 W LD](#) [896-30-004-00-000000](#) [KUSBVX-BS1N-W30](#) [KUSBX-AP-KIT-SCBLK](#) [KUSBX-AS2N-W](#) [KUSBX-SMT2AP1S-W](#) [KUSBX-SMTAS1NBTR](#) [KUSBX-SMTBS1NBTR](#) [30-498-6](#) [SK-60A-2](#) [17-200261](#) [17-210051](#) [1734082-1](#) [FK-37-32SL](#) [30-1574](#) [30-470](#) [30-489](#) [30-541](#) [30-572-3](#) [30-9503](#) [M9177/2-1](#) [MAB 5 S](#) [MIKROE-1451](#) [33UBBR-04SW11R](#) [USBFTV2PEM2G](#) [USBFTVC6ZN](#) [USBFTVSCCG](#) [KUSBX-AS2N-W30](#) [KUSBX-SLAS1N-W](#) [KUSBX-SLAS1N-W30](#) [1-1734084-2](#) [E8110-001-01](#) [MUSBC11135](#) [NK-27-32SL](#)