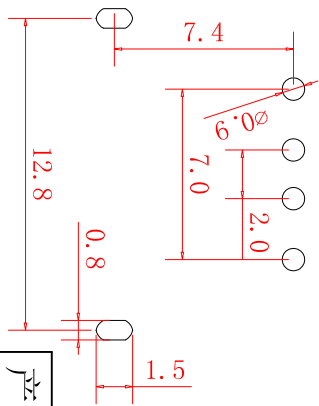
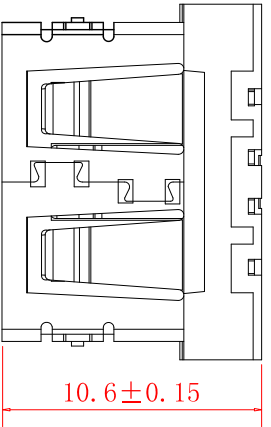
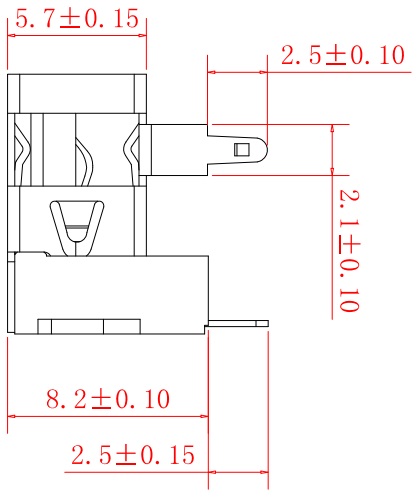
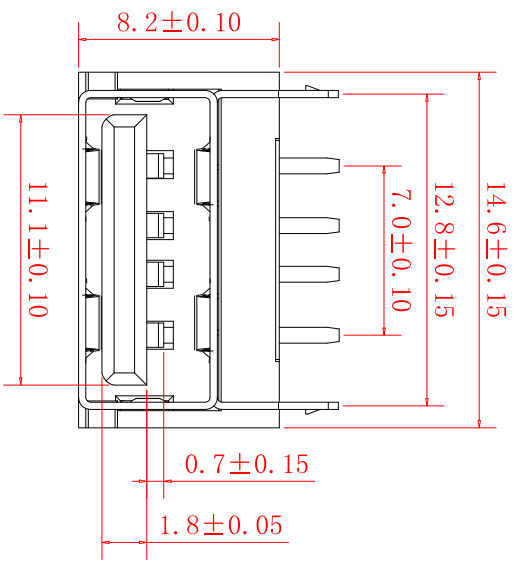
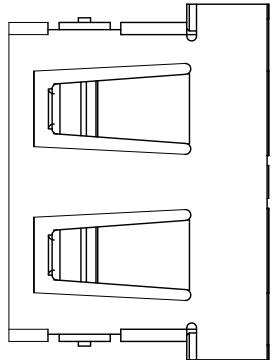
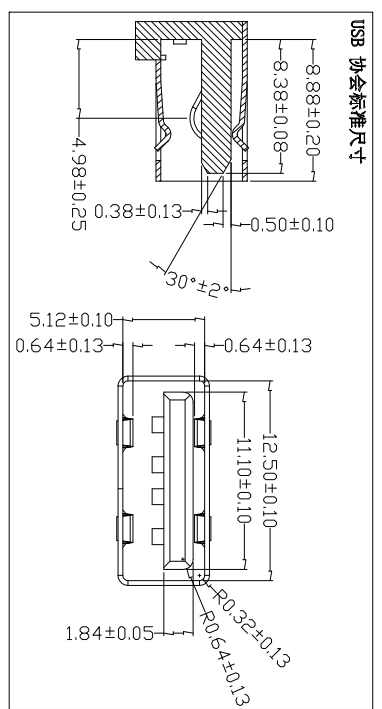


目录 MAPX	设置内容 MODIFICATION	日期 DATE
------------	----------------------	------------



PCB LAYOUT

深圳市精拓金电子有限公司

- 特性: Specifications:**
电气: Electrical:
 1. 接触阻抗: Contact Resistance: 30 milliohms MAX
 2. 耐电压: Dielectric With Standing Voltage: 500 V AC AT Sea Level
 3. 绝缘阻抗: Insulation Resistance: 1000 MEGA ohms MIN
- 机构: Mechanical:**
 1. 结合力: Mating Force: 35 N MAX 最大 35 N
 2. 拔出力: Unmating Force: 8 N MIN 最少 8 N
- 材料: Material:**
 1. 塑胶: 黑色PBT.
 2. 端子: Contact: C2680, T=0.25±0.01
 3. 外壳: Shell: SPCC, T=0.3±0.01
- 电镀: Finish:**
 1. 端子: Contact: Plated Gold in Mating Area:
 Tin/Lead 0n Solder Tails. 接触点镀金1唛, 脚镀锡100唛
 2. 外壳: Shell:
 Nickel Plating . 镀镍80唛
 额定电流2.5A, 盐雾24H, 镀锡部分12H

公差表		公差表	
TOLERANCE		DIMENSIONS	
尺寸	A	B	≠C
0-5	±0.02	±0.05	±0.1
5-10	±0.05	±0.1	±0.15
10-50	±0.1	±0.15	±0.2

未标注的公差按一般标准计算

单位	MM	制图	客户料号
UNITS		DRAWING	PRODUCT PART NO.
比例	1:1	审核	产品名称
SCALE		CHKD	PRODUCT NM.
日期	2014/04/23	核准	角法
DATE		APPD	角法
			版本
			VER
			A0

X-ON Electronics

Largest Supplier of Electrical and Electronic Components

Click to view similar products for [USB Connectors](#) category:

Click to view products by [Jing](#) manufacturer:

Other Similar products are found below :

[10033527-N3112MLF](#) [17-210561](#) [GMCB05B11124H1EU](#) [17-200931](#) [65-647-8-BK-BU](#) [690-010-295-484](#) [73725-1191BLF](#) [950](#) [E8144-B01021-L](#) [A-USB A-LP-SMT-C](#) [A-USB B-TOP-C](#) [MUSBA511N5](#) [MUSBB15131](#) [MUSBC111M5](#) [MUSBD11135](#) [217450-1](#) [CA 6 W LD](#)
[896-30-004-00-000000](#) [KUSBVX-BS1N-W30](#) [KUSBX-AP-KIT-SCBLK](#) [KUSBX-AS2N-W](#) [KUSBX-SMT2AP1S-W](#) [KUSBX-SMTAS1NBTR](#) [KUSBX-SMTBS1NBTR](#) [30-498-6](#) [SK-60A-2](#) [17-200261](#) [17-210051](#) [1734082-1](#) [FK-37-32SL](#) [30-1574](#) [30-470](#) [30-489](#) [30-541](#) [30-572-3](#) [30-9503](#) [M9177/2-1](#) [MAB 5 S](#) [MIKROE-1451](#) [33UBBR-04SW11R](#) [USBFTV2PEM2G](#) [USBFTVC6ZN](#) [USBFTVSCCG](#)
[KUSBX-AS2N-W30](#) [KUSBX-SLAS1N-W](#) [KUSBX-SLAS1N-W30](#) [1-1734084-2](#) [E8110-001-01](#) [MUSBC11135](#) [NK-27-32SL](#)