

目录 MAPX	设定内容 MODIFICATION	日期 DATE
------------	----------------------	------------

特性: Specifications:  
电气: Electrical:

1. 接触阻抗: Contact Resistance:  
30 milliohms MAX
2. 耐受电压: Dielectric With Standing Voltage:  
500 V AC AT Sea Level
3. 绝缘阻抗: Insulation Resistance:  
1000 MEGA ohms MIN

机构: Mechanical:

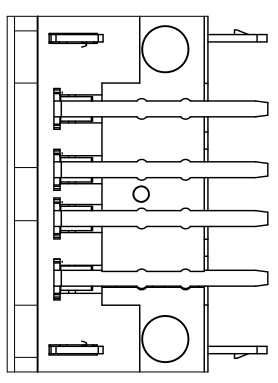
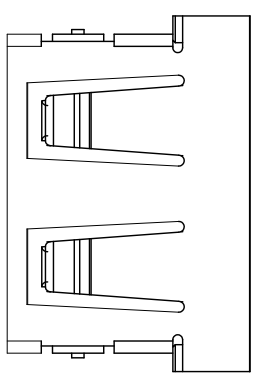
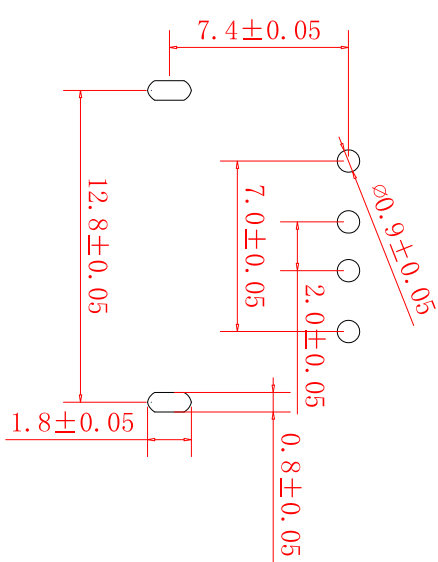
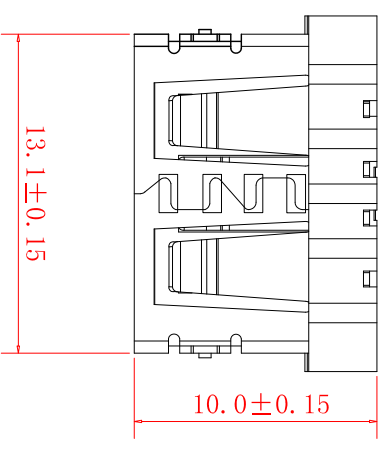
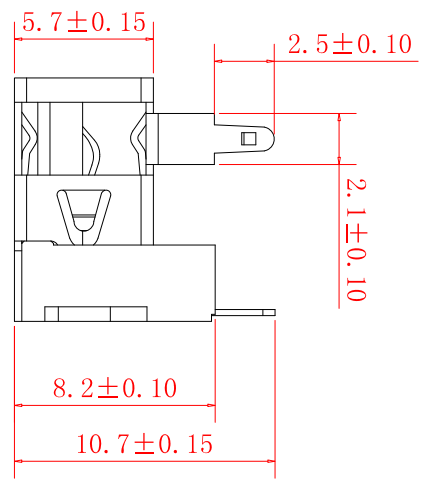
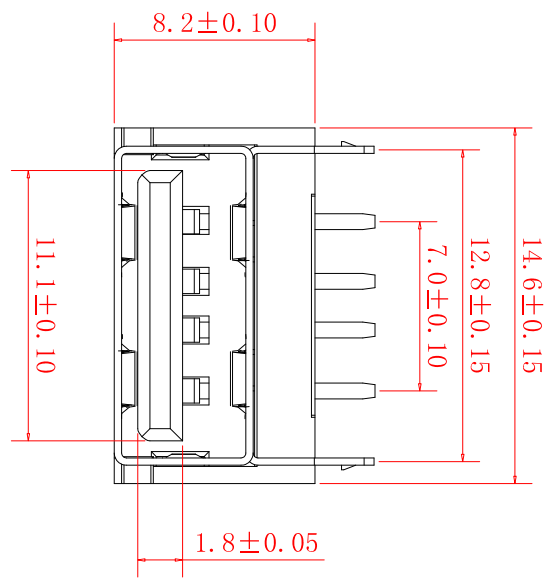
1. 结合力: Mating Force:  
35 N MAX 最大 35 N
2. 拔出力: Unmating Force:  
8 N MIN 最少 8 N

材料: Material:

1. 塑胶: PBT.
2. 端子: Contact: C2680
3. 外壳: Shell: C2680

电镀: Finish:

1. 端子: Contact: Plated Gold in Mating Area:  
Tin/Lead On Solder Tails. 接触点镀金, 脚镀锡
  2. 外壳: Shell:  
Nickel Plating . 镀镍
- 镀镍、镀金部分盐雾24H, 镀锡部分盐雾12H.



产品图  
PRODUCT CHART DWG

# 深圳市精拓金电子有限公司

公差表 TOLERANCE UNLESS OTHERWISE		单位 UNITS		客户料号 PRODUCT PART NO.	
X	±0.30	X'	±G		
X	±0.25	X'	±3		
XX	±0.20	XX'	±2		
比例 SCALE		制图 DRAWING		产品名称 PRODUCT NAME	
1:1		审核 CHKD		TS-DIP90° 10.0短体加高8.2	
日期 DATE		核准 APPD		角法 VIEW	
2014/04/23				版本 VER	
未标注的公差按一般标准计算				A0	

## X-ON Electronics

Largest Supplier of Electrical and Electronic Components

*Click to view similar products for [USB Connectors](#) category:*

*Click to view products by [Jing](#) manufacturer:*

Other Similar products are found below :

[10033527-N3112MLF](#) [17-210561](#) [GMCB05B11124H1EU](#) [17-200931](#) [65-647-8-BK-BU](#) [690-010-295-484](#) [73725-1191BLF](#) [950](#) [E8144-B01021-L](#) [A-USB A-LP-SMT-C](#) [A-USB B-TOP-C](#) [MUSBA511N5](#) [MUSBB15131](#) [MUSBC111M5](#) [MUSBD11135](#) [217450-1](#) [CA 6 W LD](#)  
[896-30-004-00-000000](#) [KUSBVX-BS1N-W30](#) [KUSBX-AP-KIT-SCBLK](#) [KUSBX-AS2N-W](#) [KUSBX-SMT2AP1S-W](#) [KUSBX-SMTAS1NBTR](#) [KUSBX-SMTBS1NBTR](#) [30-498-6](#) [SK-60A-2](#) [17-200261](#) [17-210051](#) [1734082-1](#) [FK-37-32SL](#) [30-1574](#) [30-470](#) [30-489](#) [30-541](#) [30-572-3](#) [30-9503](#) [M9177/2-1](#) [MAB 5 S](#) [MIKROE-1451](#) [33UBBR-04SW11R](#) [USBFTV2PEM2G](#) [USBFTVC6ZN](#) [USBFTVSCCG](#)  
[KUSBX-AS2N-W30](#) [KUSBX-SLAS1N-W](#) [KUSBX-SLAS1N-W30](#) [1-1734084-2](#) [E8110-001-01](#) [MUSBC11135](#) [NK-27-32SL](#)