

目錄	變更內容	日期
MAPX	MODIFICATION	DATE

NOTES:

Housing: Thermoplastics,UL94V-0
 Contact: Copper Alloy
 Shell: Copper Alloy/Steel

Voltage Current Rating:1.5 AMP. 30V AC
 Insulation Resistance:1000M Ω Min.
 Contact Resistance:30 M Ω Max.

Dielectric Withstanding Voltage:500W AC
 Temperature Range:-35 $^{\circ}$ C to +85 $^{\circ}$ C
 Insulator color: Black/White

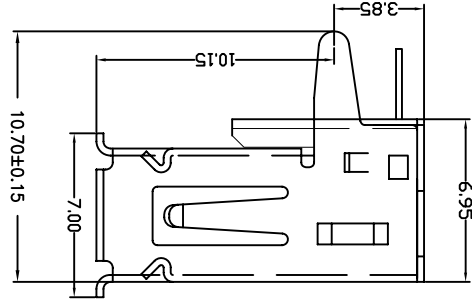
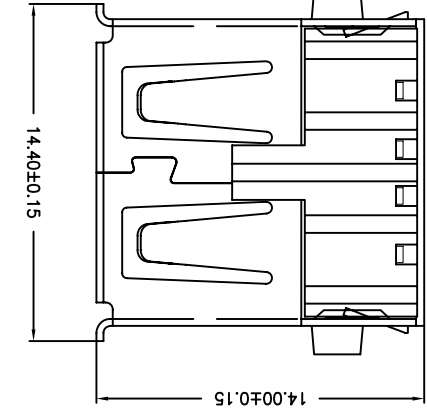
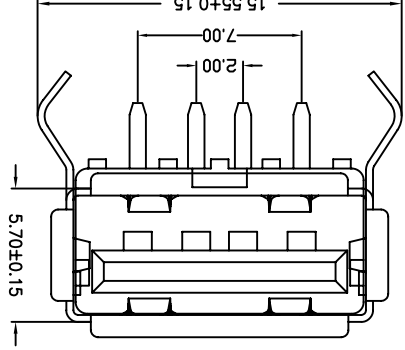
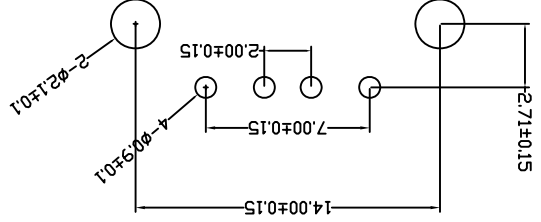
Plastic material:BT/LCP/Others
 Shell finish:Nickel plated/Tin-Lead plated
 Mechanical:

Mating Force:3.5KG MAX
 Unmating Force:0.7 KG MIN.
 Contact finish:

01: Selective Gold Flash
 02: Selective Gold 3U"
 03: Selective Gold 5U"
 04: Selective Gold 15U"
 05: Selective Gold 30U"

备注：侧弹分为外弹与内弹

RBCOMMENDBD P.C.B PATTBRN LAYD UT



产品图		公差一览表		TOLERANCE UNLESS OTHERWISE	
PRODUCT CHART DWG		X		±0.25	
		X		±0.20	
		X		±0.15	
		.XXX		±0.10	
		.XX		±0.05	
		.X		±0.02	
		X		±0.01	
		±0.5			
日期		日期		DATE	
比例		比例		SCALE	
1:1		1:1		1:1	
审核		审核		CHKD	
雷永键		雷永键		雷永键	
制图		制图		DRAWING	
Z-Y-B		Z-Y-B		Z-Y-B	
产品料号		产品料号		PRODUCT PART NO.	
JTJ-USB-AF-08		JTJ-USB-AF-08		JTJ-USB-AF-08	
产品名称		产品名称		PRODUCT NO.	
USB-AF内扣弯脚		USB-AF内扣弯脚		USB-AF内扣弯脚	
角法		角法		TIR	
版本		版本		VER	
A0		A0		A0	

深圳市精拓金电子有限公司

X-ON Electronics

Largest Supplier of Electrical and Electronic Components

Click to view similar products for [USB Connectors](#) category:

Click to view products by [Jing](#) manufacturer:

Other Similar products are found below :

[10033527-N3112MLF](#) [17-210561](#) [GMCB05B11124H1EU](#) [17-200931](#) [65-647-8-BK-BU](#) [690-010-295-484](#) [73725-1191BLF](#) [950](#) [E8144-B01021-L](#) [A-USB A-LP-SMT-C](#) [A-USB B-TOP-C](#) [MUSBA511N5](#) [MUSBB15131](#) [MUSBC111M5](#) [MUSBD11135](#) [217450-1](#) [CA 6 W LD](#)
[896-30-004-00-000000](#) [KUSBVX-BS1N-W30](#) [KUSBX-AP-KIT-SCBLK](#) [KUSBX-AS2N-W](#) [KUSBX-SMT2AP1S-W](#) [KUSBX-SMTAS1NBTR](#) [KUSBX-SMTBS1NBTR](#) [30-498-6](#) [SK-60A-2](#) [17-200261](#) [17-210051](#) [1734082-1](#) [FK-37-32SL](#) [30-1574](#) [30-470](#) [30-489](#) [30-541](#) [30-572-3](#) [30-9503](#) [M9177/2-1](#) [MAB 5 S](#) [MIKROE-1451](#) [33UBBR-04SW11R](#) [USBFTV2PEM2G](#) [USBFTVC6ZN](#) [USBFTVSCCG](#)
[KUSBX-AS2N-W30](#) [KUSBX-SLAS1N-W](#) [KUSBX-SLAS1N-W30](#) [1-1734084-2](#) [E8110-001-01](#) [MUSBC11135](#) [NK-27-32SL](#)