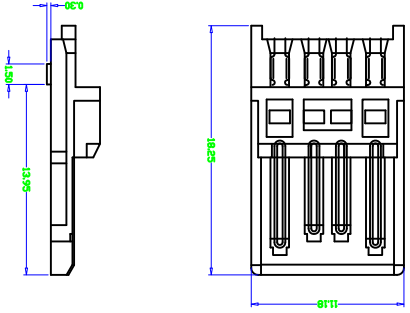
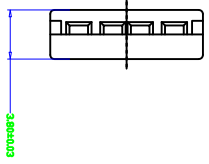
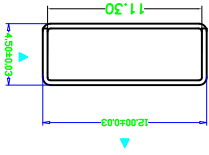
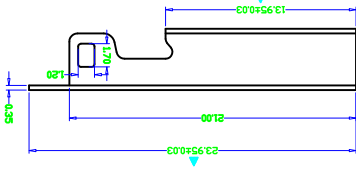
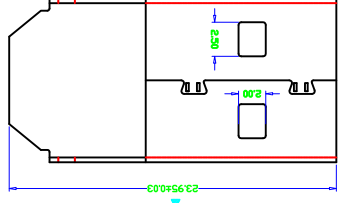


NOTES:
 Housing: Thermoplastics, UL94V-0
 Contact: Copper Alloy
 Shell: Copper Alloy/Steel
 Voltage Current Rating: 1.5 AMP, 30V AC
 Insulation Resistance: 1000MΩ Min.
 Contact Resistance: 30 MΩ Max.
 Dielectric Withstanding Voltage: 500W AC
 Temperature Range: -55° C to +85° C
 Insulator color: Black/White
 Plastic material: PBT/LCP
 Shell finish: Nickel plated/Tin-Lead plated
 Contact finish:
 01: Selective Gold Flash
 02: Selective Gold 3U
 03: Selective Gold 5U
 04: Selective Gold 15U
 05: Selective Gold 30U



产品图
PRODUCT CHART DWG

公差一览表
TOLERANCE UNLESS OTHERWISE

.XXX	±0.03	.XXX	±0.5
.XX	±0.05	.XX	±1
X	±0.10	X	±2
X	±0.15	X	±5

单位
UNITS

比例
SCALE

日期
DATE

核准
APPD

审核
CHD

产品料号
PRODUCT PART NO.

产品名称
PRODUCT NO.

角法
VIEW

版本
VER

2014/10/20

1:1

MM

Z-Y-B

C39464

AO

09-10-20

NEW

MODIFICATION

日期

日期

日期

日期

日期

日期

日期

日期

日期

日期

日期

日期

日期

日期

日期

日期

日期

日期

日期

日期

日期

日期

日期

日期

日期

日期

日期

日期

X-ON Electronics

Largest Supplier of Electrical and Electronic Components

Click to view similar products for [USB Connectors](#) category:

Click to view products by [Jing](#) manufacturer:

Other Similar products are found below :

[10033527-N3112MLF](#) [17-210561](#) [GMCB05B11124H1EU](#) [17-200931](#) [65-647-8-BK-BU](#) [690-010-295-484](#) [73725-1191BLF](#) [950](#) [E8144-B01021-L](#) [A-USB A-LP-SMT-C](#) [A-USB B-TOP-C](#) [MUSBA511N5](#) [MUSBB15131](#) [MUSBC111M5](#) [MUSBD11135](#) [217450-1](#) [CA 6 W LD](#) [896-30-004-00-000000](#) [KUSBVX-BS1N-W30](#) [KUSBX-AP-KIT-SCBLK](#) [KUSBX-AS2N-W](#) [KUSBX-SMT2AP1S-W](#) [KUSBX-SMTAS1NBTR](#) [KUSBX-SMTBS1NBTR](#) [30-498-6](#) [SK-60A-2](#) [17-200261](#) [17-210051](#) [1734082-1](#) [FK-37-32SL](#) [30-1574](#) [30-470](#) [30-489](#) [30-541](#) [30-572-3](#) [30-9503](#) [M9177/2-1](#) [MAB 5 S](#) [MIKROE-1451](#) [33UBBR-04SW11R](#) [USBFTV2PEM2G](#) [USBFTVC6ZN](#) [USBFTVSCCG](#) [KUSBX-AS2N-W30](#) [KUSBX-SLAS1N-W](#) [KUSBX-SLAS1N-W30](#) [1-1734084-2](#) [E8110-001-01](#) [MUSBC11135](#) [NK-27-32SL](#)