

MAPX	MODIFICATION	DATE
------	--------------	------

特性: Specificaions
电气: Eleelrical:

- 1. 接触阻抗: Contact Resistance
30 milliohms MAX
- 2. 耐电压: Dielectric Withstanding Voltage:
500 V AC AT Sea Level
- 3. 绝缘阻抗: Insulation Resistance:
1000MEGA ohms MIN

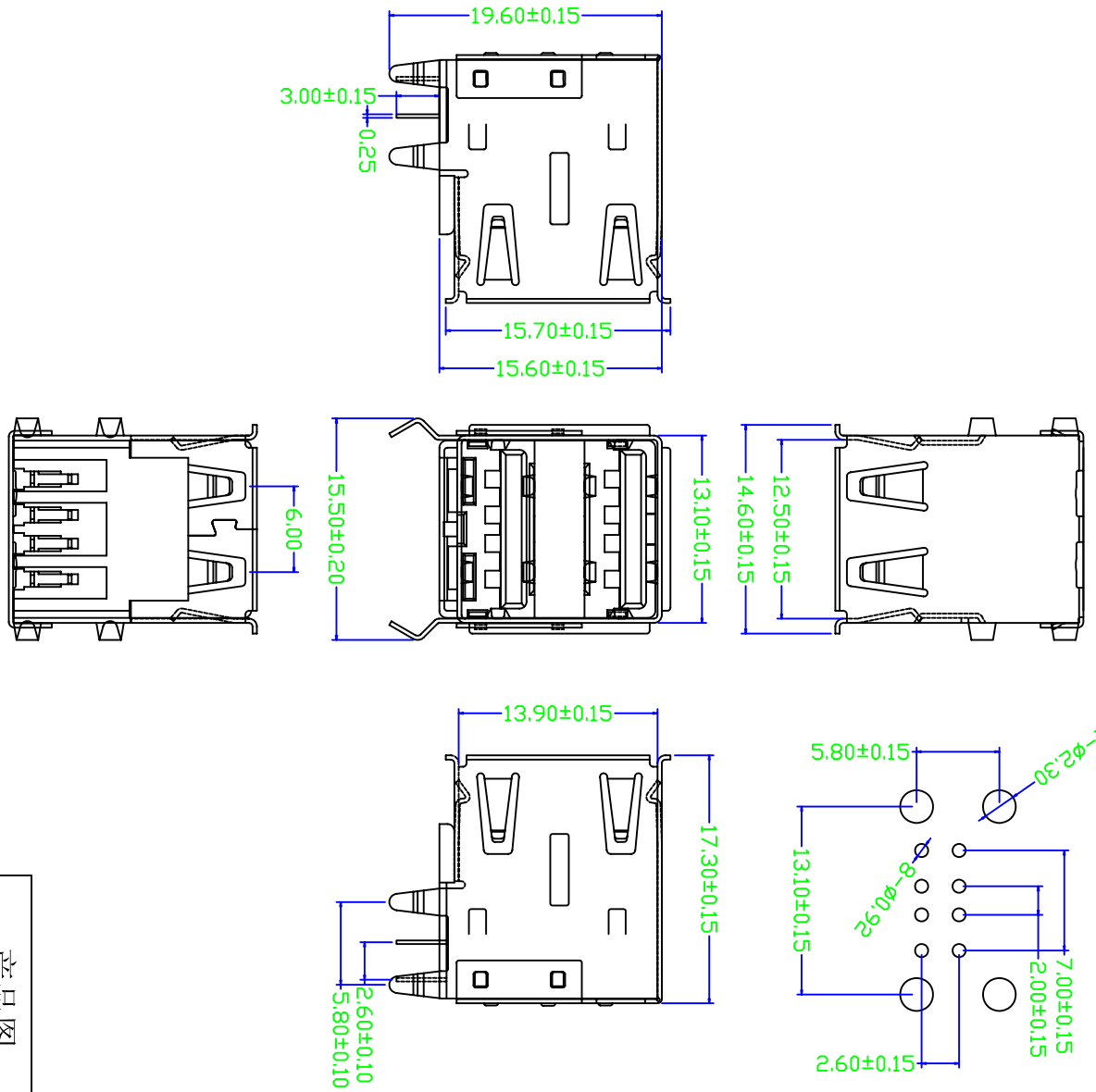
机构: Mechanical:

- 1. 结合为: Mating Force:
4.0KG MAX 最大4kg
- 2. 拔出力: Umating Force:
0.5 KG NIN 最少0.5kg

材料: Matorial:

- 1. 塑胶: Housing: Hing Temperature Thermaplastio
 - 2. 端子: Contact: Copper Alloy 铜合金
 - 3. 外壳: Shell: Copper Aiioy铁/铜合金
- 电镀: Finish:
1. 端子: Contact: Plated Gold in Mating Area;
Tin On Solder Talis
接触点镀金. 脚镀锡

Nickel Plating 镀镍



产品图

PRODUCT CHART DIM

公差一览表
TOLERANCE UNLESS OTHERWISE:

X	±0.25	X	±5.°
.X	±0.20	.X	±2.°
.XX	±0.15	.XX	±1.°
.XXX	±0.10	.XXX	±0.5°

单位 UNITS	MM	制图 DRAWING	Z-Y-B	制料号 PRODUCT PART NO.	
比例 SCALE	1:1	审核 CHKD	L-Y-J	产品名称 PRODUCT NO.	USB 双层90度有边外扣弯脚
日期 DATE	2014.06.09	核准 APRD	L-Y-J	角法 VIEW	
				版本 VER	A0

X-ON Electronics

Largest Supplier of Electrical and Electronic Components

Click to view similar products for [USB Connectors](#) category:

Click to view products by [Jing](#) manufacturer:

Other Similar products are found below :

[10033527-N3112MLF](#) [17-210561](#) [GMCB05B11124H1EU](#) [17-200931](#) [65-647-8-BK-BU](#) [690-010-295-484](#) [73725-1191BLF](#) [950](#) [E8144-B01021-L](#) [A-USB A-LP-SMT-C](#) [A-USB B-TOP-C](#) [MUSBA511N5](#) [MUSBB15131](#) [MUSBC111M5](#) [MUSBD11135](#) [217450-1](#) [CA 6 W LD](#) [896-30-004-00-000000](#) [KUSBVX-BS1N-W30](#) [KUSBX-AP-KIT-SCBLK](#) [KUSBX-AS2N-W](#) [KUSBX-SMT2AP1S-W](#) [KUSBX-SMTAS1NBTR](#) [KUSBX-SMTBS1NBTR](#) [30-498-6](#) [SK-60A-2](#) [17-200261](#) [17-210051](#) [1734082-1](#) [FK-37-32SL](#) [30-1574](#) [30-470](#) [30-489](#) [30-541](#) [30-572-3](#) [30-9503](#) [M9177/2-1](#) [MAB 5 S](#) [MIKROE-1451](#) [33UBBR-04SW11R](#) [USBFTV2PEM2G](#) [USBFTVC6ZN](#) [USBFTVSCCG](#) [KUSBX-AS2N-W30](#) [KUSBX-SLAS1N-W](#) [KUSBX-SLAS1N-W30](#) [1-1734084-2](#) [E8110-001-01](#) [MUSBC11135](#) [NK-27-32SL](#)