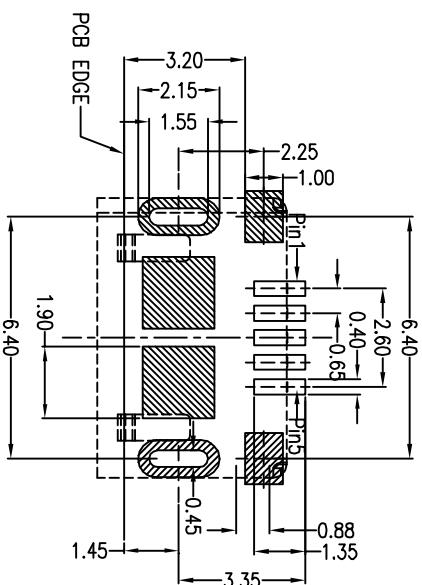
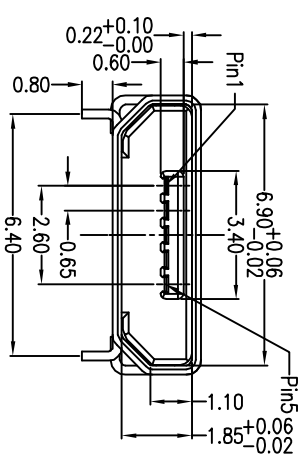
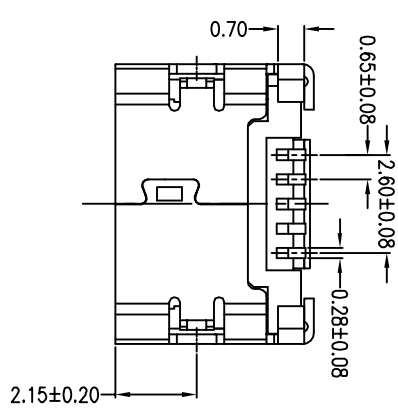
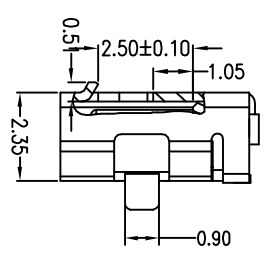
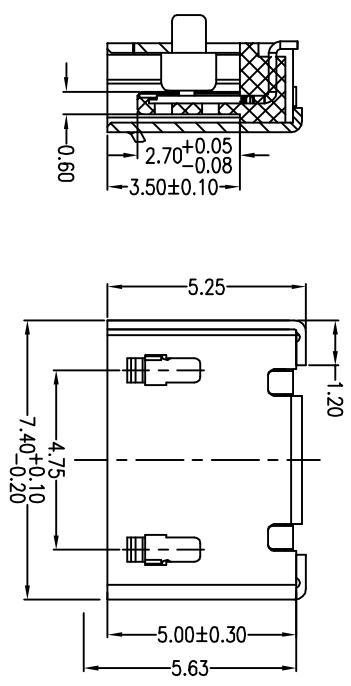
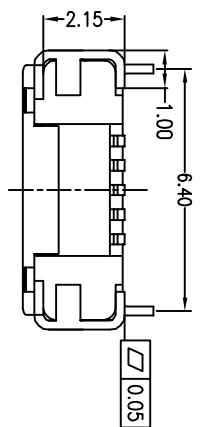


REV.	ECH NO	LOCATIONS	DESCRIPTION	DATE



RECOMMENDED PCB LAYOUT

- Note:
- Material:
    - Housing: High temperature thermoplastic with g.f,UL94V-0
    - Contact: copper alloy,t=0.20mm
    - Shell: copper alloy,t=0.25mm
  - Specification:
    - Current rating: 1 A Max. voltage: 100 V(ac) for 1 min.
    - Dielectric withstanding
    - Contact resistance: 50 mW Max.
    - Insulation resistance: 100 MW Min.
    - Total mating force: 3.57 Kgf Max.
    - Total unmating force: 1.0 Kgf Min.0.81~2.05 Kgf Min.
    - Temperature range: -30°C~80°C

**A 01 S B 1 4 1 B 1-285**

- 产品代号 A: 部品
- 产品系列 01: micro usb 5p 1n
- 产品类别 S: 母座
- 产品类型 B: B TYPE
- 外壳材质 1: 28800R-H
- 端子材质 4: 55181R-BH
- 主体材质 1: LCP
- 主体颜色 B: 黑色
- 下板类型 1: dlp (微板)
- 细节流水 285: 02M4 Micro usb 5p B Type 壳料脚注法(微板) 8.4

PART NO:	A01SB141B1-285	MATERIAL:	SEE NOTE
MODEL NO:	XX	FINSH:	SEE NOTE
UNIT:	MM	SIZE:	A4
TOLERANCE UNSPECIFIED	.x	DR:	xiayoulong
	.xxx	CHK:	
	.xxx	APP:	
	Ang.	SCALE:	5:1
		DATE:	2012.05.18
		REV:	A

TITLE: Micro usb 5p B Type Smt 有脚脚注法(微板) 6.4无号位

DWG NO:	A285	REV:	A
---------	------	------	---



## X-ON Electronics

Largest Supplier of Electrical and Electronic Components

*Click to view similar products for [USB Connectors](#) category:*

*Click to view products by [Jing](#) manufacturer:*

Other Similar products are found below :

[10033527-N3112MLF](#) [17-210561](#) [GMCB05B11124H1EU](#) [17-200931](#) [65-647-8-BK-BU](#) [690-010-295-484](#) [73725-1191BLF](#) [950](#) [E8144-B01021-L](#) [A-USB A-LP-SMT-C](#) [A-USB B-TOP-C](#) [MUSBA511N5](#) [MUSBB15131](#) [MUSBC111M5](#) [MUSBD11135](#) [217450-1](#) [CA 6 W LD](#)  
[896-30-004-00-000000](#) [KUSBVX-BS1N-W30](#) [KUSBX-AP-KIT-SCBLK](#) [KUSBX-AS2N-W](#) [KUSBX-SMT2AP1S-W](#) [KUSBX-SMTAS1NBTR](#) [KUSBX-SMTBS1NBTR](#) [30-498-6](#) [SK-60A-2](#) [17-200261](#) [17-210051](#) [1734082-1](#) [FK-37-32SL](#) [30-1574](#) [30-470](#) [30-489](#) [30-541](#) [30-572-3](#) [30-9503](#) [M9177/2-1](#) [MAB 5 S](#) [MIKROE-1451](#) [33UBBR-04SW11R](#) [USBFTV2PEM2G](#) [USBFTVC6ZN](#) [USBFTVSCCG](#)  
[KUSBX-AS2N-W30](#) [KUSBX-SLAS1N-W](#) [KUSBX-SLAS1N-W30](#) [1-1734084-2](#) [E8110-001-01](#) [MUSBC11135](#) [NK-27-32SL](#)