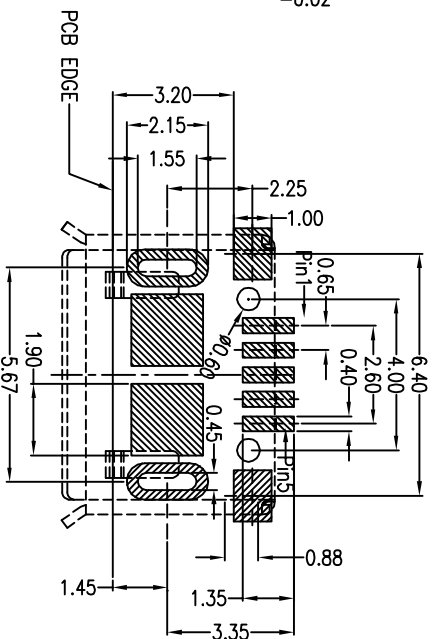
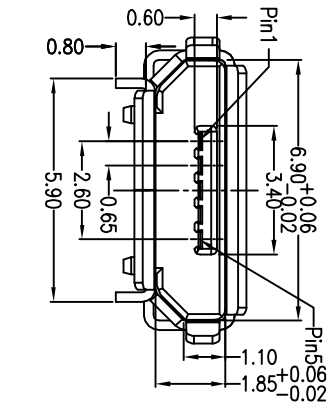
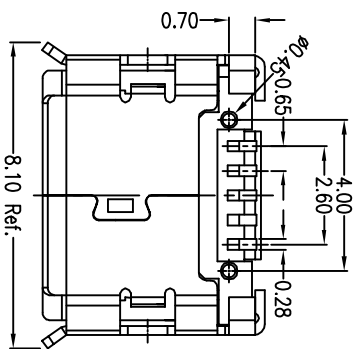
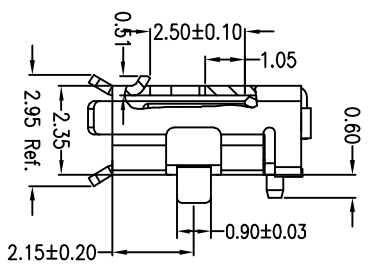
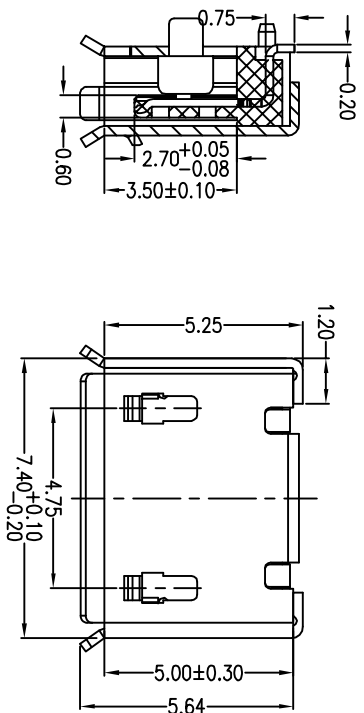
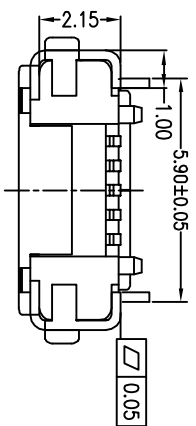


REV.	ECH NO	LOCATIONS	DESCRIPTION	DATE



RECOMMENDED PCB LAYOUT

- Note:
1. Material:
 - 1.1 Housing: High temperature thermoplastic with g.f.U.L94V-0
 - 1.2 Contact: copper alloy,t=0.20mm
 - 1.3 Shell: copper alloy,t=0.25mm
- 2.Specification:
- 2.1 Current rating: 1 A Max. voltage: 100 V(ac) for 1 min.
 - 2.2 Dielectric withstanding
 - 2.3 Contact resistance: 50 mW Max.
 - 2.4 Insulation resistance: 100 MW Min.
 - 2.5 Total mating force: 3.57 Kgf Max.
 - 2.6 Total unmating force: 1.0 Kgf Min.0.81~2.05 Kgf Min.after 10000 insertion/extraction cycles
 - 2.7 Temperature range: -30°C~80°C

A 01 S B X X X X X X 1-037

- ① 产品代号 A: 系列
- ② 产品系列 01: micro usb pin
- ③ 产品类别 S: 母座
- ④ 产品类型 B: B TYPE
- ⑤ 外壳材质 1: C260R0K-E 5: SRCC
- ⑥ 外壳电镀 0: 素材 1: H1000 2: 鍍金 3: 鍍銀 4: 鍍錫
- ⑦ 端子材质 4: C0191R-0 2: C260R0K-0
- ⑧ 端子电镀 0: 鍍金 1: 鍍銀 2: 鍍錫 3: 鍍銅 4: 鍍鎳 5: 鍍鎳 6: 鍍錫 7: 鍍銀 8: 鍍錫 9: 鍍銅 10: 鍍鎳 11: 鍍錫 12: 鍍銀 13: 鍍銅
- ⑨ 主体材质 1: I: PP
- ⑩ 主体颜色 B: 黑色 F: 白色
- ⑪ 包装方式 1: 膜袋 2: 卷带 4: pcb袋
- ⑫ 下板类型 1: dip (插板)
- ⑬ 细节流水 0: 7: micro usb 8: 8 type Smt有焊脚插板 9: 插柱

PART NO: A01SBXXXXXXXX1-037	MATERIAL: SEE NOTE
MODEL NO: XX	FINISH: SEE NOTE
UNIT: MM	SIZE: A4
TOLERANCE UNSPECIFIED	DR: 夏友红
.x 0.25	CHK:
.xx 0.20	APP:
.xxx 0.1	SCALE: 5:1
Ang. 2°	DATE: 2012.05.21
TITLE: Micro usb 5s B Type Smt有焊脚插板.9有柱	REV: A
DWG NO: A037	REV: A

F

E

D

C

B

A

1

2

3

4

5

6

7

8

1

2

3

4

5

6

7

8

F

E

D

C

B

A

X-ON Electronics

Largest Supplier of Electrical and Electronic Components

Click to view similar products for [USB Connectors](#) category:

Click to view products by [Jing](#) manufacturer:

Other Similar products are found below :

[10033527-N3112MLF](#) [17-210561](#) [GMCB05B11124H1EU](#) [17-200931](#) [65-647-8-BK-BU](#) [690-010-295-484](#) [73725-1191BLF](#) [950](#) [E8144-B01021-L](#) [A-USB A-LP-SMT-C](#) [A-USB B-TOP-C](#) [MUSBA511N5](#) [MUSBB15131](#) [MUSBC111M5](#) [MUSBD11135](#) [217450-1](#) [CA 6 W LD](#)
[896-30-004-00-000000](#) [KUSBVX-BS1N-W30](#) [KUSBX-AP-KIT-SCBLK](#) [KUSBX-AS2N-W](#) [KUSBX-SMT2AP1S-W](#) [KUSBX-SMTAS1NBTR](#) [KUSBX-SMTBS1NBTR](#) [30-498-6](#) [SK-60A-2](#) [17-200261](#) [17-210051](#) [1734082-1](#) [FK-37-32SL](#) [30-1574](#) [30-470](#) [30-489](#) [30-541](#) [30-572-3](#) [30-9503](#) [M9177/2-1](#) [MAB 5 S](#) [MIKROE-1451](#) [33UBBR-04SW11R](#) [USBFTV2PEM2G](#) [USBFTVC6ZN](#) [USBFTVSCCG](#)
[KUSBX-AS2N-W30](#) [KUSBX-SLAS1N-W](#) [KUSBX-SLAS1N-W30](#) [1-1734084-2](#) [E8110-001-01](#) [MUSBC11135](#) [NK-27-32SL](#)