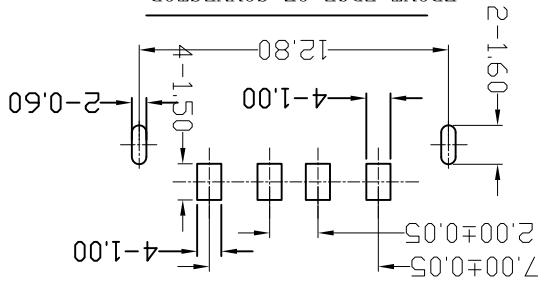
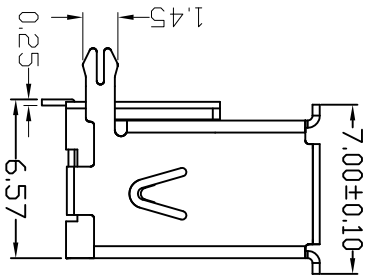
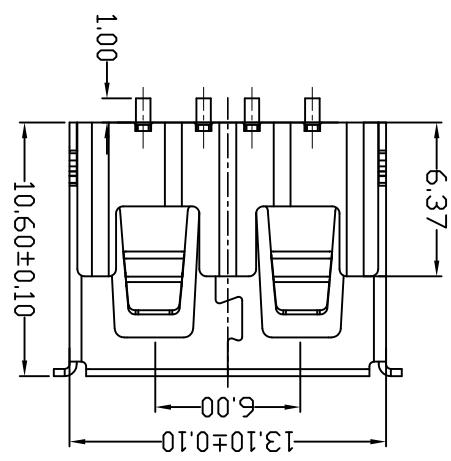
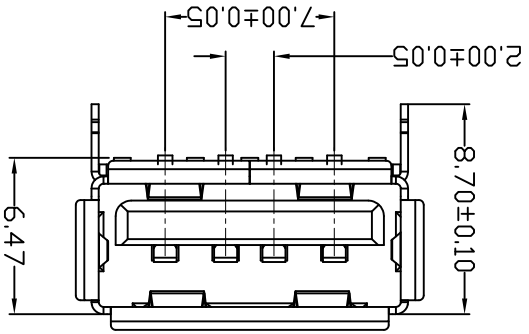
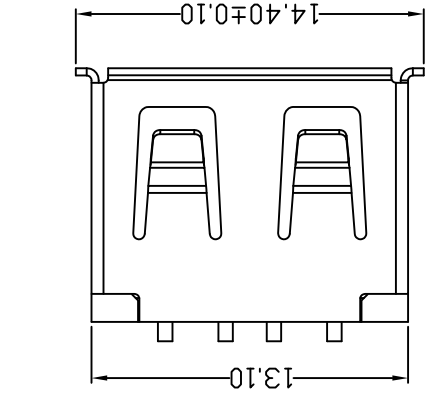


D款, 反向10.6后两脚, SMT-\*6.50



FRONT EDGE OF CONNECTOR  
PCB LAYOUT (T=1.60mm)

NOTES:  
1. HOUSING: SEE NOTES, UL94V-0.  
TERMINAL: SEE NOTES.  
SHELL: SEE NOTES.  
SPECIFICATION:  
1. ELECTRICAL CHARACTERISTIC:  
CONTACT RESISTANCE: 30MΩ MAX  
DIELECTRIC WITHSTANDING VOLTAGE: 500V AC FOR 1MIN  
INSULATION RESISTANCE: 1000MΩ MIN  
2. MECHANICAL CHARACTERISTIC:  
INSERTION FORCE: 35N(3.57KGF) MAX  
EXTRACTION FORCE: 10~35N(1.02~3.57KGF)MIN  
DURABILITY: 1500 CYCLES EXTRACTION FORCE:10~35N  
5000 CYCLES MIN  
5000 CYCLES EXTRACTION FORCE:3~35N  
3. ENVIRONMENTAL:  
OPERATING TEMPERATURE: -55°C+85°C  
4. CONTACT finish:  
01: Selective Gold Flash  
02: Selective Gold 3U"  
03: Selective Gold 5U"  
04: Selective Gold 15U"  
05: Selective Gold 30U"

DATE	MODIFICATION	MARX
------	--------------	------

产品图 PRODUCT CHART DVG 公差一览表 TOLERANCE UNLESS OTHERWISE	单位 UNITS MM	制图 DRAWING Z-Y-B	制料号 PRODUCT PART NO. JTJ-USB-10.6-001
	比例 SCALE 1:1	审核 CHECK 1:1	日期 DATE 2012.09.24
XXX ±0.10 XX ±0.15 X ±0.20 X ±0.25 X ±0.5	XXX ±0.5° XX ±1° X ±2° X ±5°	日期 DATE 2012.09.24	应用 APPD 2012.09.24

角注 VIEW 角注 角注 角注	版本 VER 版本 版本	产品名称 PRODUCT NO. USB A/F 10.6有边后两脚鱼叉(万弹)
------------------------------	-----------------------	--

## X-ON Electronics

Largest Supplier of Electrical and Electronic Components

*Click to view similar products for [USB Connectors](#) category:*

*Click to view products by [Jing](#) manufacturer:*

Other Similar products are found below :

[10033527-N3112MLF](#) [17-210561](#) [GMCB05B11124H1EU](#) [17-200931](#) [65-647-8-BK-BU](#) [690-010-295-484](#) [73725-1191BLF](#) [950](#) [E8144-B01021-L](#) [A-USB A-LP-SMT-C](#) [A-USB B-TOP-C](#) [MUSBA511N5](#) [MUSBB15131](#) [MUSBC111M5](#) [MUSBD11135](#) [217450-1](#) [CA 6 W LD](#)  
[896-30-004-00-000000](#) [KUSBVX-BS1N-W30](#) [KUSBX-AP-KIT-SCBLK](#) [KUSBX-AS2N-W](#) [KUSBX-SMT2AP1S-W](#) [KUSBX-SMTAS1NBTR](#) [KUSBX-SMTBS1NBTR](#) [30-498-6](#) [SK-60A-2](#) [17-200261](#) [17-210051](#) [1734082-1](#) [FK-37-32SL](#) [30-1574](#) [30-470](#) [30-489](#) [30-541](#) [30-572-3](#) [30-9503](#) [M9177/2-1](#) [MAB 5 S](#) [MIKROE-1451](#) [33UBBR-04SW11R](#) [USBFTV2PEM2G](#) [USBFTVC6ZN](#) [USBFTVSCCG](#)  
[KUSBX-AS2N-W30](#) [KUSBX-SLAS1N-W](#) [KUSBX-SLAS1N-W30](#) [1-1734084-2](#) [E8110-001-01](#) [MUSBC11135](#) [NK-27-32SL](#)