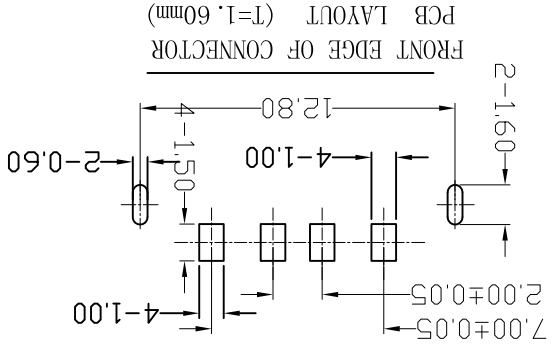
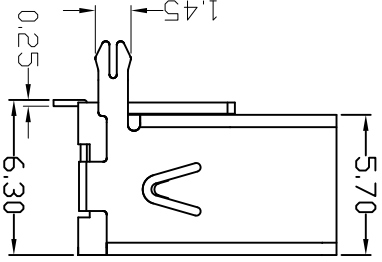
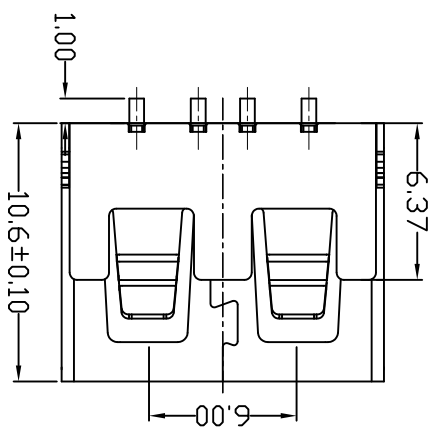
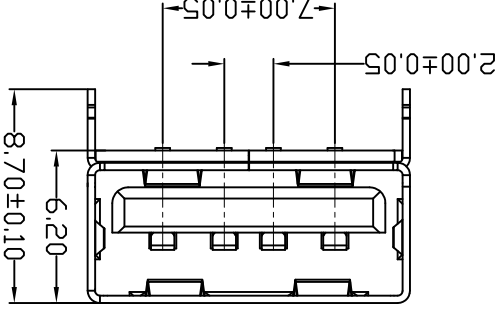
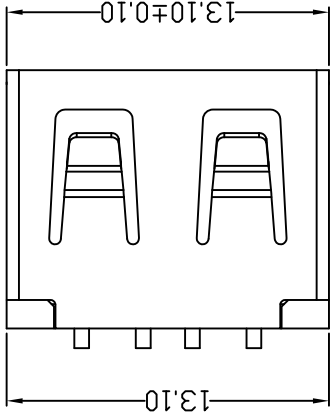


D款, 反向10.6后两脚, SMT-*6.20



FRONT EDGE OF CONNECTOR
PCB LAYOUT (T=1.60mm)

- NOTES:
1. HOUSING: SEE NOTES, UL94V-0.
TERMINAL: SEE NOTES.
SHELL: SEE NOTES.
SPECIFICATION:
1. ELECTRICAL CHARACTERISTIC:
CONTACT RESISTANCE: 30MΩ MAX
DIELECTRIC WITHSTANDING VOLTAGE: 500V AC FOR 1MIN
INSULATION RESISTANCE: 1000MΩ MIN
2. MECHANICAL CHARACTERISTIC:
INSERTION FORCE: 35N(3.57KGF) MAX
EXTRACTION FORCE: 10~35N(1.02~3.57KGF)MIN
DURABILITY: 1500 CYCLES EXTRACTION FORCE:10~35N
5000 CYCLES MIN
3. ENVIRONMENTAL:
OPERATING TEMPERATURE: -55°C+85°C
4. Contact finish:
01: Selective Gold Flash
02: Selective Gold 3U"
03: Selective Gold 5U"
04: Selective Gold 15U"
05: Selective Gold 30U"
7.00±0.05
2.00±0.05

产品图
PRODUCT CHART DWG

TOLERANCE UNLESS OTHERWISE

X	±5.0°	X	±5.0°
X	±0.25	X	±0.25
X	±0.20	X	±0.20
X	±1.0°	X	±1.0°
XXX	±0.15	XXX	±0.15
XXX	±0.10	XXX	±0.10
XXX	±0.5°	XXX	±0.5°

单位	MM	制图	Z-Y-B
制图料号	JTJ-USB-10.6-002	产品料号	JTJ-USB-10.6-002
比例	1:1	审核	
SCALE	1:1	CHD	
日期	2012.09.24	核准	
DATE	2012.09.24	APPD	

角法	第一角	版本	AD
VIEW	第一角	VER	AD
产品名称	USB A/F 10.6无边后两脚鱼叉 (万弹)	制图料号	JTJ-USB-10.6-002
PRODUCT NO	USB A/F 10.6无边后两脚鱼叉 (万弹)	制图料号	JTJ-USB-10.6-002

A B C D E F G

MAPX	MODIFICATION	DATE
/		10

X-ON Electronics

Largest Supplier of Electrical and Electronic Components

Click to view similar products for [USB Connectors](#) category:

Click to view products by [Jing](#) manufacturer:

Other Similar products are found below :

[10033527-N3112MLF](#) [17-210561](#) [GMCB05B11124H1EU](#) [17-200931](#) [65-647-8-BK-BU](#) [690-010-295-484](#) [73725-1191BLF](#) [950](#) [E8144-B01021-L](#) [A-USB A-LP-SMT-C](#) [A-USB B-TOP-C](#) [MUSBA511N5](#) [MUSBB15131](#) [MUSBC111M5](#) [MUSBD11135](#) [217450-1](#) [CA 6 W LD](#)
[896-30-004-00-000000](#) [KUSBVX-BS1N-W30](#) [KUSBX-AP-KIT-SCBLK](#) [KUSBX-AS2N-W](#) [KUSBX-SMT2AP1S-W](#) [KUSBX-SMTAS1NBTR](#) [KUSBX-SMTBS1NBTR](#) [30-498-6](#) [SK-60A-2](#) [17-200261](#) [17-210051](#) [1734082-1](#) [FK-37-32SL](#) [30-1574](#) [30-470](#) [30-489](#) [30-541](#) [30-572-3](#) [30-9503](#) [M9177/2-1](#) [MAB 5 S](#) [MIKROE-1451](#) [33UBBR-04SW11R](#) [USBFTV2PEM2G](#) [USBFTVC6ZN](#) [USBFTVSCCG](#)
[KUSBX-AS2N-W30](#) [KUSBX-SLAS1N-W](#) [KUSBX-SLAS1N-W30](#) [1-1734084-2](#) [E8110-001-01](#) [MUSBC11135](#) [NK-27-32SL](#)