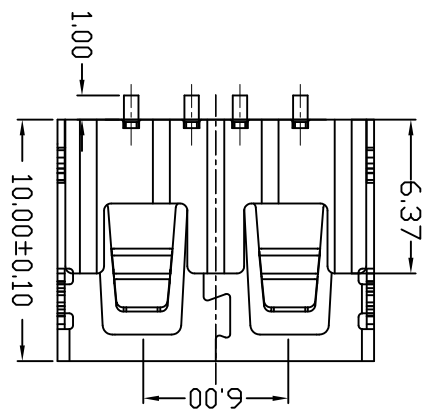
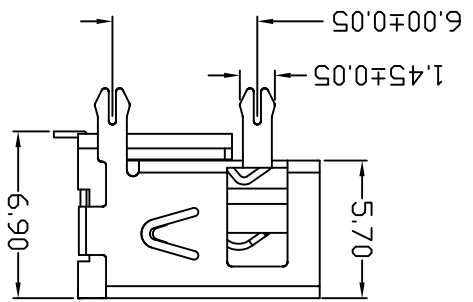
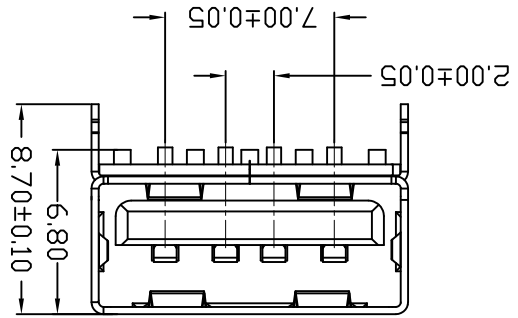
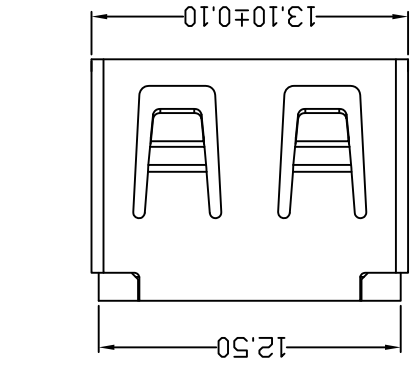


D款, 反向10.0四脚, SMT*6.80



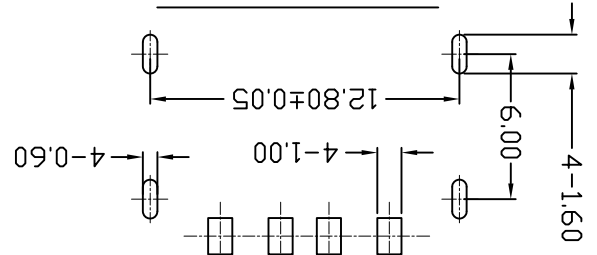
产品图
 PRODUCT CHART DWG

公差一览表
 TOLERANCE UNLESS OTHERWISE

XXX	±0.15	X	±5.0°
X	±0.10	X	±2.0°
XX	±0.05	XX	±1.0°
XXX	±0.03	XXX	±0.5°

单位	MM	制图	Z-Y-B	制图料号	JTJ-USB-10.0-003
UNIT	MM	DRAWING	Z-Y-B	PRODUCT PART NO.	JTJ-USB-10.0-003
比例	1:1	审核		产品名称	USB A/F 10.0无边四脚鱼叉(方弹)
SCALE	1:1	CHECK		PRODUCT NO.	USB A/F 10.0无边四脚鱼叉(方弹)
日期	2012.09.24	核准		角注	
DATE	2012.09.24	APPR		VIEW	
APPD		版本		VER	AD

FRONT EDGE OF CONNECTOR
 PCB LAYOUT (T=1.60mm)



- 05: Selective Gold 30U"
- 04: Selective Gold 15U"
- 03: Selective Gold 5U"
- 02: Selective Gold 3U"
- 01: Selective Gold Flash
- 4: Contact finish:

OPERATING TEMPERATURE: -55°C+85°C

3. ENVIRONMENTAL:
 5000 CYCLES EXTRACTION FORCE: 3~35N

5000 CYCLES MIN

DURABILITY: 1500 CYCLES EXTRACTION FORCE: 10~35N

EXTRACTION FORCE: 1.02~3.57KGF(MIN)

INSERTION FORCE: 35N(3.57KGF) MAX

2. MECHANICAL CHARACTERISTIC:

INSULATION RESISTANCE: 1000MΩ MIN

DIELECTRIC WITHSTANDING VOLTAGE: 500V AC FOR 1MIN

CONTACT RESISTANCE: 30MΩ MAX

1. ELECTRICAL CHARACTERISTIC:

SPECIFICATION:

1. HOUSING: SEE NOTES, UL94V-0.

TERMINAL: SEE NOTES.

SHELL: SEE NOTES.

DATE	MODIFICATION	MARX

X-ON Electronics

Largest Supplier of Electrical and Electronic Components

Click to view similar products for [USB Connectors](#) category:

Click to view products by [Jing](#) manufacturer:

Other Similar products are found below :

[10033527-N3112MLF](#) [17-210561](#) [GMCB05B11124H1EU](#) [17-200931](#) [65-647-8-BK-BU](#) [690-010-295-484](#) [73725-1191BLF](#) [950](#) [E8144-B01021-L](#) [A-USB A-LP-SMT-C](#) [A-USB B-TOP-C](#) [MUSBA511N5](#) [MUSBB15131](#) [MUSBC111M5](#) [MUSBD11135](#) [217450-1](#) [CA 6 W LD](#)
[896-30-004-00-000000](#) [KUSBVX-BS1N-W30](#) [KUSBX-AP-KIT-SCBLK](#) [KUSBX-AS2N-W](#) [KUSBX-SMT2AP1S-W](#) [KUSBX-SMTAS1NBTR](#) [KUSBX-SMTBS1NBTR](#) [30-498-6](#) [SK-60A-2](#) [17-200261](#) [17-210051](#) [1734082-1](#) [FK-37-32SL](#) [30-1574](#) [30-470](#) [30-489](#) [30-541](#) [30-572-3](#) [30-9503](#) [M9177/2-1](#) [MAB 5 S](#) [MIKROE-1451](#) [33UBBR-04SW11R](#) [USBFTV2PEM2G](#) [USBFTVC6ZN](#) [USBFTVSCCG](#)
[KUSBX-AS2N-W30](#) [KUSBX-SLAS1N-W](#) [KUSBX-SLAS1N-W30](#) [1-1734084-2](#) [E8110-001-01](#) [MUSBC11135](#) [NK-27-32SL](#)