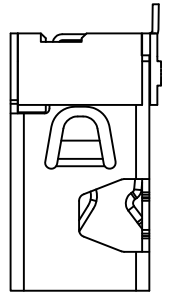
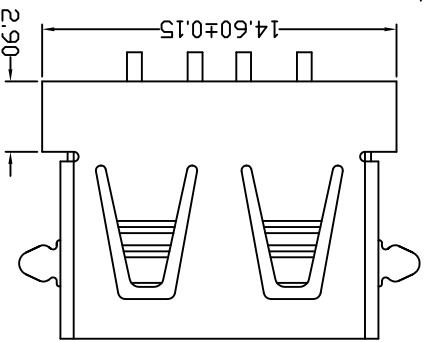
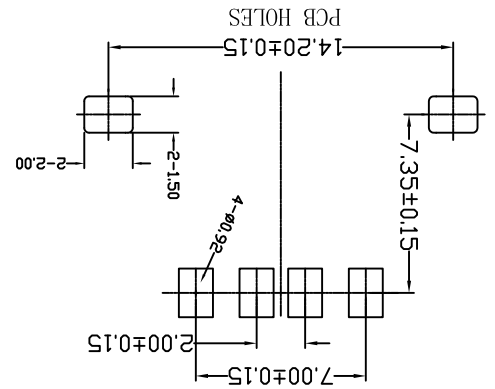
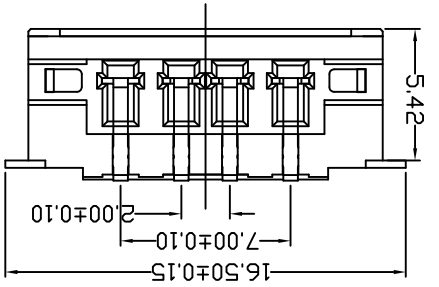
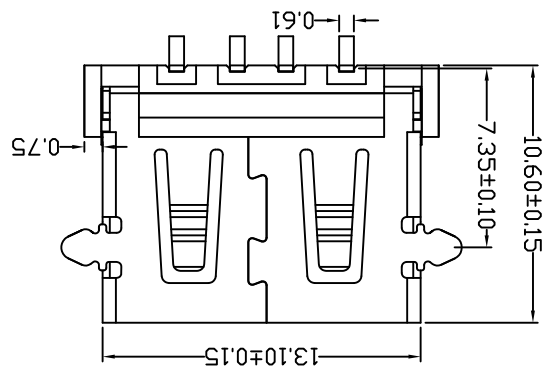
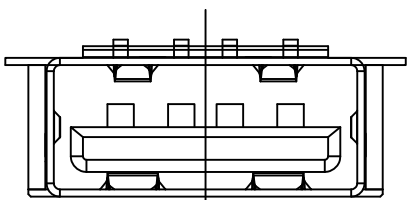


Specification:

1. **Electrical Characteristics:**
 Dielectric Withstanding Voltage: AC 500V/1MINUTE.
 Insulation Resistance: 1000 MΩ/Min.
 Contact Resistance: 30 mΩ\ Max.
2. **Mechanical Characteristics:**
 INSERTION FORCE: 30N(3.06kgf) MAX
 EXTRACTION FORCE: 10~30N(1.02~3.06kgf)
 Durability: 1500cycles,EXTRACTION FORCE:10~30N(1.02~3.06kgf)
3. **Material:**
 Terminal: Phosphor Bronze, C5191/C2680R-EH T=0.25
 Plating: Gold 0.76 um Min plating over 1.27 um Min Nickel
 underplate, 2.54 um Min Sn selective plating on solder tail;
 Shell: Bronze, C2680R-H=0.30mm
 Plating: Nickel underplate 2.54 um Min;
 Housing: LCP Black
4. **Environmental:**
 Operating Temperature: 0°C to +85°C.



| | | |
|------|--------------|------|
| MAPX | MODIFICATION | DATE |
| | | |

产品图
PRODUCT CHART DWG

公差一览表
TOLERANCE UNLESS OTHERWISE

| | | | |
|-----|-------|-----|-------|
| X | ±0.25 | X | ±0.5° |
| X | ±0.20 | X | ±2° |
| XX | ±0.15 | XX | ±1° |
| XXX | ±0.05 | XXX | ±0.5° |

| | | | | | |
|-------|------------|---------|-------|------------------|--------|
| 单位 | MM | 制图 | Z-Y-B | 制图料号 | |
| UNITS | MM | DRAWING | Z-Y-B | PRODUCT PART NO. | |
| 比例 | 1:1 | 审核 | | 产品名称 | C42566 |
| SCALE | 1:1 | CHKD | | PRODUCT NO. | |
| 日期 | 2014.03.28 | 核准 | | 角注 | |
| DATE | 2014.03.28 | APPD | | VIEW | |
| 版本 | | | | | |
| VER | | | | | |

X-ON Electronics

Largest Supplier of Electrical and Electronic Components

Click to view similar products for [USB Connectors](#) category:

Click to view products by [Jing](#) manufacturer:

Other Similar products are found below :

[10033527-N3112MLF](#) [17-210561](#) [GMCB05B11124H1EU](#) [17-200931](#) [65-647-8-BK-BU](#) [690-010-295-484](#) [73725-1191BLF](#) [950](#) [E8144-B01021-L](#) [A-USB A-LP-SMT-C](#) [A-USB B-TOP-C](#) [MUSBA511N5](#) [MUSBB15131](#) [MUSBC111M5](#) [MUSBD11135](#) [217450-1](#) [CA 6 W LD](#) [896-30-004-00-000000](#) [KUSBVX-BS1N-W30](#) [KUSBX-AP-KIT-SCBLK](#) [KUSBX-AS2N-W](#) [KUSBX-SMT2AP1S-W](#) [KUSBX-SMTAS1NBTR](#) [KUSBX-SMTBS1NBTR](#) [30-498-6](#) [SK-60A-2](#) [17-200261](#) [17-210051](#) [1734082-1](#) [FK-37-32SL](#) [30-1574](#) [30-470](#) [30-489](#) [30-541](#) [30-572-3](#) [30-9503](#) [M9177/2-1](#) [MAB 5 S](#) [MIKROE-1451](#) [33UBBR-04SW11R](#) [USBFTV2PEM2G](#) [USBFTVC6ZN](#) [USBFTVSCCG](#) [KUSBX-AS2N-W30](#) [KUSBX-SLAS1N-W](#) [KUSBX-SLAS1N-W30](#) [1-1734084-2](#) [E8110-001-01](#) [MUSBC11135](#) [NK-27-32SL](#)