

SMT/胶芯T=6.50

产品图
PRODUCT CHART DWG

公差—公差
TOLERANCE UNLESS OTHERWISE

X	±0.30	X	±5.°
X	±0.25	X	±2.°
XX	±0.15	XX	±1.°
XXX	±0.10	XXX	±0.5.°

UNIT
MM

SCALE
1:1

DATE
2012.04.1

核准
APPD

审核
CHKD

制图料号
DRAWING

产品名称
Z-Y-B

角法
VIEW

版本
VER

AD

制图料号
PRODUCT PART NO. JTJ-USB-A/F-10.0-033

产品名称
PRODUCT NO. USB A/F SMT 短体后两脚无边

日期
DATE

核准
APPD

审核
CHKD

制图料号
DRAWING

产品名称
Z-Y-B

角法
VIEW

版本
VER

AD

制图料号
PRODUCT PART NO. JTJ-USB-A/F-10.0-033

产品名称
PRODUCT NO. USB A/F SMT 短体后两脚无边

日期
DATE

核准
APPD

审核
CHKD

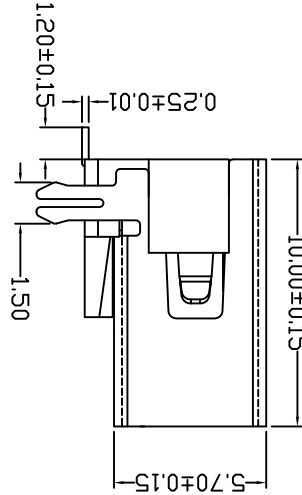
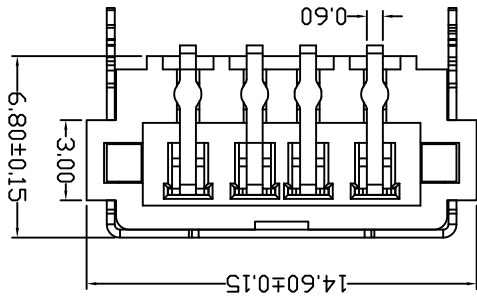
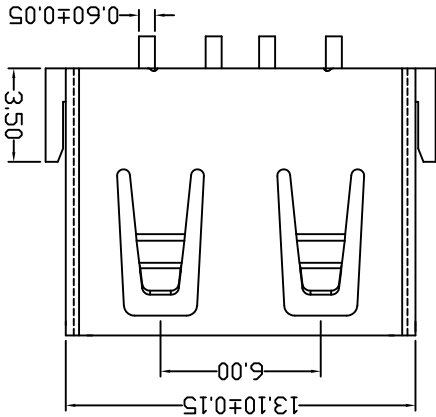
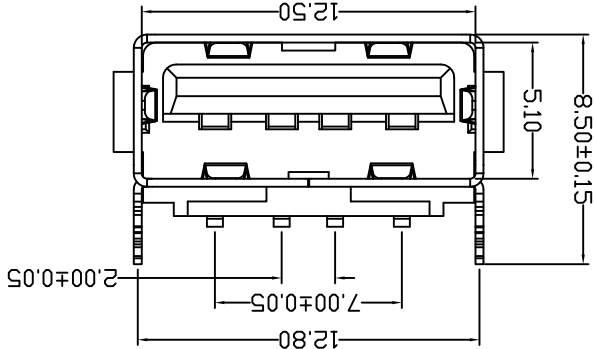
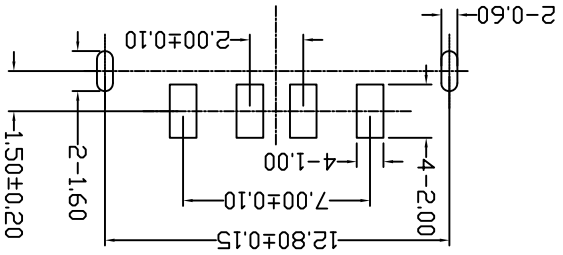
制图料号
DRAWING

产品名称
Z-Y-B

角法
VIEW

版本
VER

RECOMMENDED P.C.B LAYOUT



- Specification:**
- 1. Electrical Characteristics:**
Dielectric Withstanding Voltage: AC 500V/1MINUTE.
Insulation Resistance: 1000 MΩ/Min.
Contact Resistance: 30 mΩ\ Max.
 - 2. Mechanical Characteristics:**
INSERTION FORCE: 30N(3.06kgf) MAX
EXTRACTION FORCE: 10~30N(1.02~3.06kgf)
Durability: 1500cycles. EXTRACTION FORCE: 10~30N(1.02~3.06kgf)
 - 3. Material:**
Terminal: Phosphor Bronze, C5191/C2680R-EH T=0.25
Plating: Gold 0.76 um Min plating over 1.27 um Min Nickel
underplate, 2.54 um Min Sn selective plating on solder tail;
Shell: Bronze, C2680R-H =0.30mm
Plating: Nickel underplate 2.54 um Min;
Housing: LCP Black
4. **Environmental:**
Operating Temperature: 0°C to +85°C.

X-ON Electronics

Largest Supplier of Electrical and Electronic Components

Click to view similar products for [USB Connectors](#) category:

Click to view products by [Jing](#) manufacturer:

Other Similar products are found below :

[10033527-N3112MLF](#) [17-210561](#) [GMCB05B11124H1EU](#) [17-200931](#) [65-647-8-BK-BU](#) [690-010-295-484](#) [73725-1191BLF](#) [950](#) [E8144-B01021-L](#) [A-USB A-LP-SMT-C](#) [A-USB B-TOP-C](#) [MUSBA511N5](#) [MUSBB15131](#) [MUSBC111M5](#) [MUSBD11135](#) [217450-1](#) [CA 6 W LD](#) [896-30-004-00-000000](#) [KUSBVX-BS1N-W30](#) [KUSBX-AP-KIT-SCBLK](#) [KUSBX-AS2N-W](#) [KUSBX-SMT2AP1S-W](#) [KUSBX-SMTAS1NBTR](#) [KUSBX-SMTBS1NBTR](#) [30-498-6](#) [SK-60A-2](#) [17-200261](#) [17-210051](#) [1734082-1](#) [FK-37-32SL](#) [30-1574](#) [30-470](#) [30-489](#) [30-541](#) [30-572-3](#) [30-9503](#) [M9177/2-1](#) [MAB 5 S](#) [MIKROE-1451](#) [33UBBR-04SW11R](#) [USBFTV2PEM2G](#) [USBFTVC6ZN](#) [USBFTVSCCG](#) [KUSBX-AS2N-W30](#) [KUSBX-SLAS1N-W](#) [KUSBX-SLAS1N-W30](#) [1-1734084-2](#) [E8110-001-01](#) [MUSBC11135](#) [NK-27-32SL](#)