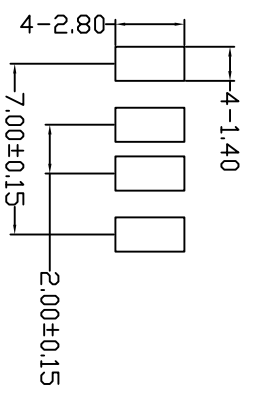
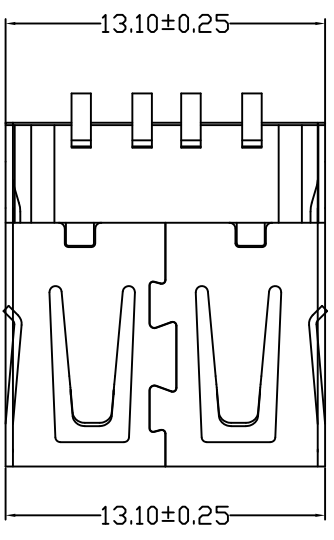
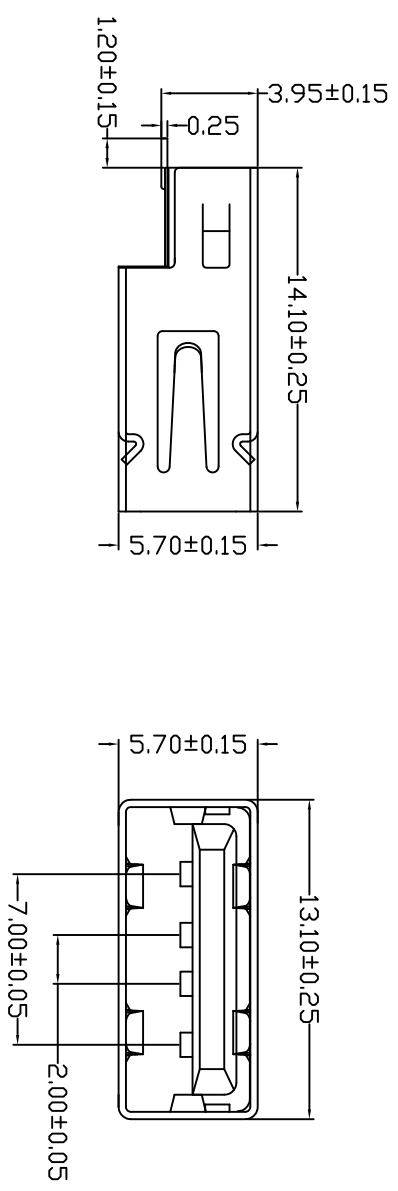


目錄 MAPX	變更內容 MODIFICATION	日期 DATE
------------	----------------------	------------



RECOMMENDED P.C.B LAYOUT

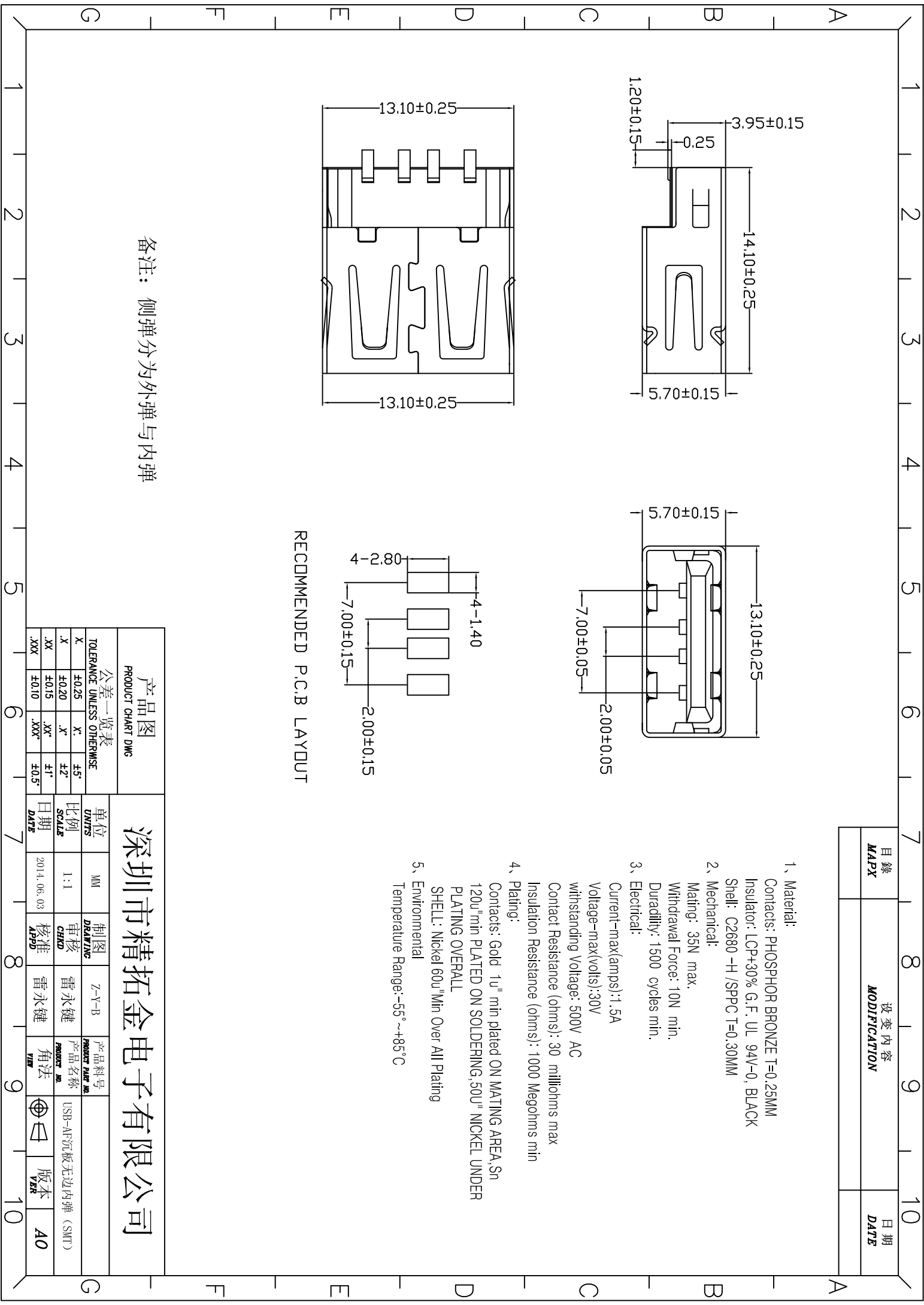
- Material:
Contacts: PHOSPHOR BRONZE T=0.25MM
Insulator: LCP+30% G.F. UL 94V-0, BLACK
Shell: C2680 -H /SPPC T=0.30MM
- Mechanical:
Mating: 35N max.
Withdrawal Force: 10N min.
Durability: 1500 cycles min.
- Electrical:
Current-max(amps):1.5A
Voltage-max(volts):30V
withstanding Voltage: 500V AC
Contact Resistance (ohms): 30 milliohms max
Insulation Resistance (ohms): 1000 Megohms min
- Plating:
Contacts: Gold 1u" min plated ON MATING AREA, Sn
120u"min PLATED ON SOLDERING, 50U" NICKEL UNDER
PLATING OVERALL
SHELL: Nickel 60u"Min Over All Plating
- Environmental
Temperature Range: -55°~+85°C

备注: 侧弹分为外弹与内弹

产品图
PRODUCT CHART DWG

深圳市精拓金电子有限公司

公差一览表 TOLERANCE UNLESS OTHERWISE		单位 UNITS	MM	制图 DRAWING	Z-Y-B	产品料号 PRODUCT PART NO.	
X	±0.25	X'	±5'	审核 CHECK	雷永键	产品名称 PRODUCT NAME	USB-AF沉板无边内弹 (SMT)
.X	±0.20	.X'	±2'	核准 APPD	雷永键	角法 VIB	
.XX	±0.15	.XX'	±1'	日期 DATE	2014.06.03	版本 VER	A0
.XXX	±0.10	.XXX'	±0.5'				



X-ON Electronics

Largest Supplier of Electrical and Electronic Components

Click to view similar products for [USB Connectors](#) category:

Click to view products by [Jing](#) manufacturer:

Other Similar products are found below :

[10033527-N3112MLF](#) [17-210561](#) [GMCB05B11124H1EU](#) [17-200931](#) [65-647-8-BK-BU](#) [690-010-295-484](#) [73725-1191BLF](#) [950](#) [E8144-B01021-L](#) [A-USB A-LP-SMT-C](#) [A-USB B-TOP-C](#) [MUSBA511N5](#) [MUSBB15131](#) [MUSBC111M5](#) [MUSBD11135](#) [217450-1](#) [CA 6 W LD](#)
[896-30-004-00-000000](#) [KUSBVX-BS1N-W30](#) [KUSBX-AP-KIT-SCBLK](#) [KUSBX-AS2N-W](#) [KUSBX-SMT2AP1S-W](#) [KUSBX-SMTAS1NBTR](#) [KUSBX-SMTBS1NBTR](#) [30-498-6](#) [SK-60A-2](#) [17-200261](#) [17-210051](#) [1734082-1](#) [FK-37-32SL](#) [30-1574](#) [30-470](#) [30-489](#) [30-541](#) [30-572-3](#) [30-9503](#) [M9177/2-1](#) [MAB 5 S](#) [MIKROE-1451](#) [33UBBR-04SW11R](#) [USBFTV2PEM2G](#) [USBFTVC6ZN](#) [USBFTVSCCG](#)
[KUSBX-AS2N-W30](#) [KUSBX-SLAS1N-W](#) [KUSBX-SLAS1N-W30](#) [1-1734084-2](#) [E8110-001-01](#) [MUSBC11135](#) [NK-27-32SL](#)