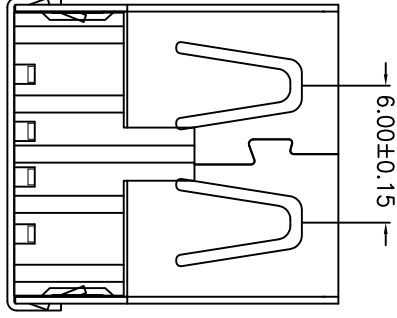
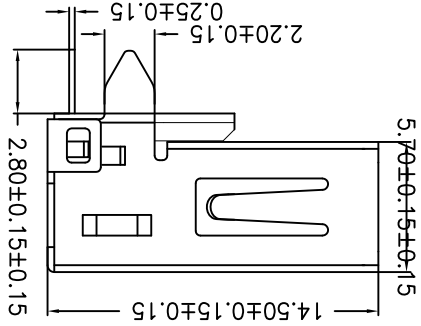


RECOMMENDED P.C.B PATTERN LAYO UT



NOTES:  
 Housing: Thermoplastics,UL94V-0  
 Contact: Copper Alloy  
 Shell: Copper Alloy/Steel  
 Voltage Current Rating:1.5 AMP. 30V AC  
 Insulation Resistance:1000M $\Omega$  Min.  
 Contact Resistance:30 M $\Omega$  Max.  
 Dielectric Withstanding Voltage:500W AC  
 Temperature Range:-35 $^{\circ}$ C to +85 $^{\circ}$ C  
 Insulator color: Black/White  
 Plastic material:PT/LCP/Others  
 Shell finish:Nickel plated/Tin-Lead plated  
 Mechanical:  
 Mating Force:3.5KG MAX  
 Umating Force:0.7 KG MIN.  
 Contact finish:  
 01:Selective Gold Flash  
 02:Selective Gold 3U"  
 03:Selective Gold 5U"  
 04:Selective Gold 15U"  
 05:Selective Gold 30U"

产品图

公差一览表  
 TOLERANCE UNLESS OTHERWISE

.XXX	.XX	.X	X.
$\pm 0.10$	$\pm 0.15$	$\pm 0.20$	$\pm 0.25$
.XXX	.XX	.X	X.
$\pm 1.0^{\circ}$	$\pm 1.5^{\circ}$	$\pm 2.0^{\circ}$	$\pm 5.0^{\circ}$

单位	MM	制图	Z-Y-B	制图料号	
UNIT	MM	DRAWING	Z-Y-B	PRODUCT PART NO.	
比例	1:1	审核		产品名称	USB A/外扣14.50
SCALE	1:1	CHEK		PRODUCT NO.	
日期	2013.07.25	核准		角法	
DATE	2013.07.25	APPR		VIEW	
版本	A0	版次		VER	

MAPX	MODIFICATION	DATE

## X-ON Electronics

Largest Supplier of Electrical and Electronic Components

*Click to view similar products for [USB Connectors](#) category:*

*Click to view products by [Jing](#) manufacturer:*

Other Similar products are found below :

[10033527-N3112MLF](#) [17-210561](#) [GMCB05B11124H1EU](#) [17-200931](#) [65-647-8-BK-BU](#) [690-010-295-484](#) [73725-1191BLF](#) [950](#) [E8144-B01021-L](#) [A-USB A-LP-SMT-C](#) [A-USB B-TOP-C](#) [MUSBA511N5](#) [MUSBB15131](#) [MUSBC111M5](#) [MUSBD11135](#) [217450-1](#) [CA 6 W LD](#)  
[896-30-004-00-000000](#) [KUSBVX-BS1N-W30](#) [KUSBX-AP-KIT-SCBLK](#) [KUSBX-AS2N-W](#) [KUSBX-SMT2AP1S-W](#) [KUSBX-SMTAS1NBTR](#) [KUSBX-SMTBS1NBTR](#) [30-498-6](#) [SK-60A-2](#) [17-200261](#) [17-210051](#) [1734082-1](#) [FK-37-32SL](#) [30-1574](#) [30-470](#) [30-489](#) [30-541](#) [30-572-3](#) [30-9503](#) [M9177/2-1](#) [MAB 5 S](#) [MIKROE-1451](#) [33UBBR-04SW11R](#) [USBFTV2PEM2G](#) [USBFTVC6ZN](#) [USBFTVSCCG](#)  
[KUSBX-AS2N-W30](#) [KUSBX-SLAS1N-W](#) [KUSBX-SLAS1N-W30](#) [1-1734084-2](#) [E8110-001-01](#) [MUSBC11135](#) [NK-27-32SL](#)