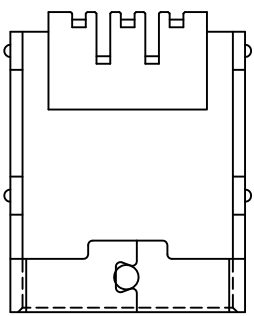
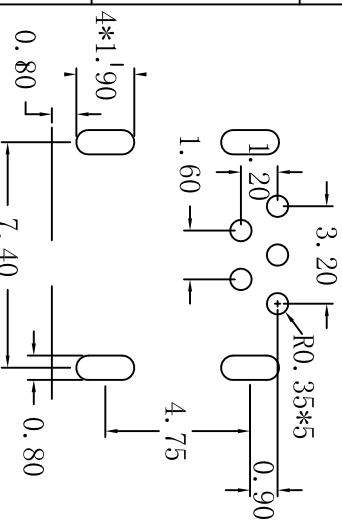
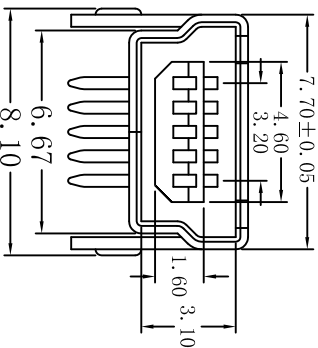
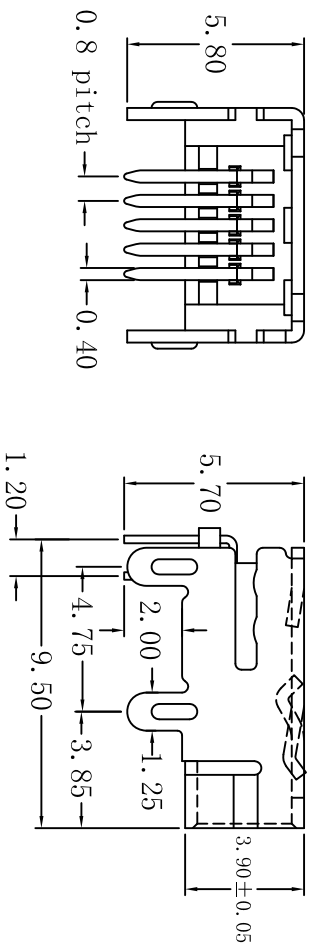
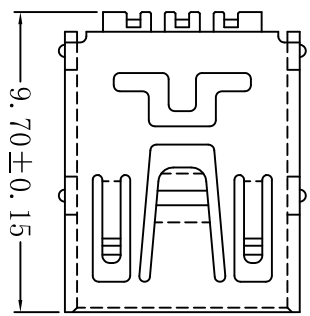


目錄 MAPX	變更內容 MODIFICATION	日期 DATE
------------	----------------------	------------



规格说明: Specifications:

电气特性: Electrical:

- 额定电流: Current Rating  
1.0A/contact terminal
- 额定电压: Voltage Rating  
30V DC
- 接触阻抗: Contact Resistance  
50 milliohms MAX
- 耐电压: Dielectric Withstanding Voltage:  
300 V AC AT Sea Level
- 绝缘阻抗: Insulation Resistance:  
100MEGA ohms MIN

物理性能: Mechanical:

- 插拔力: Connector Mate and Unmate Force  
Mate force: 3.0kgf (MAX)  
Unmate force: 0.7kgf (MIN)
- 端子保持力: Terminal Retention  
0.5kgf (MIN)

原材料: Material:

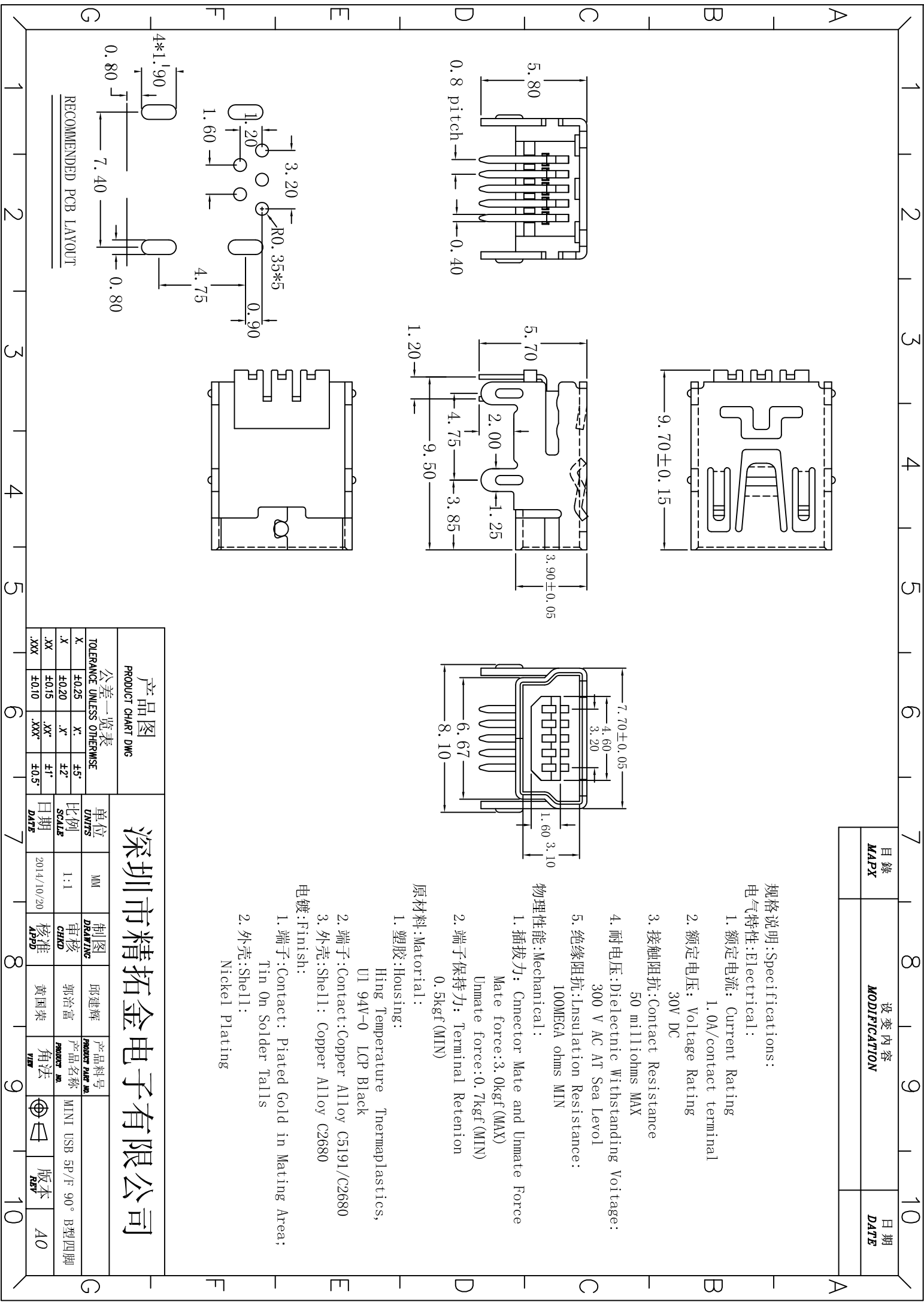
- 塑胶: Housing:  
Hing Temperature Thermoplastics,  
Ul 94V-0 LCP Black
  - 端子: Contact: Copper Alloy C5191/C2680
  - 外壳: Shell: Copper Alloy C2680
- 电镀: Finish:
- 端子: Contact: Plated Gold in Mating Area;  
Tin On Solder Tails
  - 外壳: Shell:  
Nickel Plating

# 深圳市精拓金电子有限公司

产品图  
PRODUCT CHART DWG

公差一览表 TOLERANCE UNLESS OTHERWISE		单位 UNITS	MM	制图 DRAWING	邱建辉	产品料号 PRODUCT PART NO.	
X	±0.25	X'	±5'	审核 CHECK	郭洽富	产品名称 PRODUCT NAME	MINI USB 5P/F 90° B型四脚
XX	±0.15	XX'	±2'	核准 APPR	黄国荣	角法 VIEW	
.XXX	±0.10	.XXX'	±0.5'	日期 DATE	2014/10/20	版本 REV	A0

RECOMMENDED PCB LAYOUT



## X-ON Electronics

Largest Supplier of Electrical and Electronic Components

*Click to view similar products for [USB Connectors](#) category:*

*Click to view products by [Jing](#) manufacturer:*

Other Similar products are found below :

[10033527-N3112MLF](#) [17-210561](#) [GMCB05B11124H1EU](#) [17-200931](#) [65-647-8-BK-BU](#) [690-010-295-484](#) [73725-1191BLF](#) [950](#) [E8144-B01021-L](#) [A-USB A-LP-SMT-C](#) [A-USB B-TOP-C](#) [MUSBA511N5](#) [MUSBB15131](#) [MUSBC111M5](#) [MUSBD11135](#) [217450-1](#) [CA 6 W LD](#)  
[896-30-004-00-000000](#) [KUSBVX-BS1N-W30](#) [KUSBX-AP-KIT-SCBLK](#) [KUSBX-AS2N-W](#) [KUSBX-SMT2AP1S-W](#) [KUSBX-SMTAS1NBTR](#) [KUSBX-SMTBS1NBTR](#) [30-498-6](#) [SK-60A-2](#) [17-200261](#) [17-210051](#) [1734082-1](#) [FK-37-32SL](#) [30-1574](#) [30-470](#) [30-489](#) [30-541](#) [30-572-3](#) [30-9503](#) [M9177/2-1](#) [MAB 5 S](#) [MIKROE-1451](#) [33UBBR-04SW11R](#) [USBFTV2PEM2G](#) [USBFTVC6ZN](#) [USBFTVSCCG](#)  
[KUSBX-AS2N-W30](#) [KUSBX-SLAS1N-W](#) [KUSBX-SLAS1N-W30](#) [1-1734084-2](#) [E8110-001-01](#) [MUSBC11135](#) [NK-27-32SL](#)