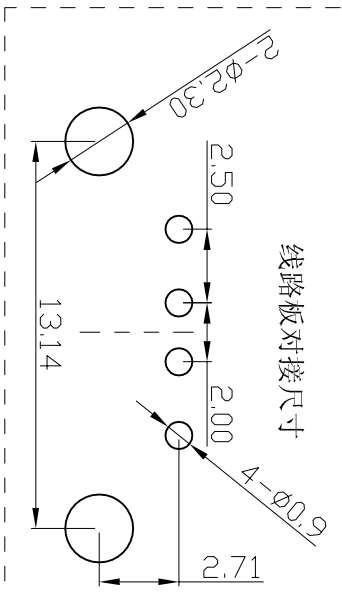
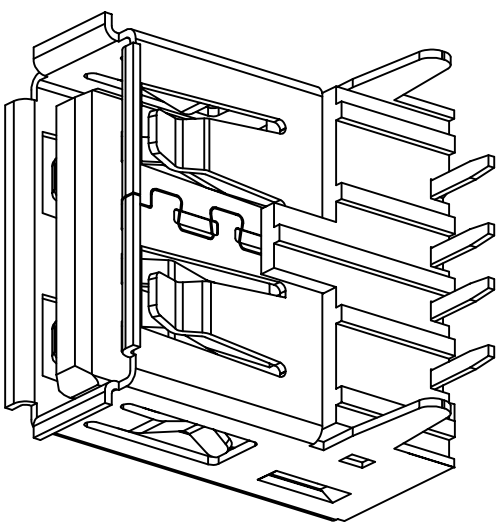
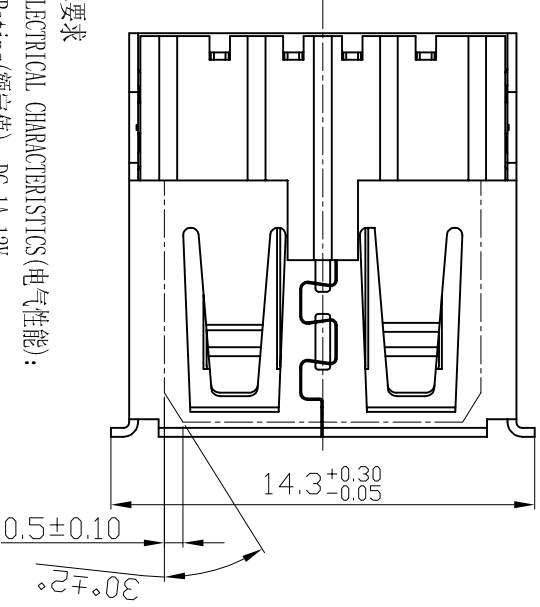
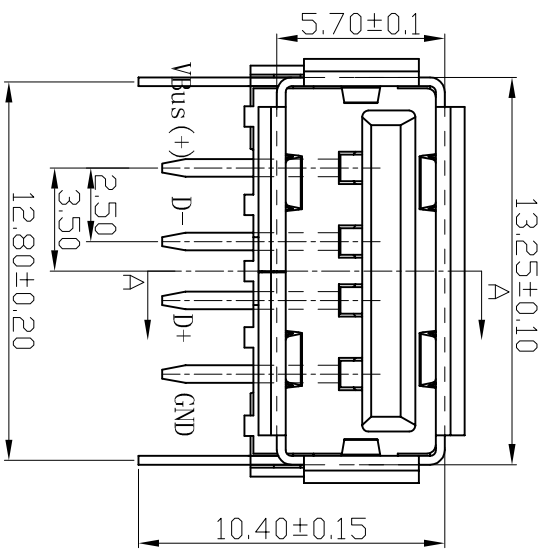
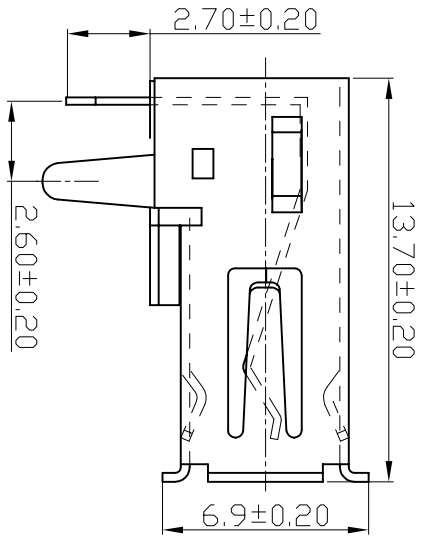


M-90-AF-BSN-1Y



线路板对接尺寸

技术要求

- 1、ELECTRICAL CHARACTERISTICS(电气性能):
 - 1.1 Rating(额定值): DC 1A 12V
 - 1.2 Contact Resistance(接触电阻): $\leq 50m\Omega$
 - 1.3 insulation Resistance(绝缘电阻): $\geq 100M\Omega$
 - 1.4 Actuating Force(插拔力): 0.7~4kg
 - 1.5 Withstand Voltage(耐压): AC500V(50Hz)/min
 - 1.6 Life(寿命): 5,000 Cycles MIN(大于5,000次)
- 2、ELECTRICAL temperature rang(使用温度范围): $-30^{\circ}C \sim +70^{\circ}C$

公差对照表

尺寸范围	公差范围
0~10	±0.1
10~20	±0.2
20~40	±0.3
40~60	±0.5
60~80	±0.5
80~100	±1
120~140	±1.5

序号	名称	数量	材料	材料要求	表面处理/颜色
1	外壳	1	铜	T=0.30mm	表面镀镍
2	端子	4	铁	T=0.30mm	表面镀镍
3	基座	1	黄铜	T=0.25mm	头部镀金 尾部镀锡
			PBT	UL 94-V0	白色

视角	批准	名称
		USB-AF-90度直脚无盖
单位	审核	型号
MM		YJ-USB-AF-06-W
比例	设计	编辑日期
MM		2007.05.12

X-ON Electronics

Largest Supplier of Electrical and Electronic Components

Click to view similar products for [USB Connectors](#) category:

Click to view products by [Jing](#) manufacturer:

Other Similar products are found below :

[10033527-N3112MLF](#) [17-210561](#) [GMCB05B11124H1EU](#) [17-200931](#) [65-647-8-BK-BU](#) [690-010-295-484](#) [73725-1191BLF](#) [950](#) [E8144-B01021-L](#) [A-USB A-LP-SMT-C](#) [A-USB B-TOP-C](#) [MUSBA511N5](#) [MUSBB15131](#) [MUSBC111M5](#) [MUSBD11135](#) [217450-1](#) [CA 6 W LD](#)
[896-30-004-00-000000](#) [KUSBVX-BS1N-W30](#) [KUSBX-AP-KIT-SCBLK](#) [KUSBX-AS2N-W](#) [KUSBX-SMT2AP1S-W](#) [KUSBX-SMTAS1NBTR](#) [KUSBX-SMTBS1NBTR](#) [30-498-6](#) [SK-60A-2](#) [17-200261](#) [17-210051](#) [1734082-1](#) [FK-37-32SL](#) [30-1574](#) [30-470](#) [30-489](#) [30-541](#) [30-572-3](#) [30-9503](#) [M9177/2-1](#) [MAB 5 S](#) [MIKROE-1451](#) [33UBBR-04SW11R](#) [USBFTV2PEM2G](#) [USBFTVC6ZN](#) [USBFTVSCCG](#)
[KUSBX-AS2N-W30](#) [KUSBX-SLAS1N-W](#) [KUSBX-SLAS1N-W30](#) [1-1734084-2](#) [E8110-001-01](#) [MUSBC11135](#) [NK-27-32SL](#)