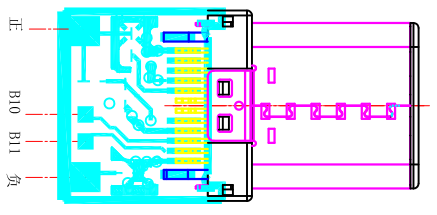
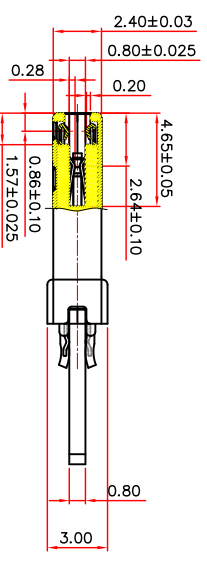
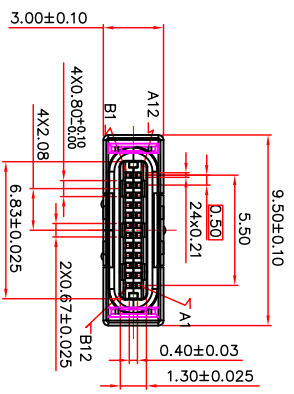
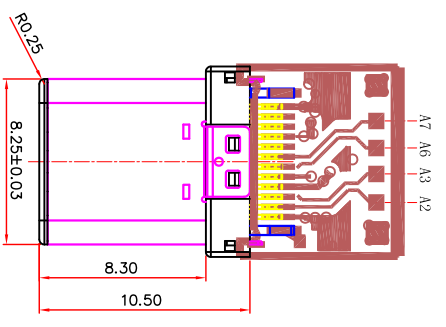


项目	零件名称	数量	材质	处理/备注
1	SHELL	1	STAINLESS	Ni:50u"
2	Molding HOUSING	2	L.C.P	(Black)
3	GND SPRING	2	STAINLESS	Ni:50u"
4	Insert molding 12PIN	2	L.C.P	(Black)
5	CONTACT	24	COPPER ALLOY	Contact area: gold flash, Solder tails: Tm100u", Ni:50u"
6	PCB	1		



SPECIFICATION

MATERIAL

See drawing
STANDARD DATA
Operating temperature: -10°C ~ +60°C
Storage temperature: -20°C ~ +85°C

ELECTRICAL

Insulator resistance: 100Mohms Min.
Withstanding voltage: 100 VAC / minute
Contact resistance: initial 40mohms Max;
after 50mohms Max.

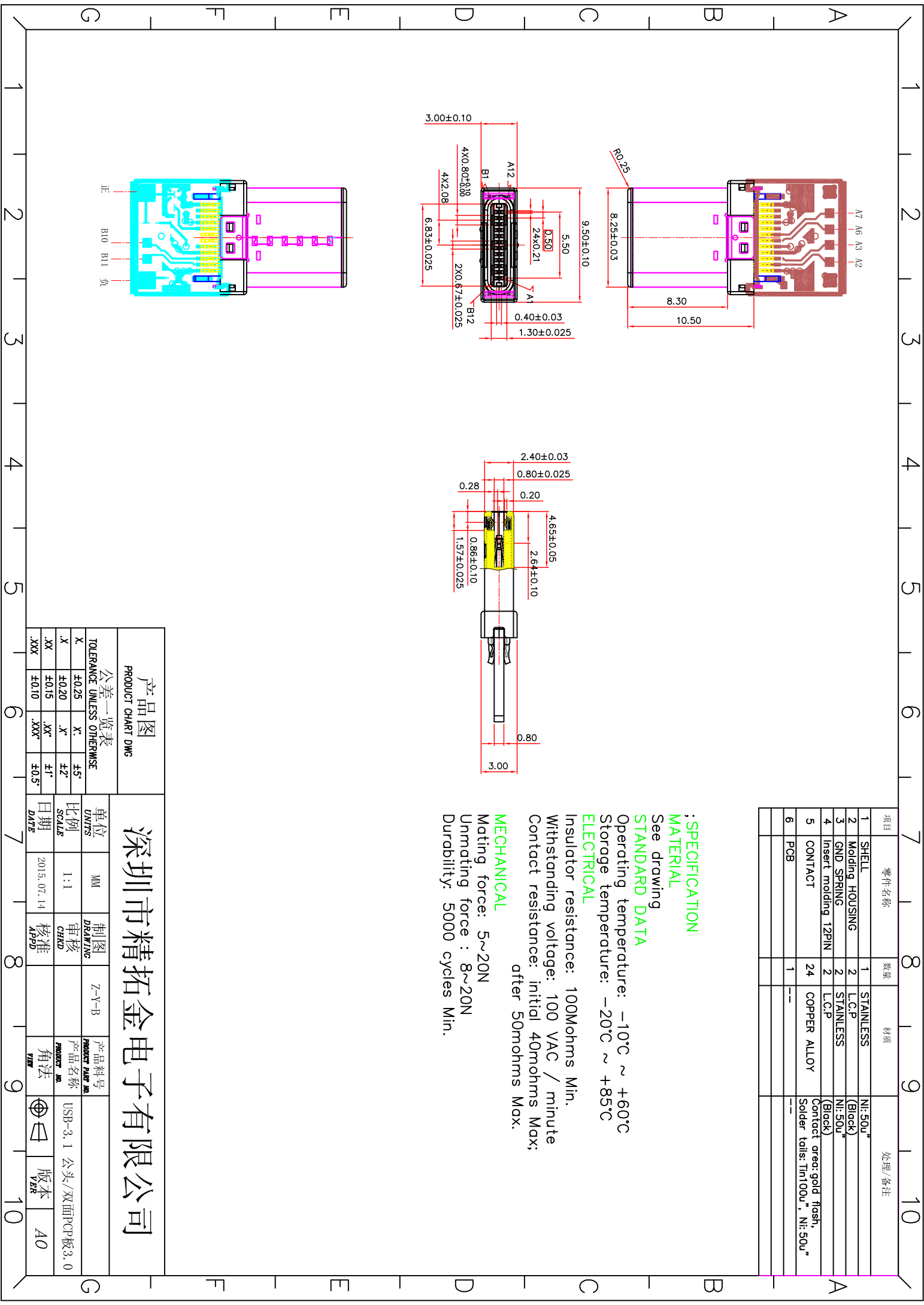
MECHANICAL

Mating force: 5~20N
Umating force : 8~20N
Durability: 5000 cycles Min.

深圳市精拓金电子有限公司

公差一览表 TOLERANCE UNLESS OTHERWISE		单位 UNITS	MM	制图 DRAWING	Z-Y-B	产品料号 PRODUCT PART NO.	产品名称 PRODUCT NAME	角法 VIEW	版本 VERSION
X	±0.25	X'	±5'	审核			USB-3.1 公头/双面PCB板3.0	⊕	A0
.X	±0.20	.X'	±2'	核准				⊕	
.XX	±0.15	.XX'	±1'	核准				⊕	
.XXX	±0.10	.XXX'	±0.5'	核准				⊕	
公差一览表 TOLERANCE UNLESS OTHERWISE		日期 DATE	2015.07.14	核准 APPD					

产品图
PRODUCT CHART DWG



X-ON Electronics

Largest Supplier of Electrical and Electronic Components

Click to view similar products for [USB Connectors](#) category:

Click to view products by [Jing](#) manufacturer:

Other Similar products are found below :

[10033527-N3112MLF](#) [17-210561](#) [GMCB05B11124H1EU](#) [17-200931](#) [65-647-8-BK-BU](#) [690-010-295-484](#) [73725-1191BLF](#) [950](#) [E8144-B01021-L](#) [A-USB A-LP-SMT-C](#) [A-USB B-TOP-C](#) [MUSBA511N5](#) [MUSBB15131](#) [MUSBC111M5](#) [MUSBD11135](#) [217450-1](#) [CA 6 W LD](#) [896-30-004-00-000000](#) [KUSBVX-BS1N-W30](#) [KUSBX-AP-KIT-SCBLK](#) [KUSBX-AS2N-W](#) [KUSBX-SMT2AP1S-W](#) [KUSBX-SMTAS1NBTR](#) [KUSBX-SMTBS1NBTR](#) [30-498-6](#) [SK-60A-2](#) [17-200261](#) [17-210051](#) [1734082-1](#) [FK-37-32SL](#) [30-1574](#) [30-470](#) [30-489](#) [30-541](#) [30-572-3](#) [30-9503](#) [M9177/2-1](#) [MAB 5 S](#) [MIKROE-1451](#) [33UBBR-04SW11R](#) [USBFTV2PEM2G](#) [USBFTVC6ZN](#) [USBFTVSCCG](#) [KUSBX-AS2N-W30](#) [KUSBX-SLAS1N-W](#) [KUSBX-SLAS1N-W30](#) [1-1734084-2](#) [E8110-001-01](#) [MUSBC11135](#) [NK-27-32SL](#)