

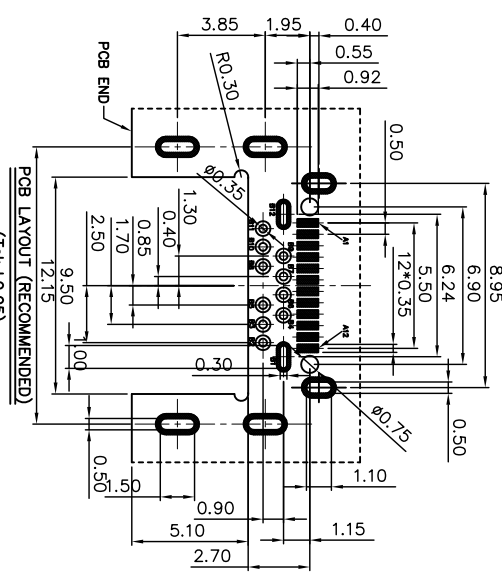
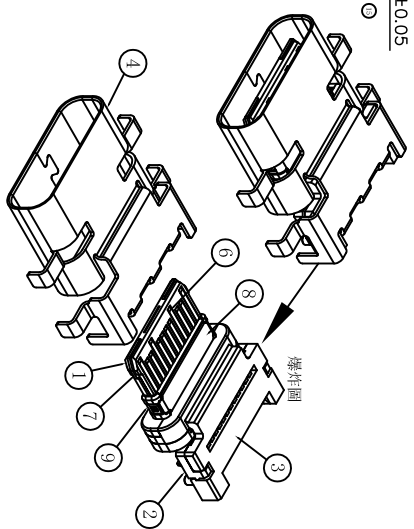
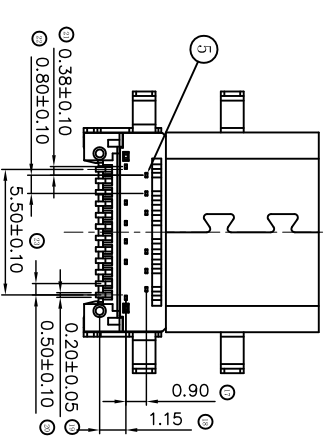
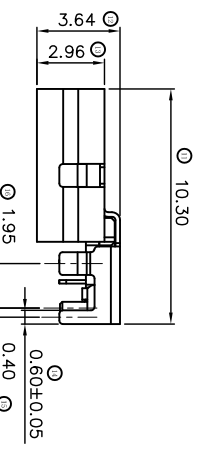
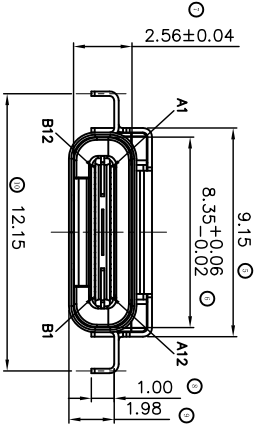
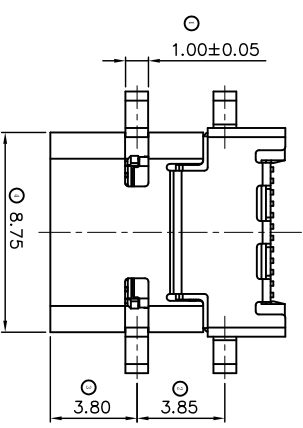
目錄
MAPX

變更內容
MODIFICATION

日期
DATE

PIN	Signal Name	PIN	Signal Name
A1	GND	B12	GND
A2	SSTXP1	B11	SSRXp1
A3	SSTXn1	B10	SSRXn1
A4	VBUS	B9	VBUS
A5	CC1	B8	SBU2
A6	Dp1	B7	Dn2
A7	Dn1	B6	Dp2
A8	SBU1	B5	CC2
A9	VBUS	B4	VBUS
A10	SSRXn2	B3	SSTXn2
A11	SSRXp2	B2	SSTXP2
A12	GND	B1	GND

ITEM	PARTS NAME	QTY	MATERIAL	FINISH/REMARK
1	Item 1	1	SYNTHETIC RESIN	Black
2	Item 2	1	SYNTHETIC RESIN	Black
3	Item 3	1	SYNTHETIC RESIN	Black
4	Item 4	1	SYNTHETIC RESIN	Black
5	Item 5	12	COPPER ALLOY	Good finish on contact area 100% Min on contact area 100% Min on contact area 100% Min on contact area
6	Item 6	12	COPPER ALLOY	Good finish on contact area 100% Min on contact area 100% Min on contact area 100% Min on contact area
7	Item 7	1	STAINLESS	16-20μ Min
8	Item 8	1	STAINLESS	16-20μ Min
9	Item 9	1	STAINLESS	16-20μ Min



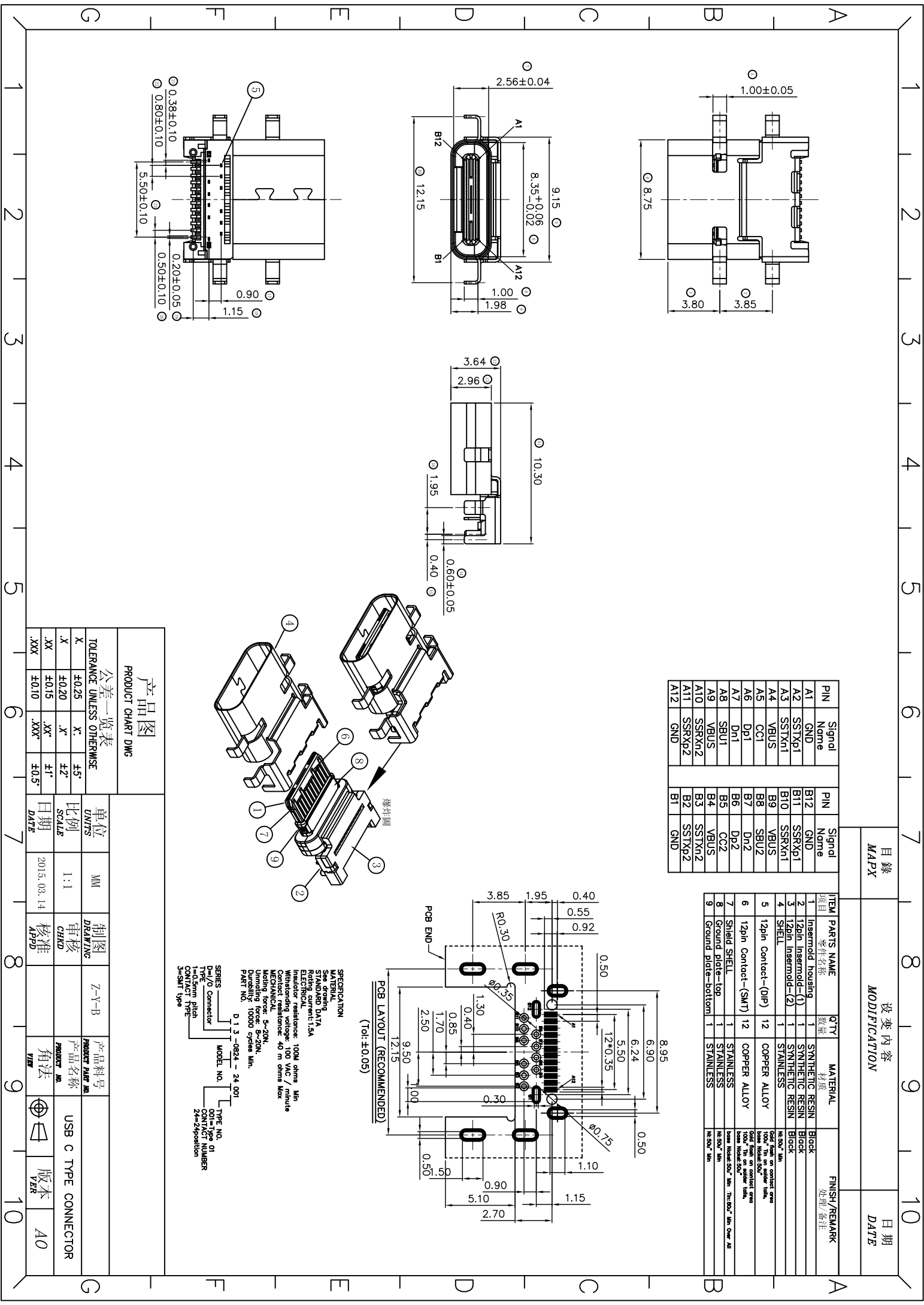
SPECIFICATION
MATERIAL
 See drawing
STANDARD DATA
 FINISHING: 16-20μ Min
 ELECTRICAL
 Insulator resistance: 100M ohms Min
 Withstanding voltage: 100 VAC / minute
 Contact resistance: 40 m ohms Max
 Mating force: 5~20N
 Durability: 10000 cycles Min.
 PART NO. D 1 3 -0824 - 24 001

SERIES — TYPE NO. 001=Type 01
 D=I/O Connector
 TYPE — CONTACT NUMBER 2=4-position
 CONDUCTIVE TYPE 3=SMT Type

產品圖
PRODUCT CHART DWG

公差一覽表
TOLERANCE UNLESS OTHERWISE

單位 UNITS	MM	制圖 DRAWING	Z-Y-B	產品料號 PRODUCT PART NO.	產品名稱 PRODUCT NAME	角法 VIEW	版本 VER
X	±0.25	X	±5°				
.X	±0.20	.X	±2°				
.XX	±0.15	.XX	±1°				
.XXX	±0.10	.XXX	±0.5°				
比例 SCALE	1:1	日期 DATE	2015.08.14	審核 CHKD	核准 APPD	角法 VIEW	版本 VER



X-ON Electronics

Largest Supplier of Electrical and Electronic Components

Click to view similar products for [USB Connectors](#) category:

Click to view products by [Jing](#) manufacturer:

Other Similar products are found below :

[10033527-N3112MLF](#) [17-210561](#) [GMCB05B11124H1EU](#) [17-200931](#) [65-647-8-BK-BU](#) [690-010-295-484](#) [73725-1191BLF](#) [950](#) [E8144-B01021-L](#) [A-USB A-LP-SMT-C](#) [A-USB B-TOP-C](#) [MUSBA511N5](#) [MUSBB15131](#) [MUSBC111M5](#) [MUSBD11135](#) [217450-1](#) [CA 6 W LD](#) [896-30-004-00-000000](#) [KUSBVX-BS1N-W30](#) [KUSBX-AP-KIT-SCBLK](#) [KUSBX-AS2N-W](#) [KUSBX-SMT2AP1S-W](#) [KUSBX-SMTAS1NBTR](#) [KUSBX-SMTBS1NBTR](#) [30-498-6](#) [SK-60A-2](#) [17-200261](#) [17-210051](#) [1734082-1](#) [FK-37-32SL](#) [30-1574](#) [30-470](#) [30-489](#) [30-541](#) [30-572-3](#) [30-9503](#) [M9177/2-1](#) [MAB 5 S](#) [MIKROE-1451](#) [33UBBR-04SW11R](#) [USBFTV2PEM2G](#) [USBFTVC6ZN](#) [USBFTVSCCG](#) [KUSBX-AS2N-W30](#) [KUSBX-SLAS1N-W](#) [KUSBX-SLAS1N-W30](#) [1-1734084-2](#) [E8110-001-01](#) [MUSBC11135](#) [NK-27-32SL](#)