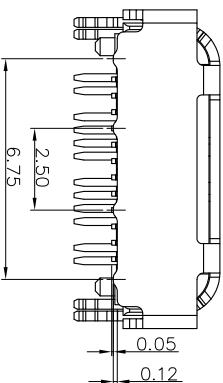
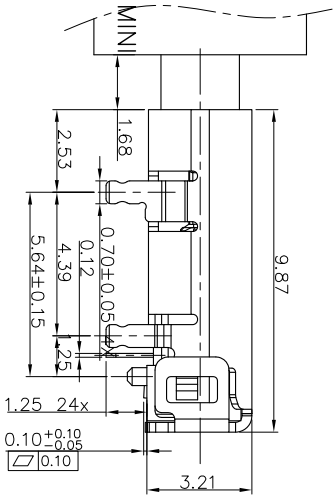
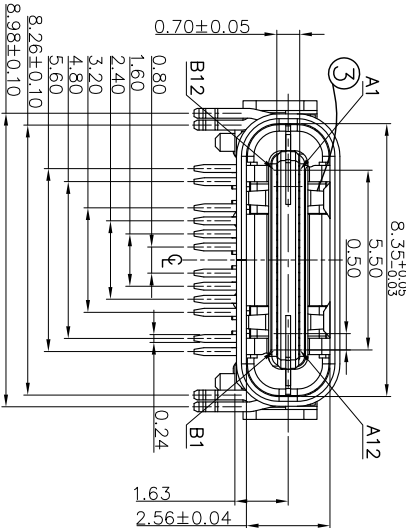
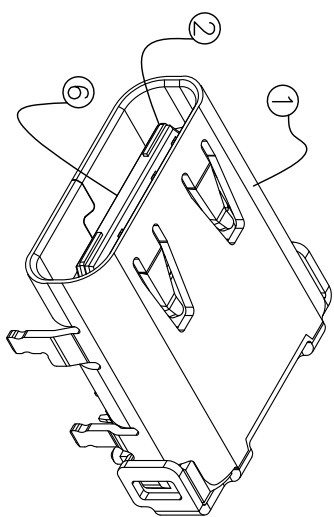
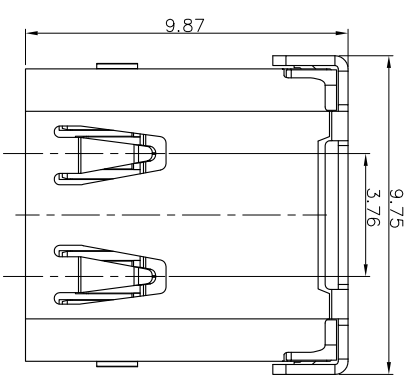


REV.	ECN. NO.	NAME	DATE
A	NEW	周文	2015/01/16

- SPECIFICATIONS:**
- MECHANICAL :
    - INSERTION FORCE :5N~20N
    - WITHDRAWAL FORCE :8N~20N  
AFTER 10,000 CYCLES MATING: 2N MIN.
  - ELECTRICAL :
    - CONTACT CURRENT RATING: 3A .
    - VOLTAGE RATING :30V AC (rms)
    - WITHSTANDING VOLTAGE: 100 VAC FOR 1 MINUTE.  
INSULATION RESISTANCE: 100 MEGAΩHMS MIN.
    - CONTACT RESISTANCE: 40 MILLIOHMS MAX.
  - ENVIRONMENTAL :
    - OPERATING TEMPERATURE:-25°C TO +85°C



4.P/N: FUC-24F1X-SNLB1  
 C: C TYPE  
 F: FEMALE

CONTACT  
 1: GOLD FLASH  
 2.PLATED 3U" GOLD  
 3.PLATED 5U" GOLD  
 4.PLATED 15U" GOLD  
 5.PLATED 30U" GOLD

TOLERANCE UNSPECIFIED

.0	±0.50
.00	±0.38
.000	±0.25
ANGLE	±0.10°
MANUFACTURING	±3.00°

COPY

TITLE: USB C TYPE FEMALE R/A SMT COVER TYPE

DRAWN BY:	SIZE:A4	UNIT:.mm	PART NO. FUC-24F1X-SNLB1
CHECKED BY:	SCALE: 1:1	PROJECTION	REV.: A
APPROVED BY:	DWG. PATH		SHEET: 1/4

## X-ON Electronics

Largest Supplier of Electrical and Electronic Components

*Click to view similar products for [USB Connectors](#) category:*

*Click to view products by [Jing](#) manufacturer:*

Other Similar products are found below :

[10033527-N3112MLF](#) [17-210561](#) [GMCB05B11124H1EU](#) [17-200931](#) [65-647-8-BK-BU](#) [690-010-295-484](#) [73725-1191BLF](#) [950](#) [E8144-B01021-L](#) [A-USB A-LP-SMT-C](#) [A-USB B-TOP-C](#) [MUSBA511N5](#) [MUSBB15131](#) [MUSBC111M5](#) [MUSBD11135](#) [217450-1](#) [CA 6 W LD](#) [896-30-004-00-000000](#) [KUSBVX-BS1N-W30](#) [KUSBX-AP-KIT-SCBLK](#) [KUSBX-AS2N-W](#) [KUSBX-SMT2AP1S-W](#) [KUSBX-SMTAS1NBTR](#) [KUSBX-SMTBS1NBTR](#) [30-498-6](#) [SK-60A-2](#) [17-200261](#) [17-210051](#) [1734082-1](#) [FK-37-32SL](#) [30-1574](#) [30-470](#) [30-489](#) [30-541](#) [30-572-3](#) [30-9503](#) [M9177/2-1](#) [MAB 5 S](#) [MIKROE-1451](#) [33UBBR-04SW11R](#) [USBFTV2PEM2G](#) [USBFTVC6ZN](#) [USBFTVSCCG](#) [KUSBX-AS2N-W30](#) [KUSBX-SLAS1N-W](#) [KUSBX-SLAS1N-W30](#) [1-1734084-2](#) [E8110-001-01](#) [MUSBC11135](#) [NK-27-32SL](#)